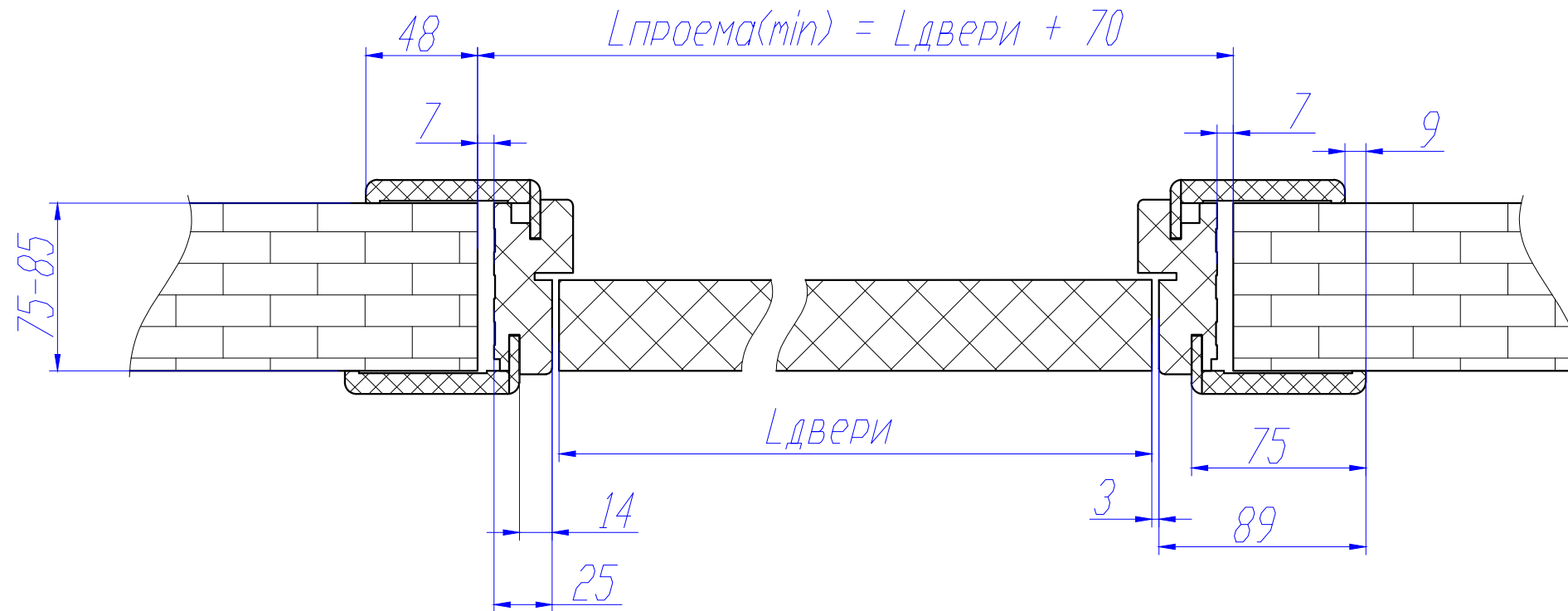
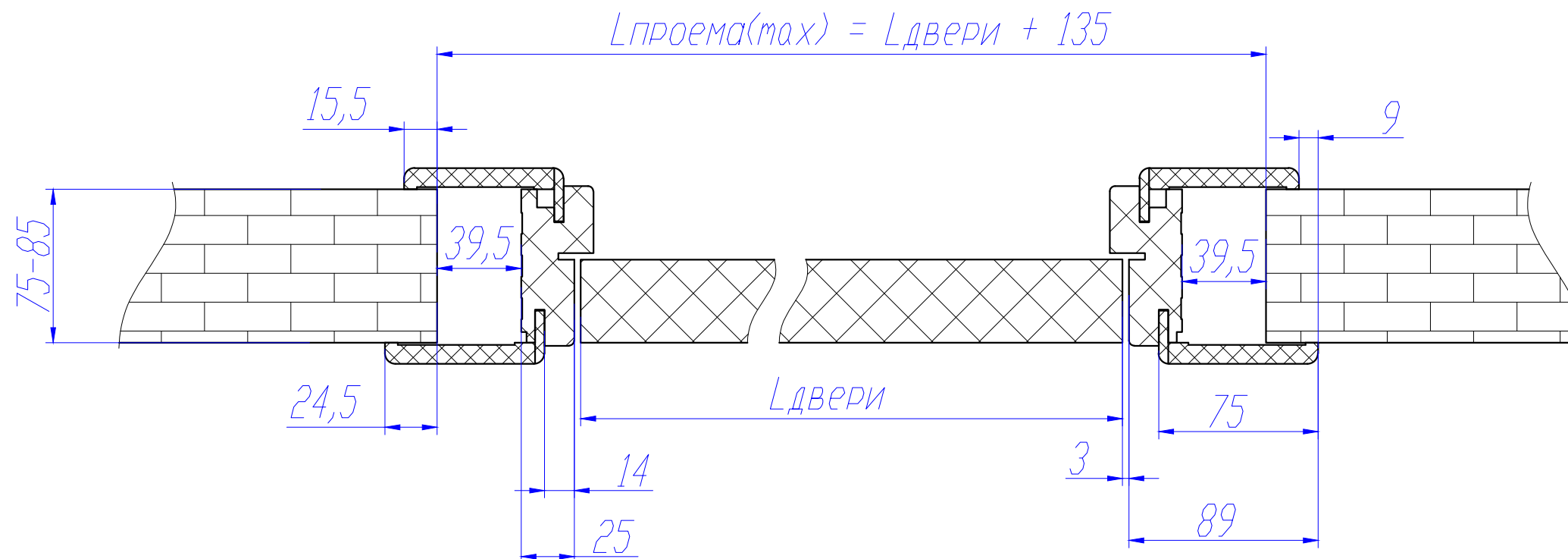


РАСЧЕТ РАЗМЕРОВ ПРОЕМОВ ДЛЯ РАСПАШНЫХ ДВЕРЕЙ

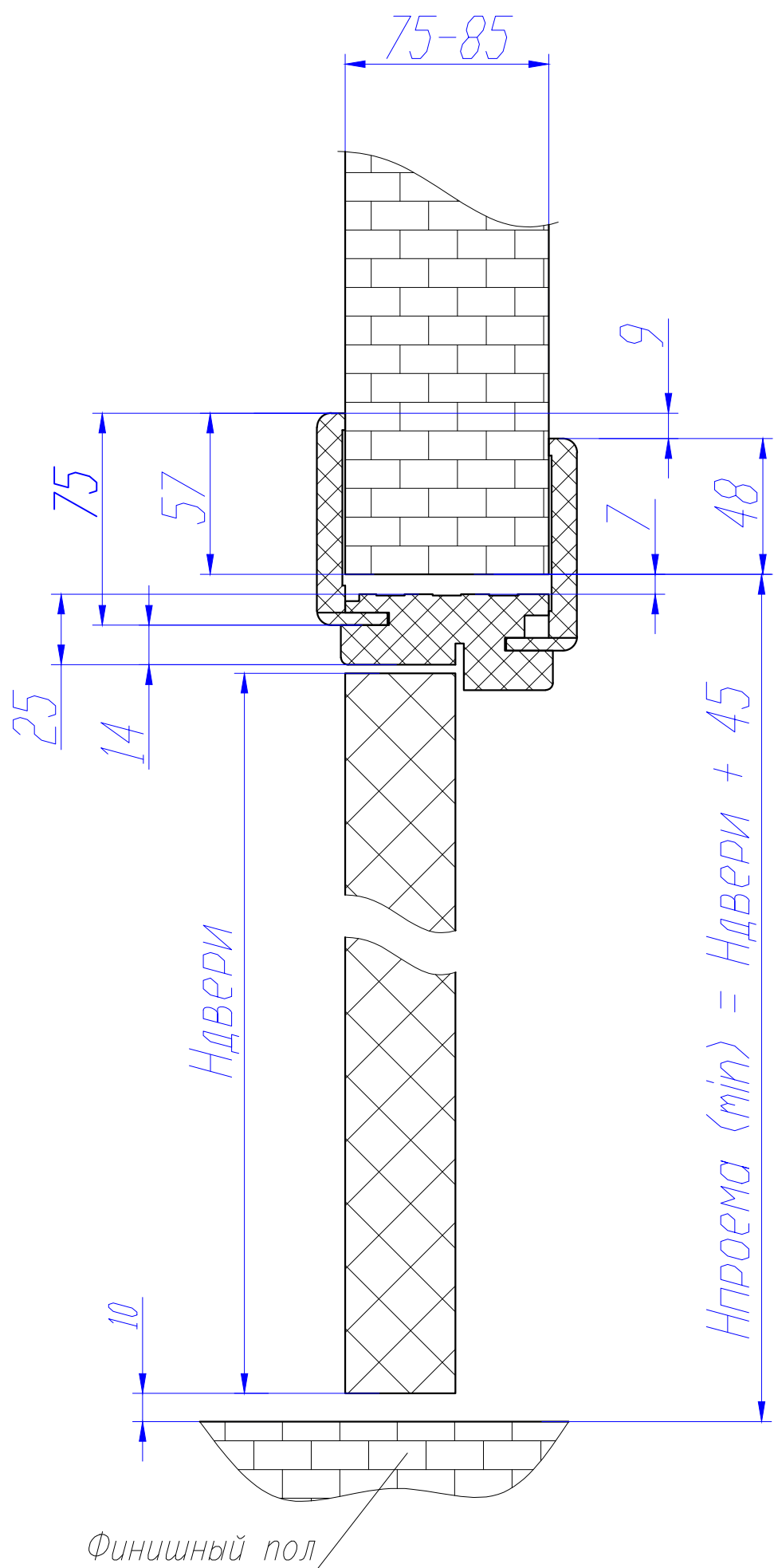
Минимальная ширина проема (L-коробка + L-наличник)



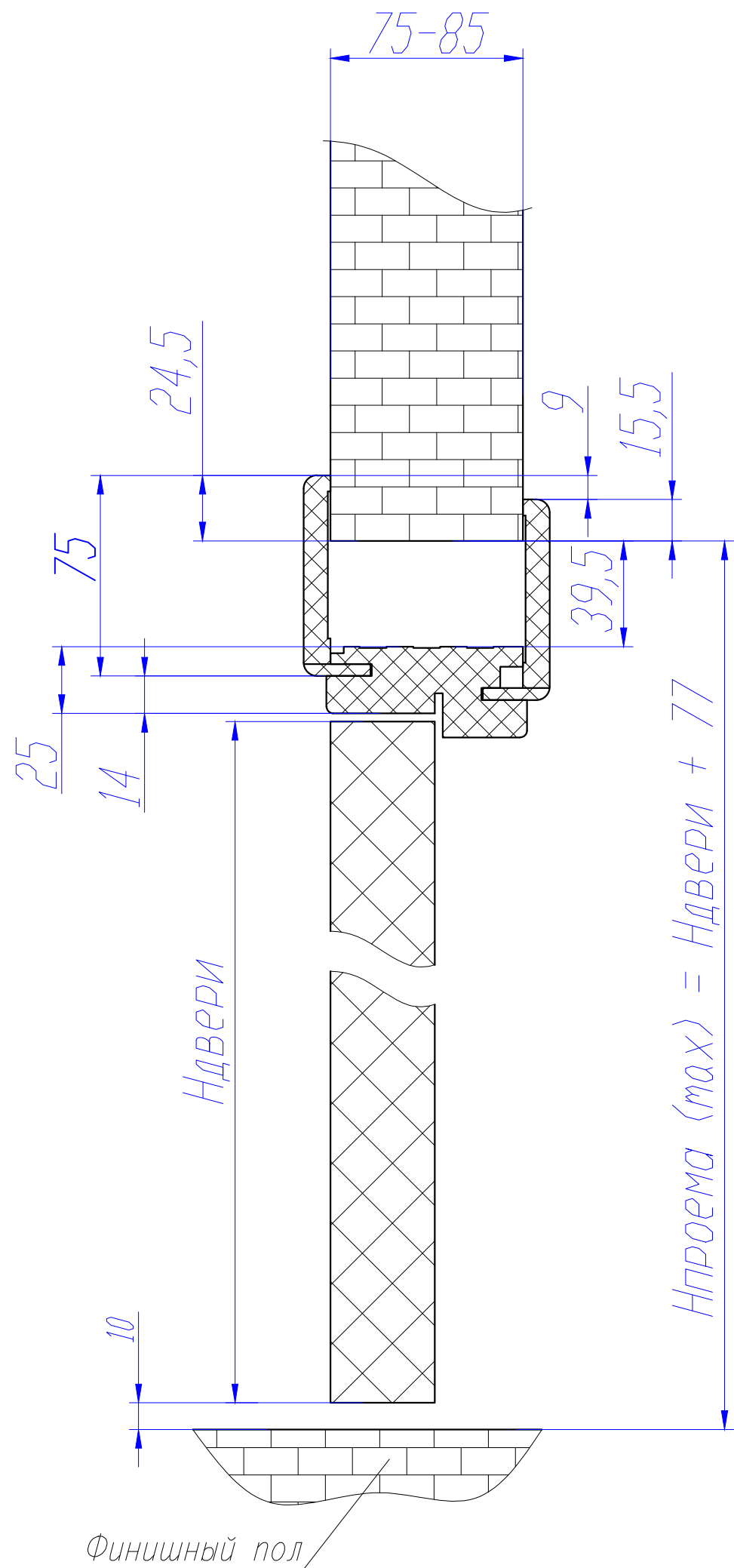
Максимальная ширина проема (L-коробка + L-наличник)



Минимальная высота проема
(L-коробка + L-наличник)

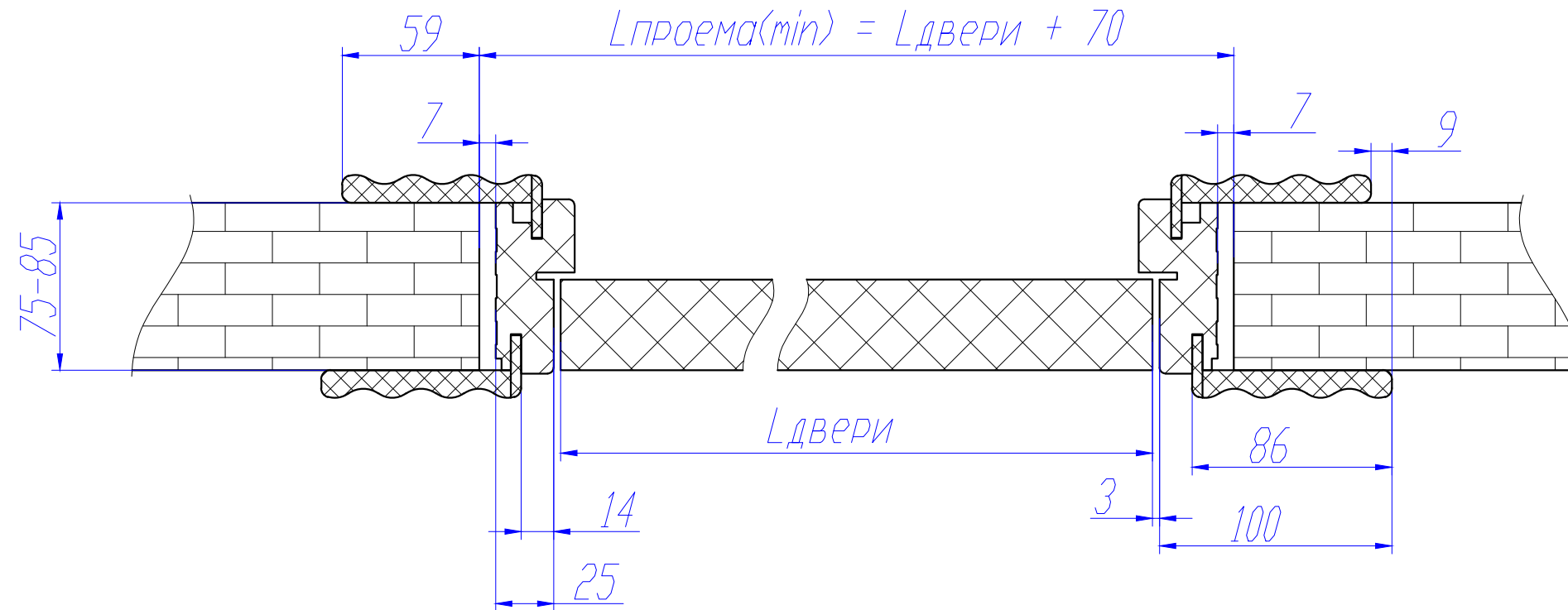


Максимальная высота проема
(L-коробка + L-наличник)

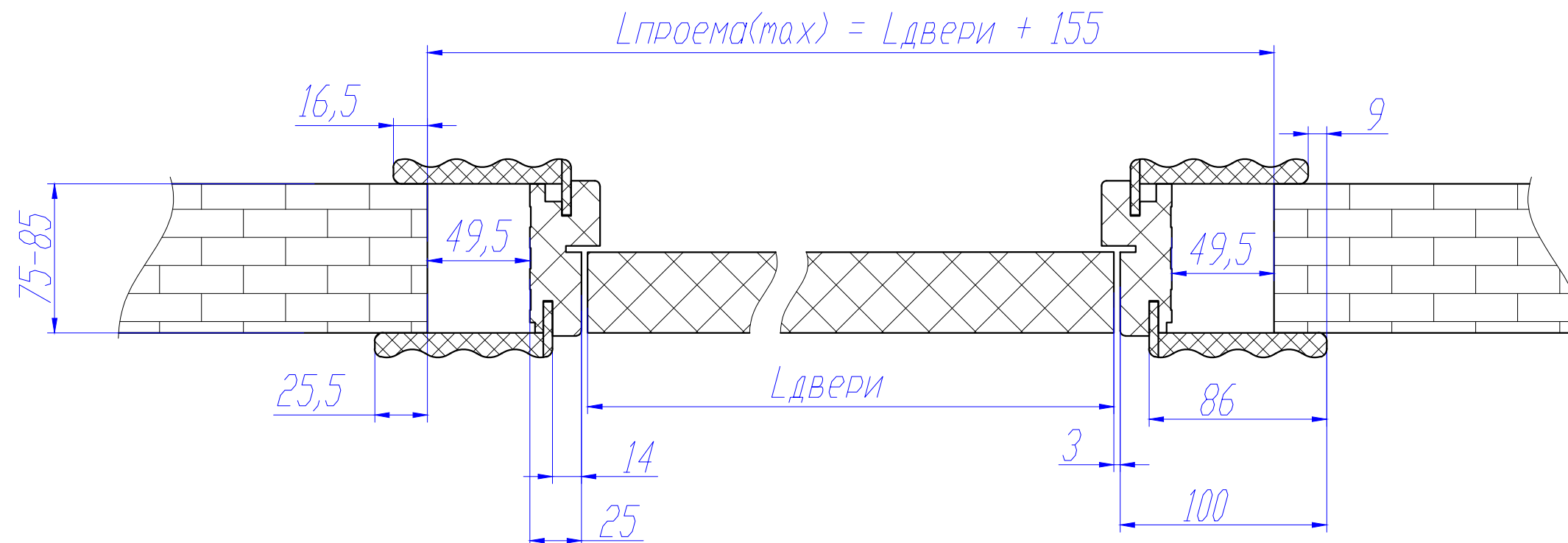


!!!Если полотно с порогом, то необходимо к расчетной величине проема прибавить 35мм
(25 коробка + 5мм зазор + 5мм под пену)

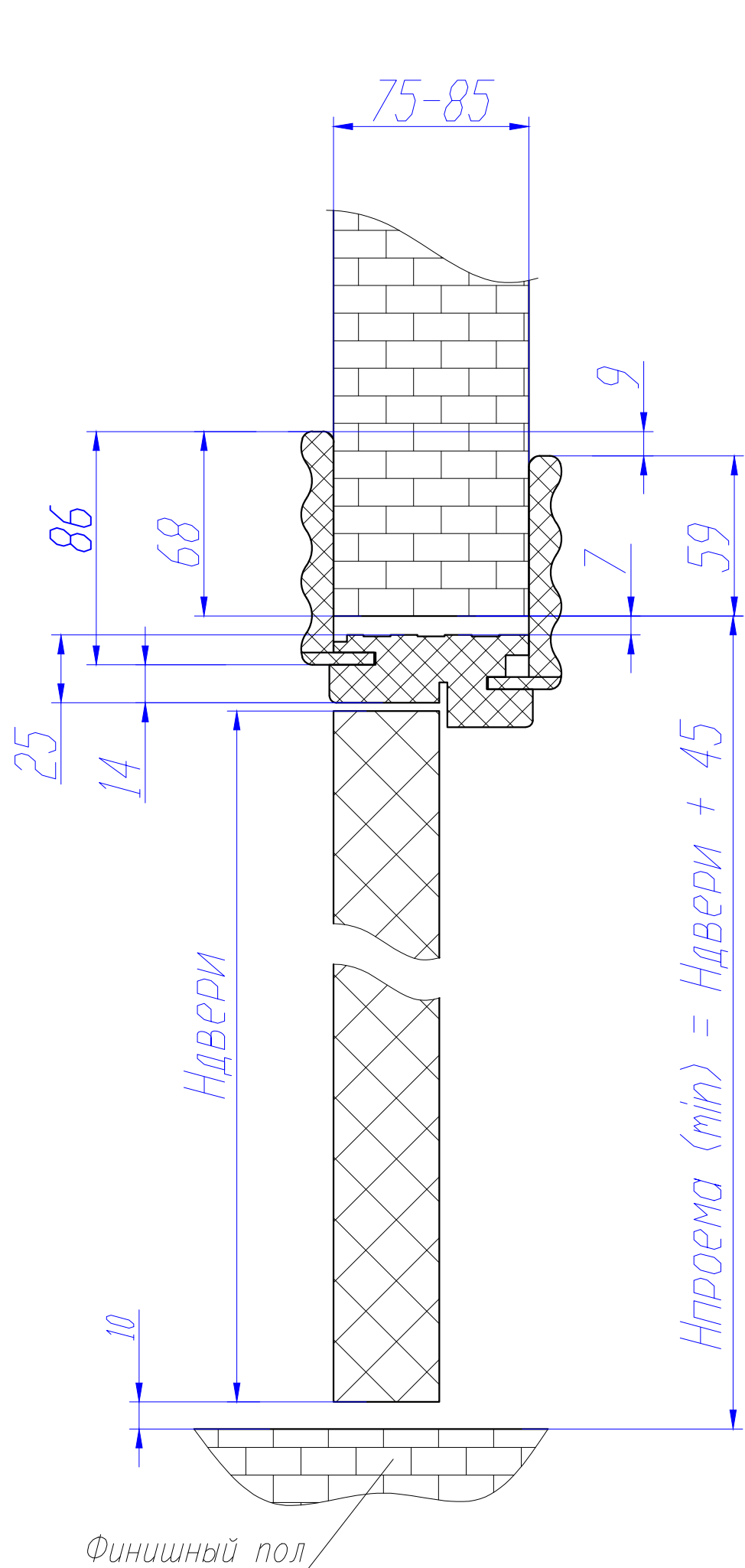
Минимальная ширина проема (L-коробка + WL-наличник)



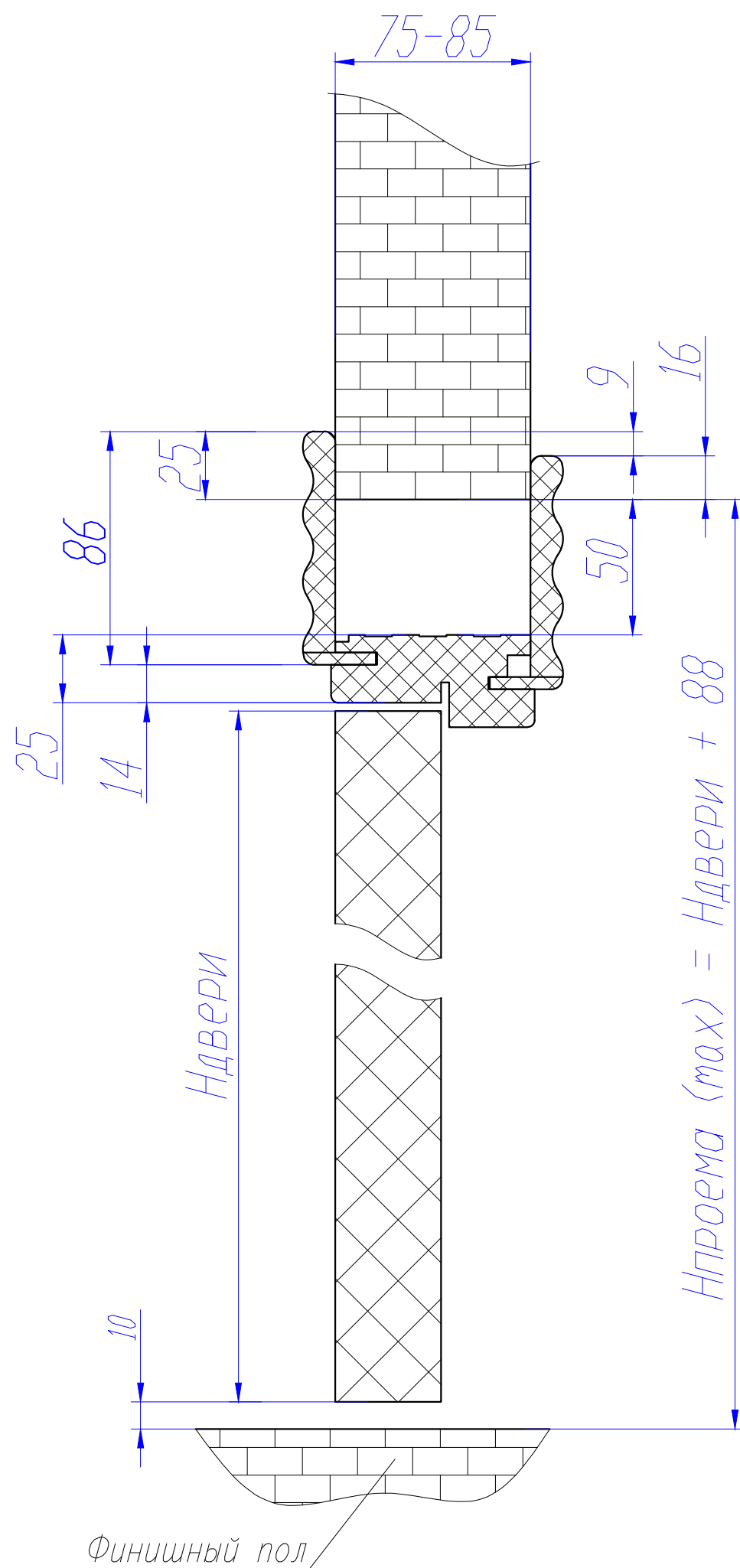
Максимальная ширина проема (L-коробка + WL-наличник)



Минимальная высота проема
(L-коробка + WL-наличник)

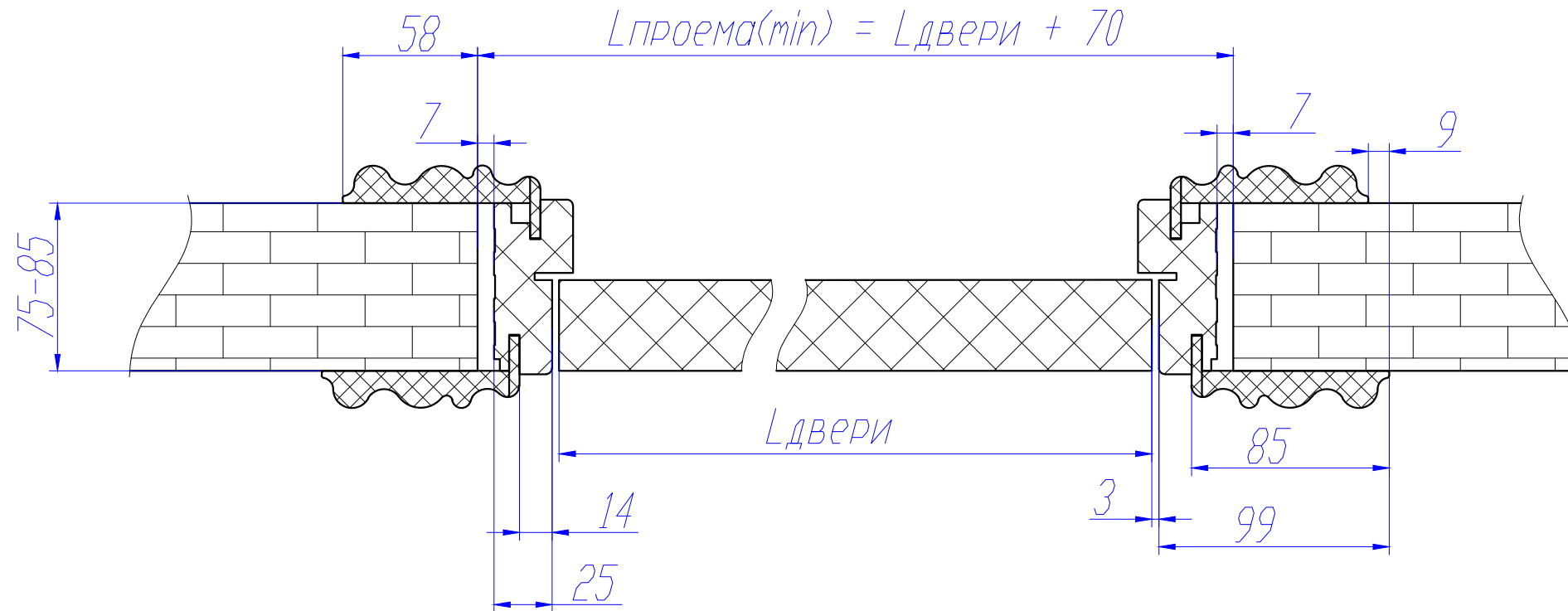


Максимальная высота проема
(L-коробка + WL-наличник)

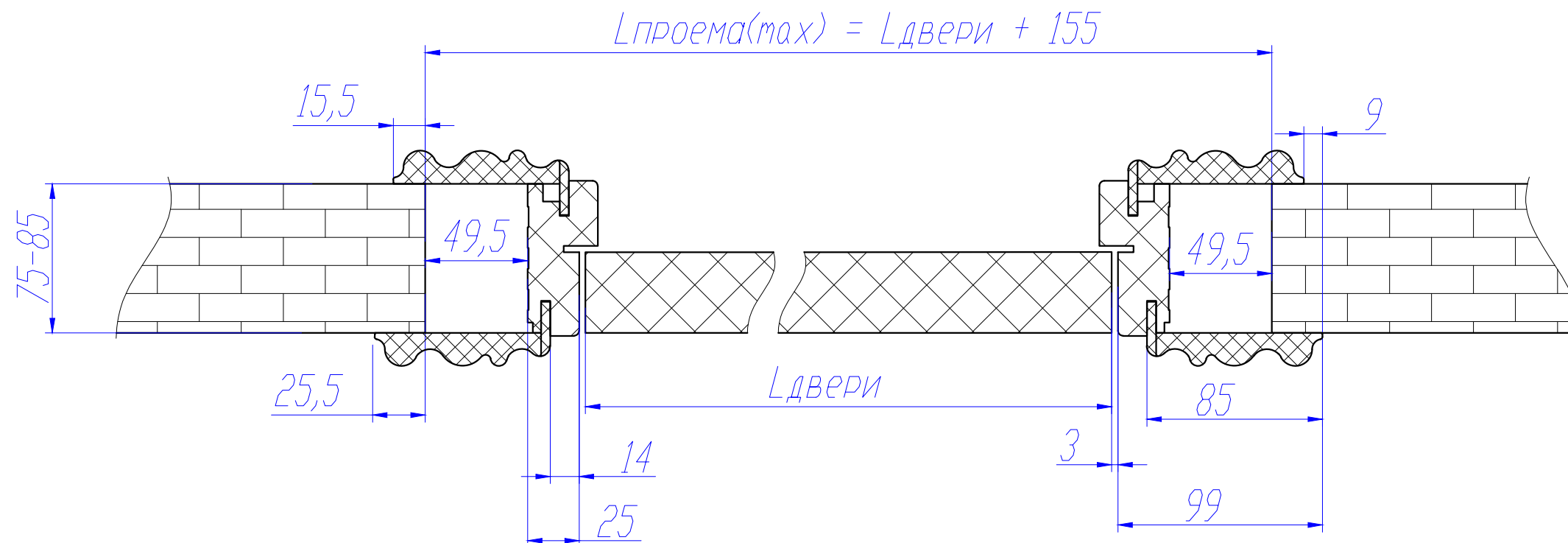


!!!Если полотно с порогом, то необходимо к расчетной величине проема прибавить 35мм
(25 коробка + 5мм зазор + 5мм под пену)

Минимальная ширина проема (L-коробка + ML-наличник)

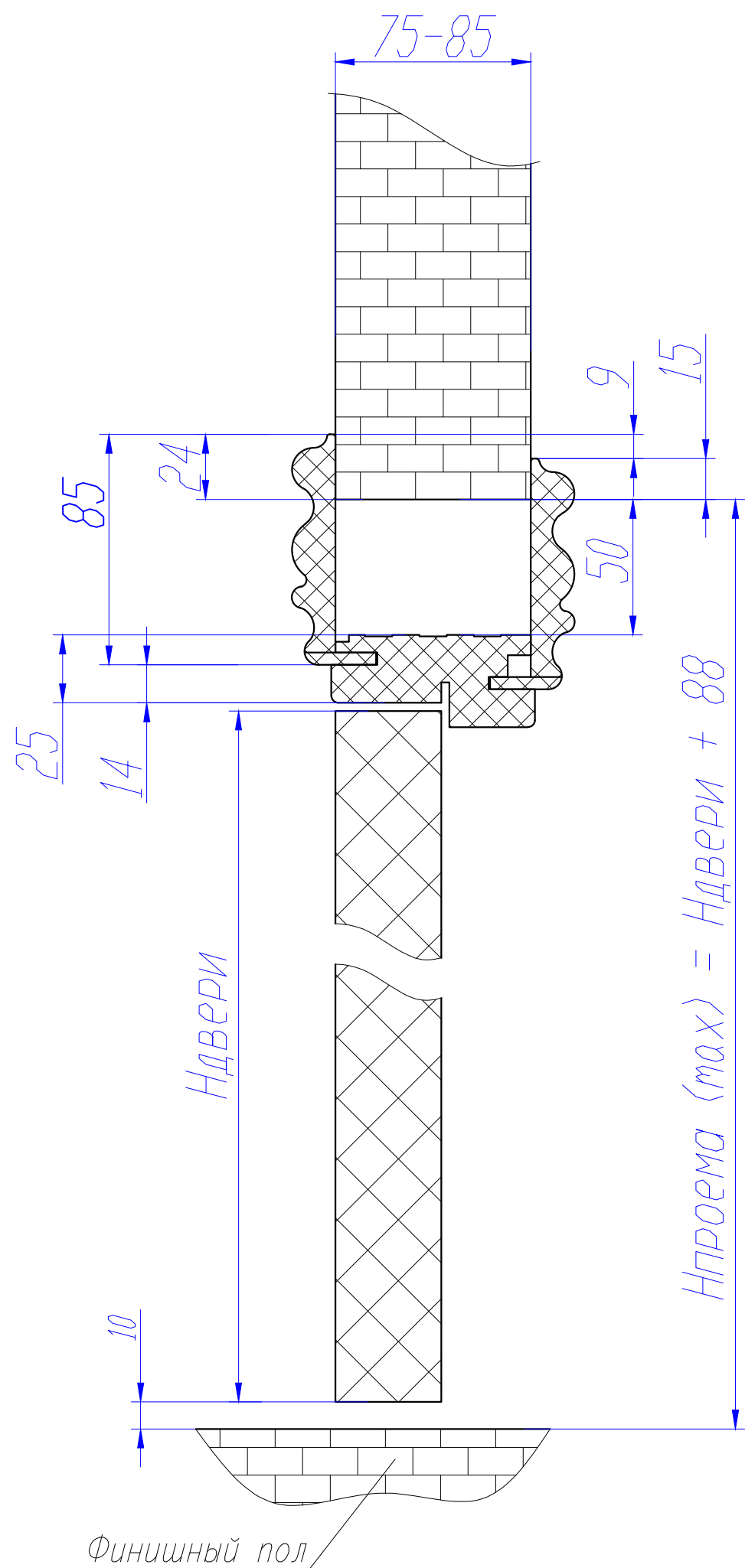
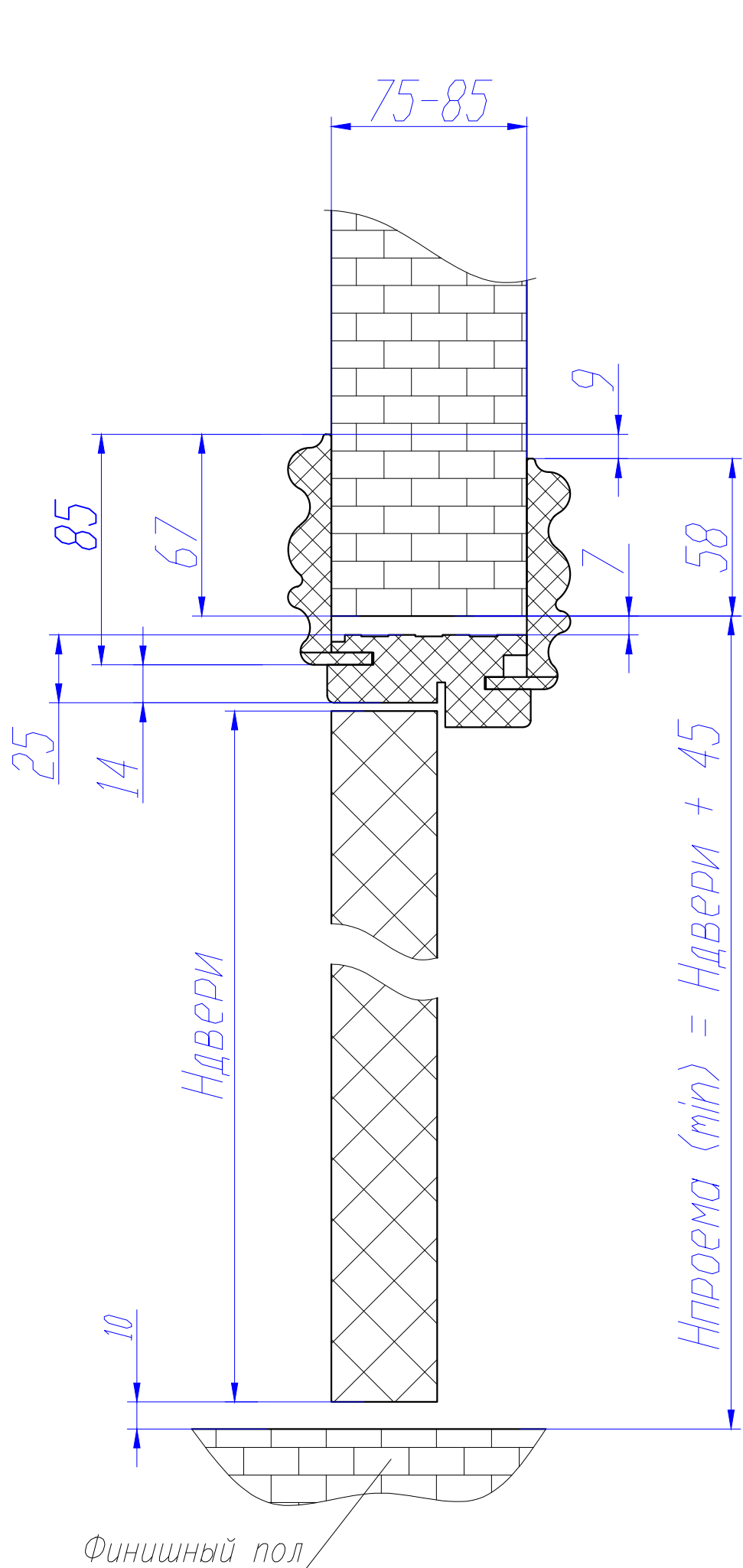


Максимальная ширина проема (L-коробка + ML-наличник)



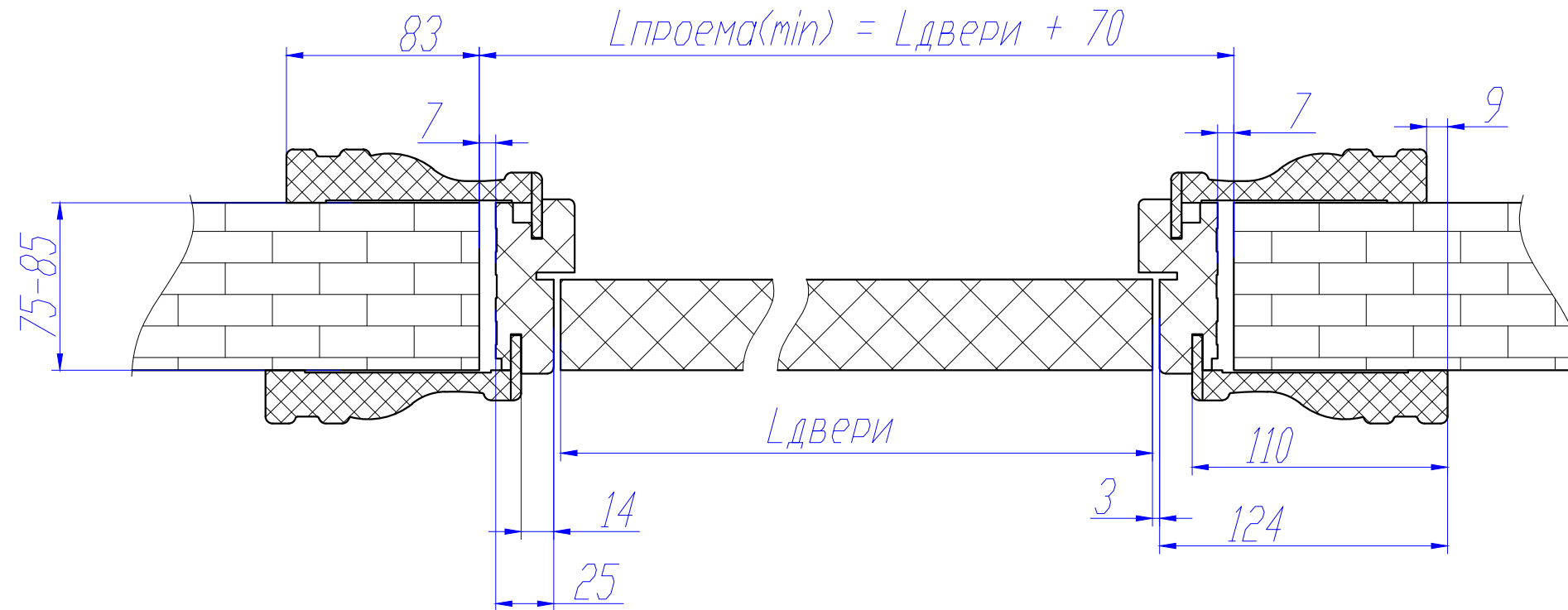
Минимальная высота проема
(L-коробка + ML-наличник)

Максимальная высота проема
(L-коробка + ML-наличник)

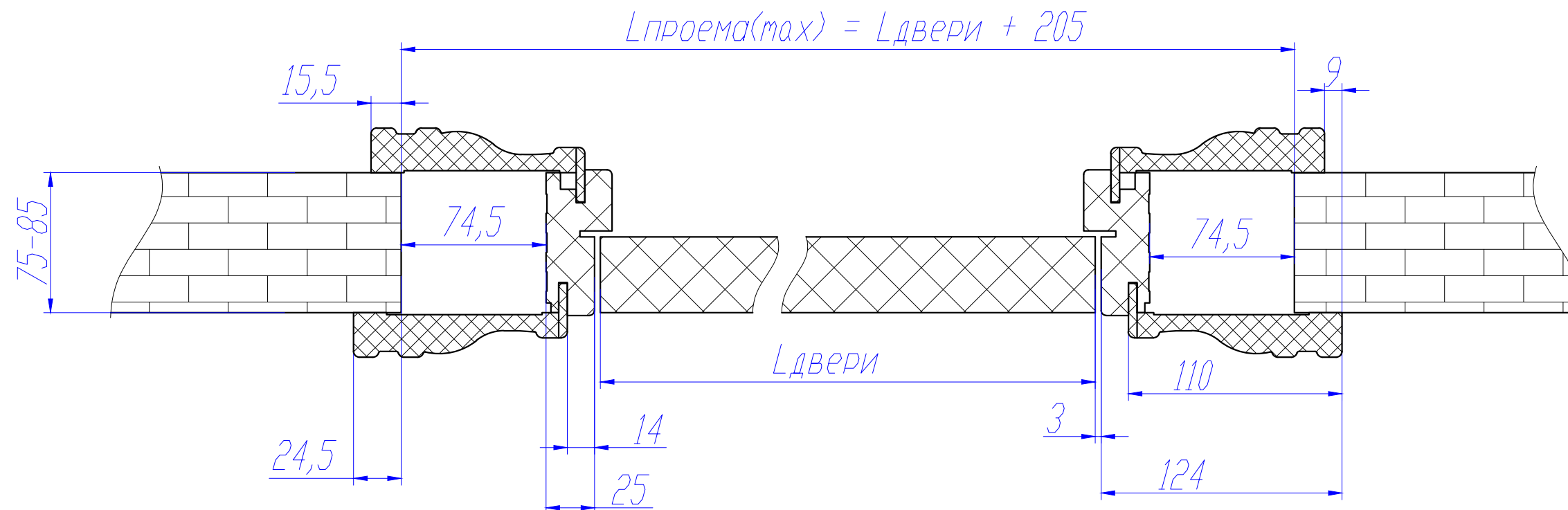


!!!Если полотно с порогом, то необходимо к расчетной величине проема прибавить 35мм
(25 коробка + 5мм зазор + 5мм под пену)

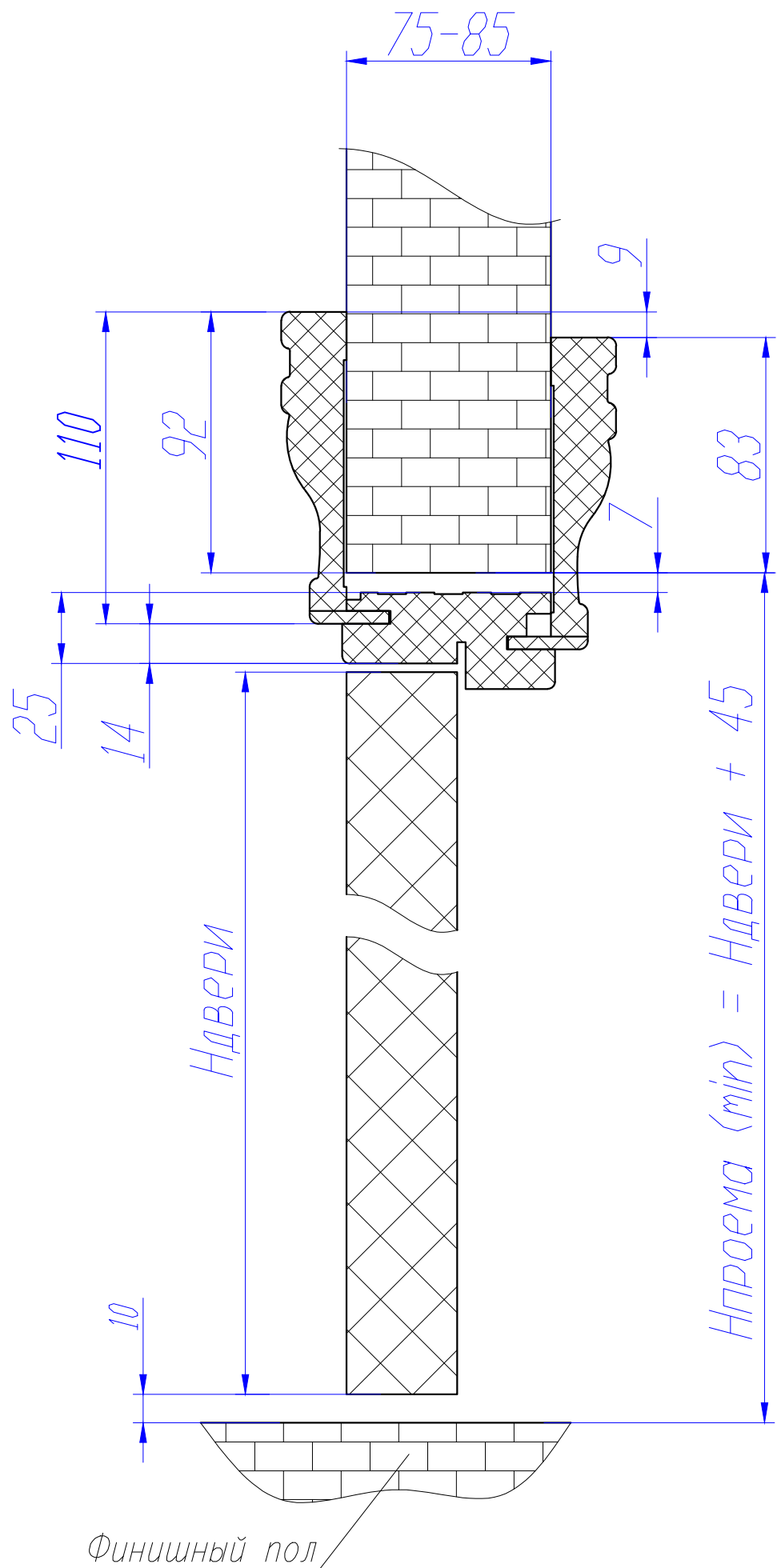
Минимальная ширина проема (L-коробка + L-Модерн)



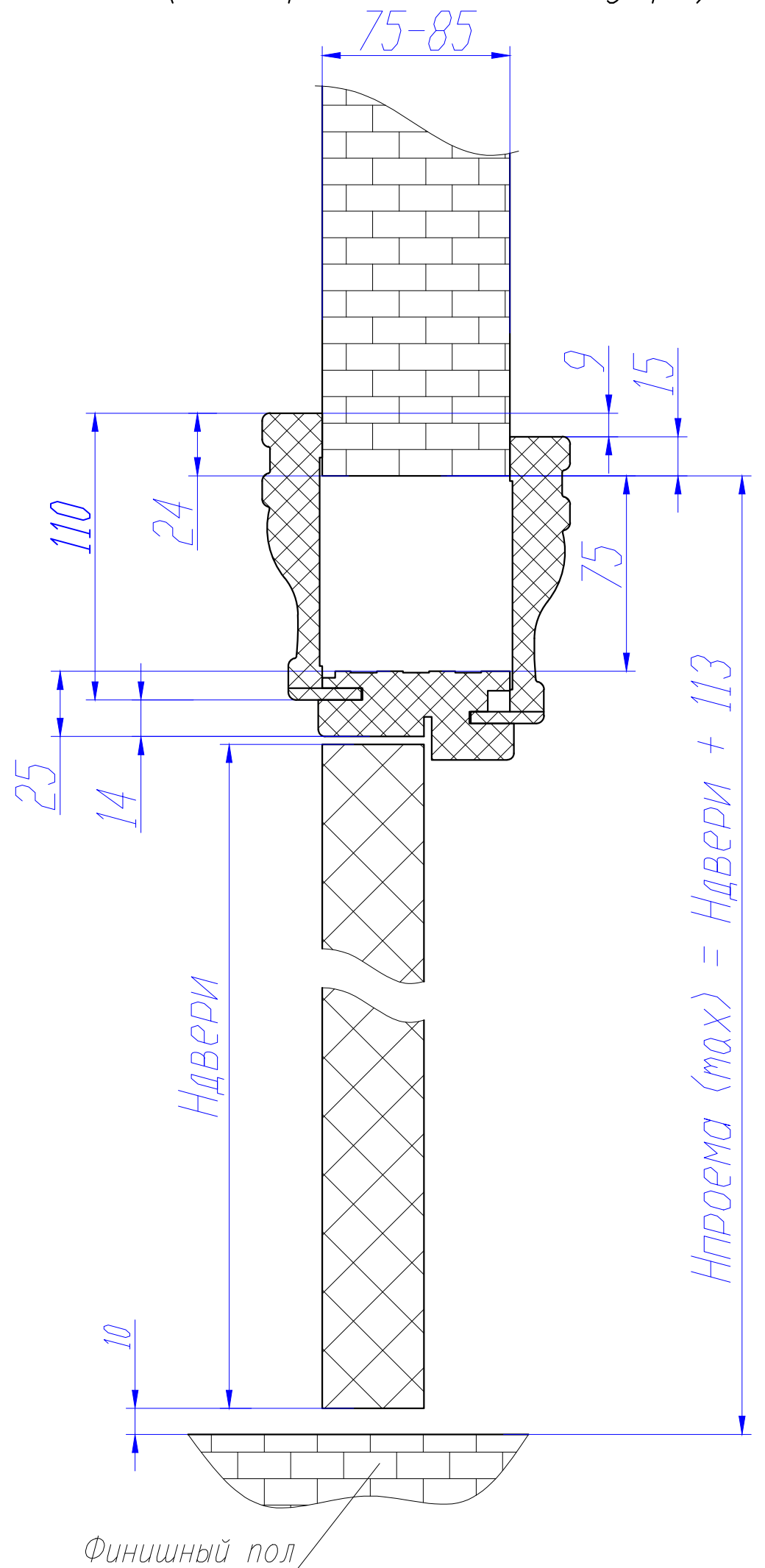
Максимальная ширина проема (L-коробка + L-Модерн)



Минимальная высота проема
(L-коробка + L-Модерн)

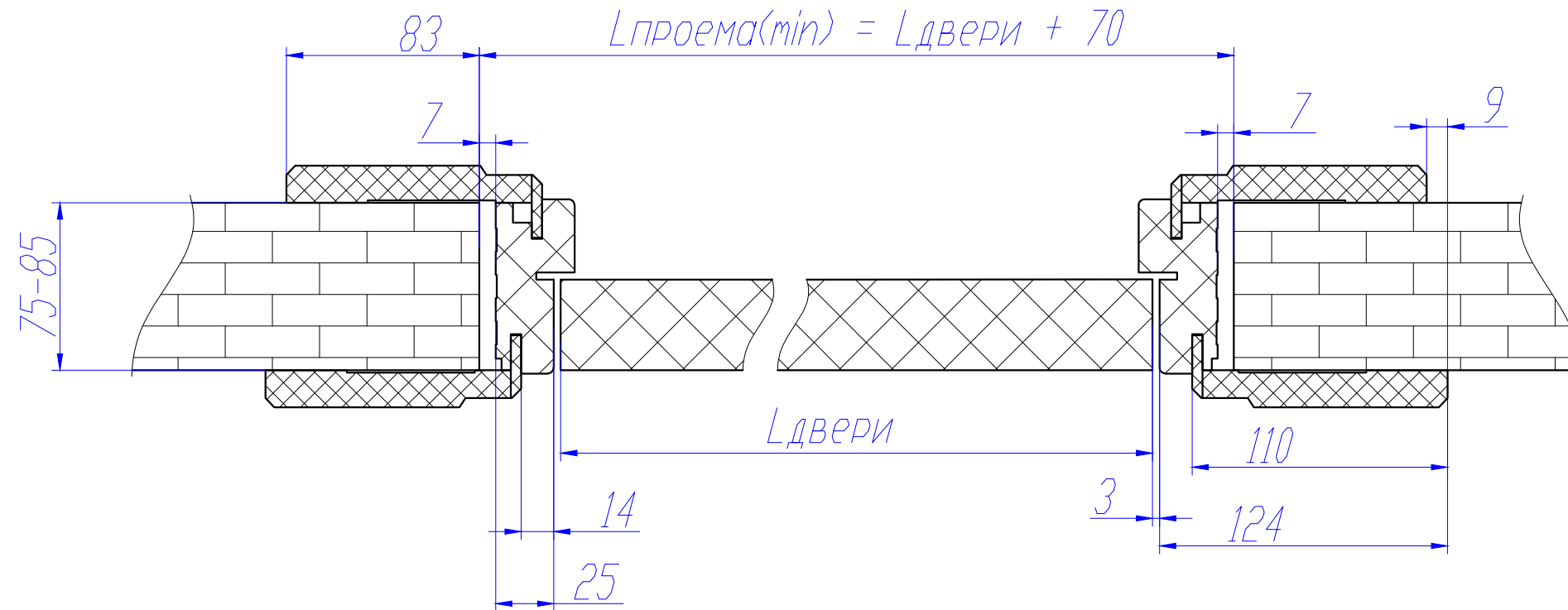


Максимальная высота проема
(L-коробка + L-Модерн)

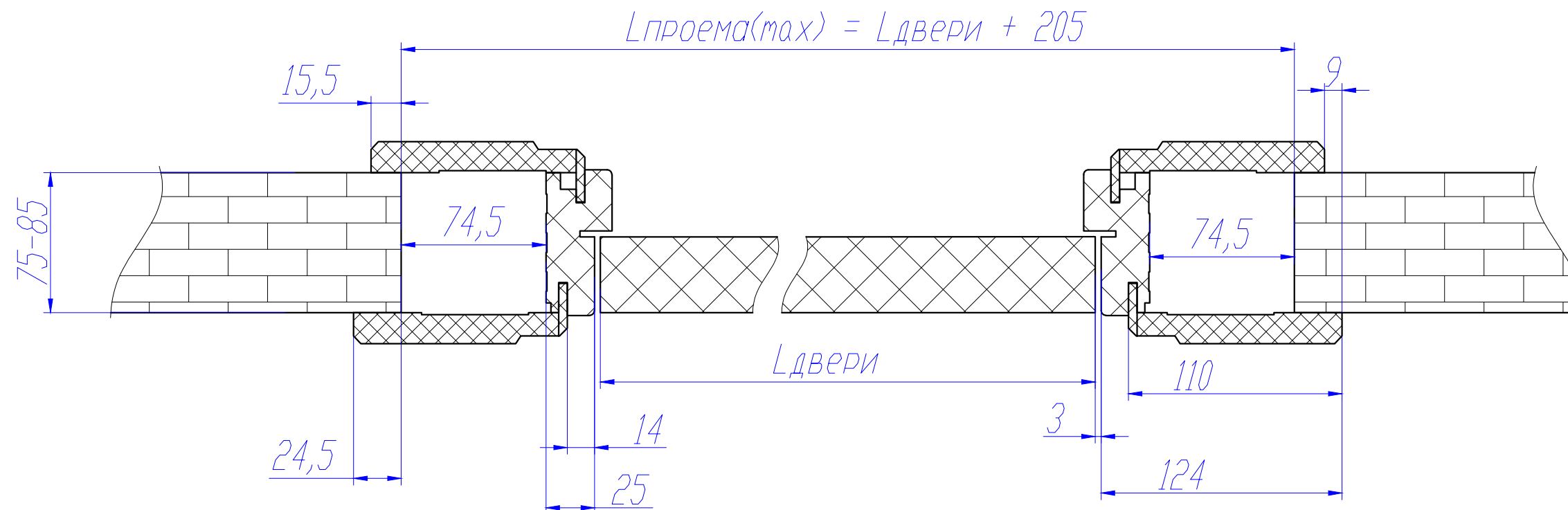


!!!Если полотно с порогом, то необходимо к расчетной величине проема прибавить 35мм
(25 коробка + 5мм зазор + 5мм под пену)

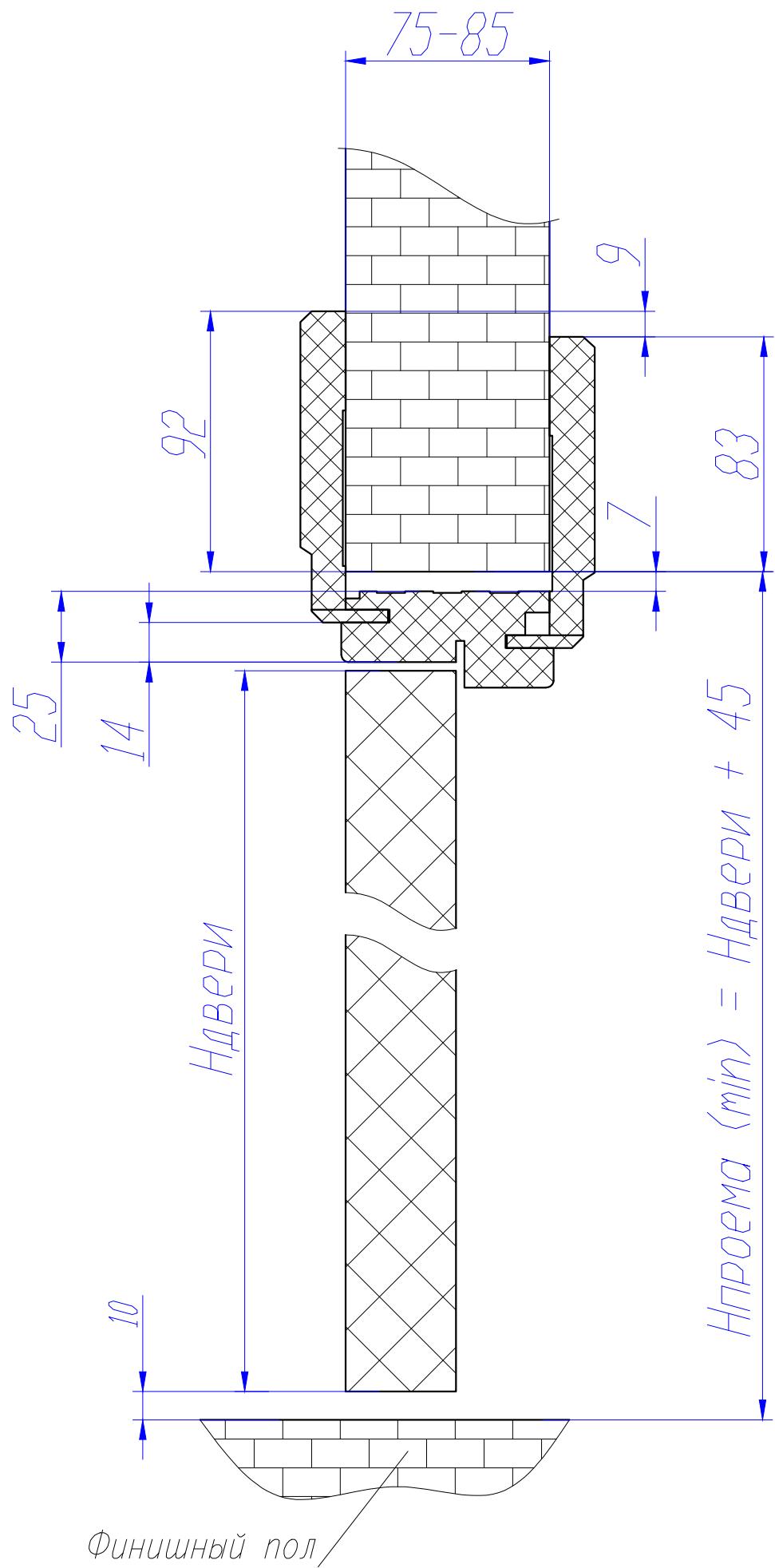
Минимальная ширина проема (L-коробка + L-Арно)



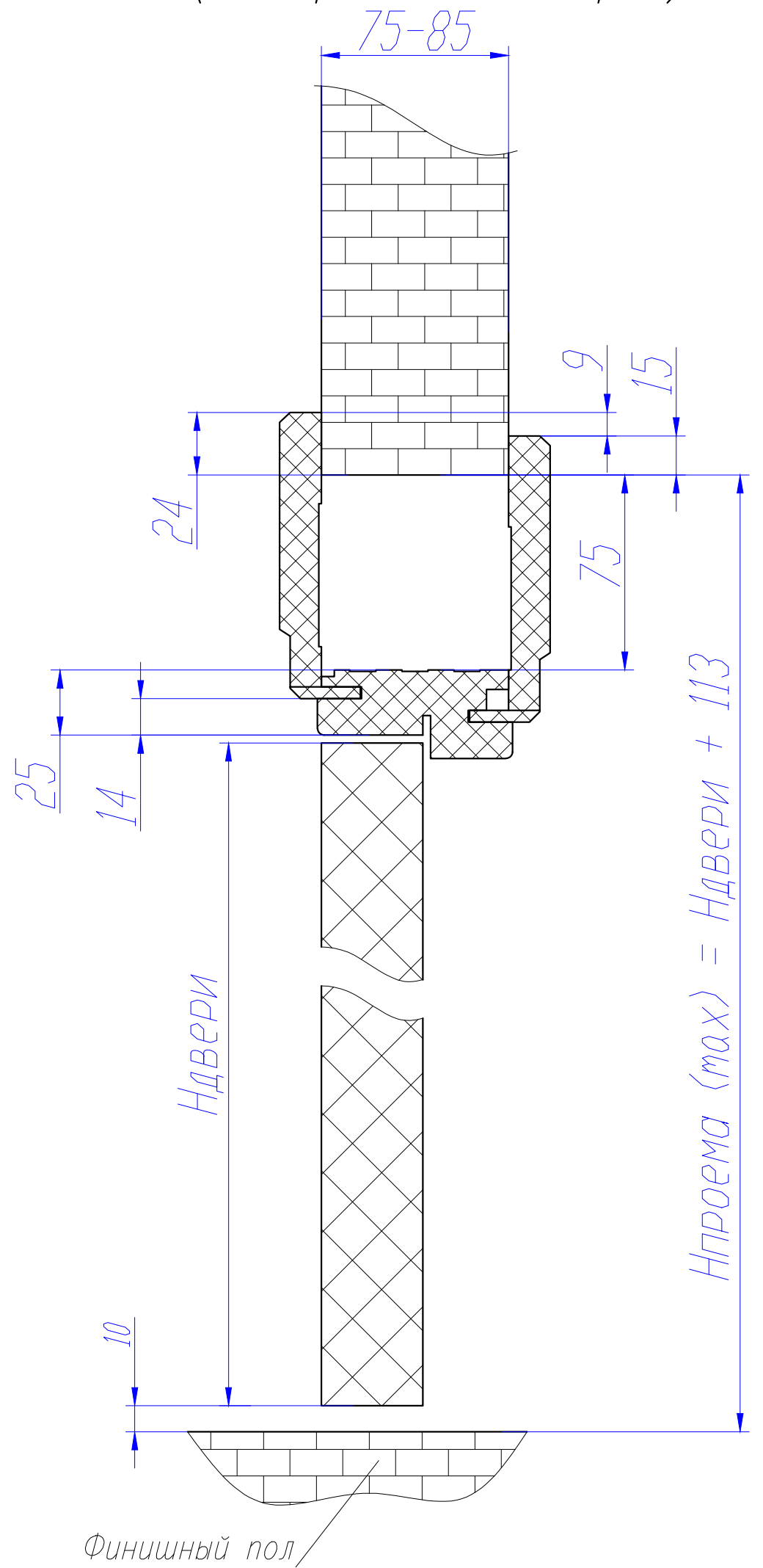
Максимальная ширина проема (L-коробка + L-Арно)



Минимальная высота проема
(L-коробка + L-Арно)

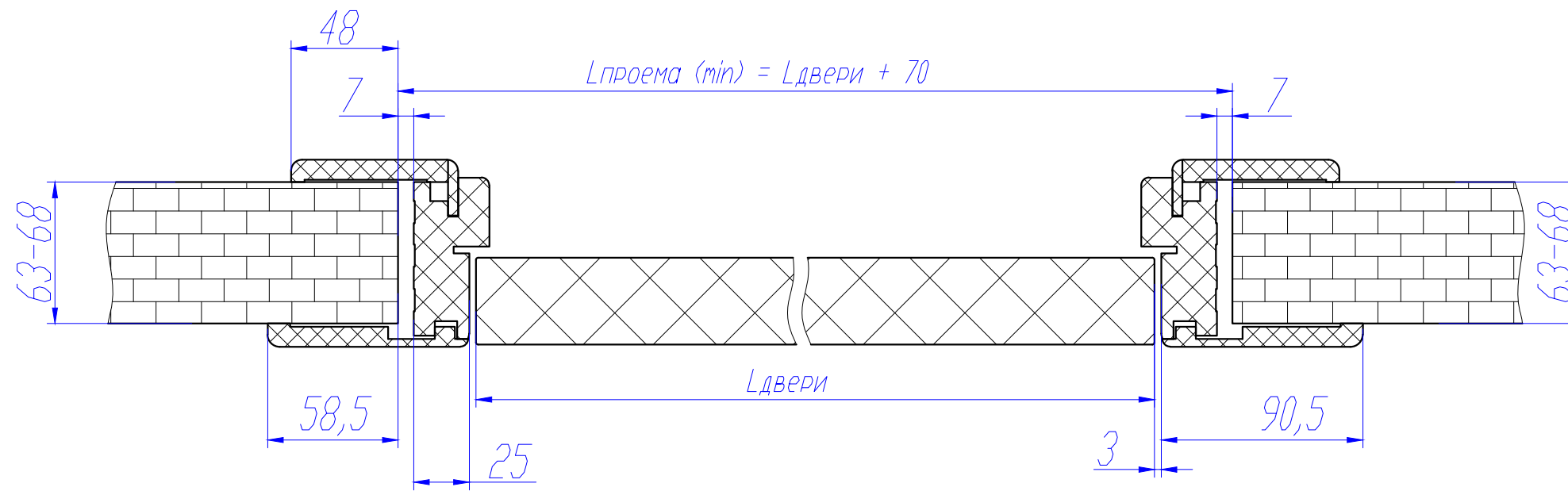


Максимальная высота проема
(L-коробка + L-Арно)

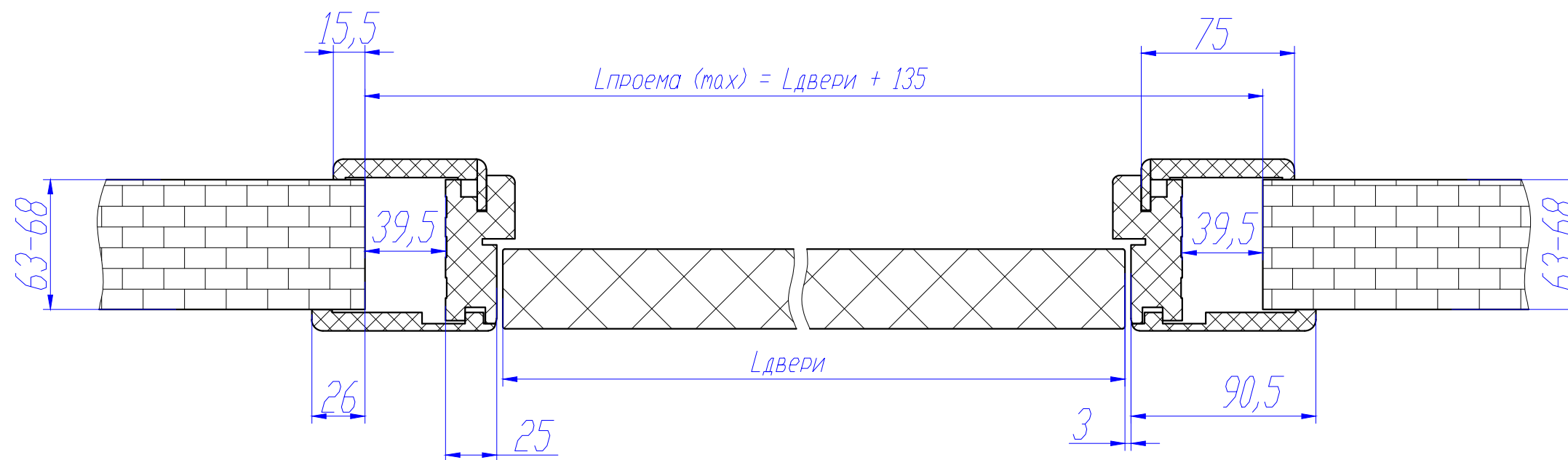


!!!Если полотно с порогом, то необходимо к расчетной величине проема прибавить 35мм
(25 коробка + 5мм зазор + 5мм под пену)

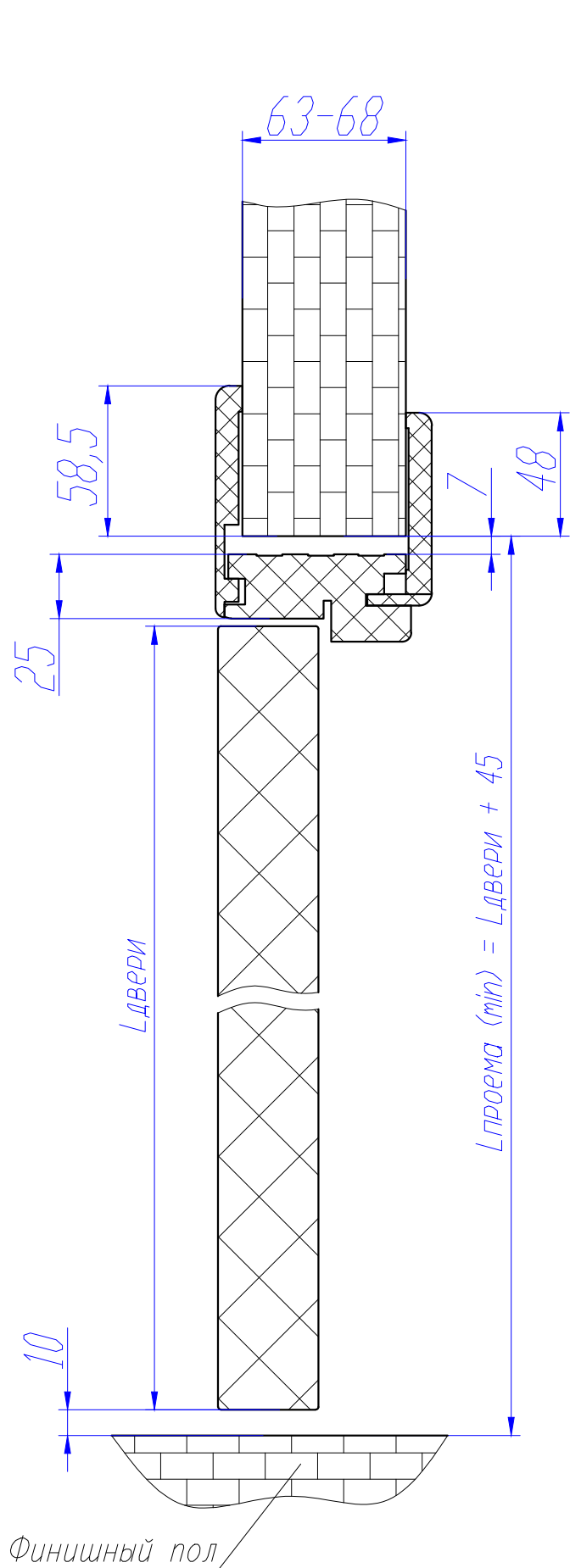
Минимальная ширина проема (Q-коробка + Q-наличник)



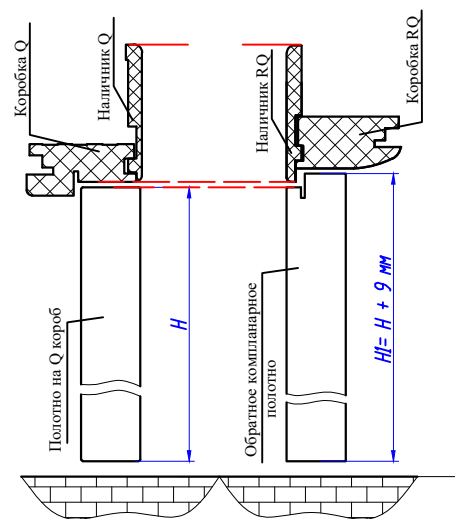
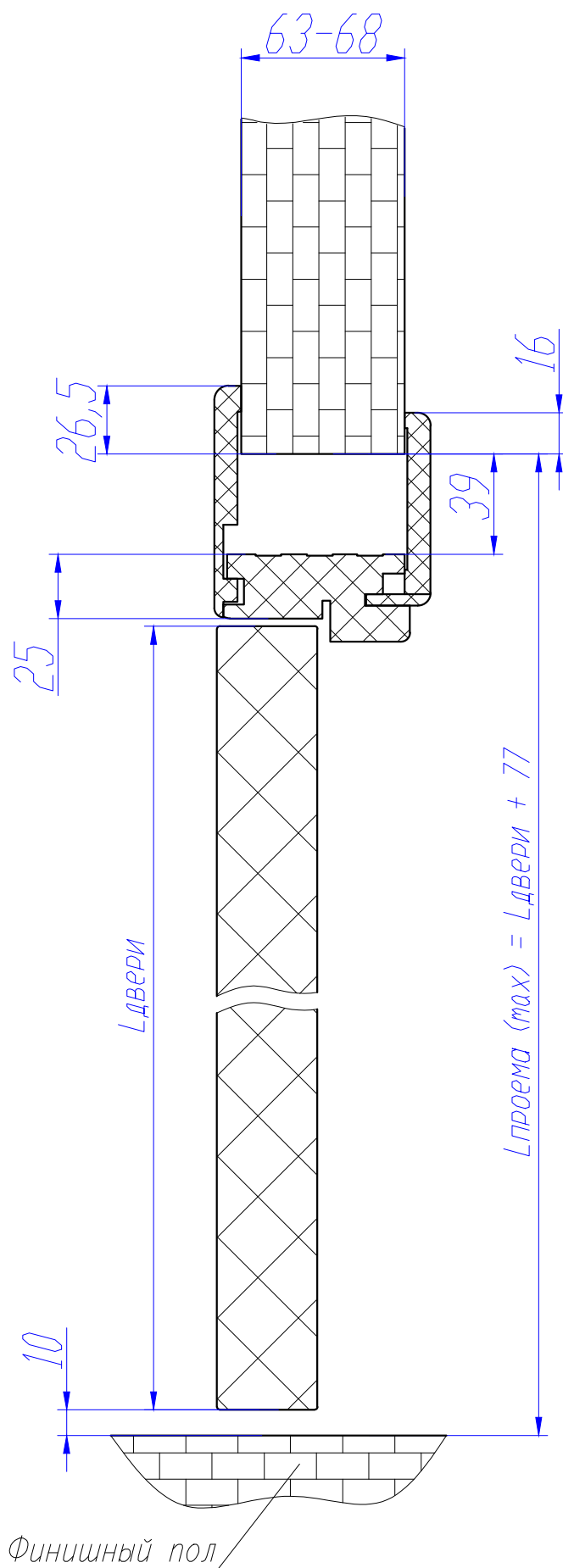
Максимальная ширина проема (Q-коробка + Q-наличник)



Минимальная высота проема
(Q-коробка + Q-наличник)

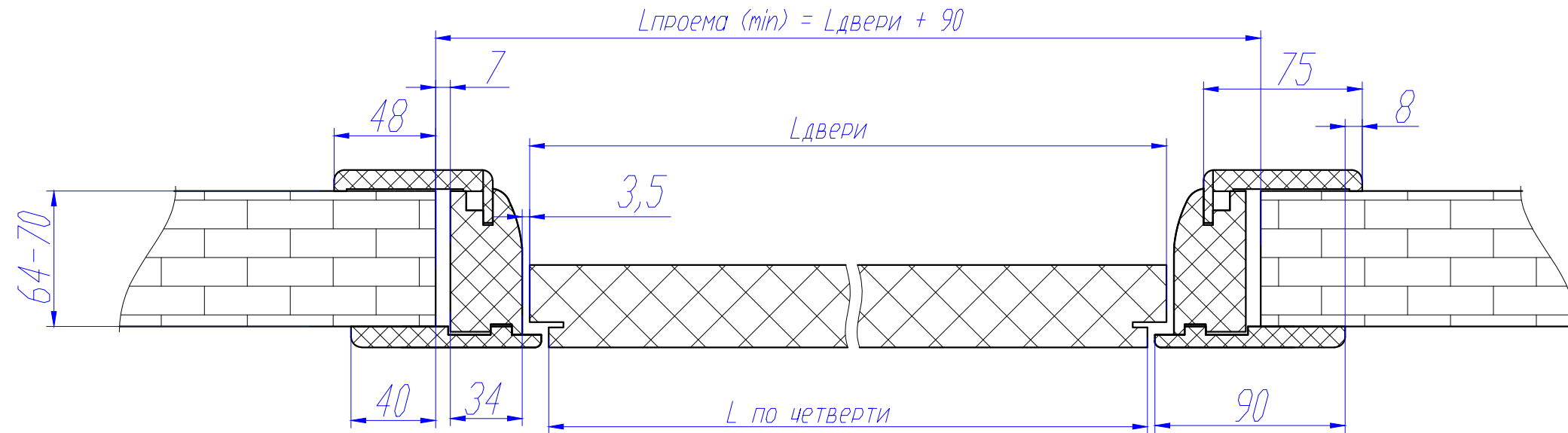


Максимальная высота проема
(Q-коробка + Q-наличник)

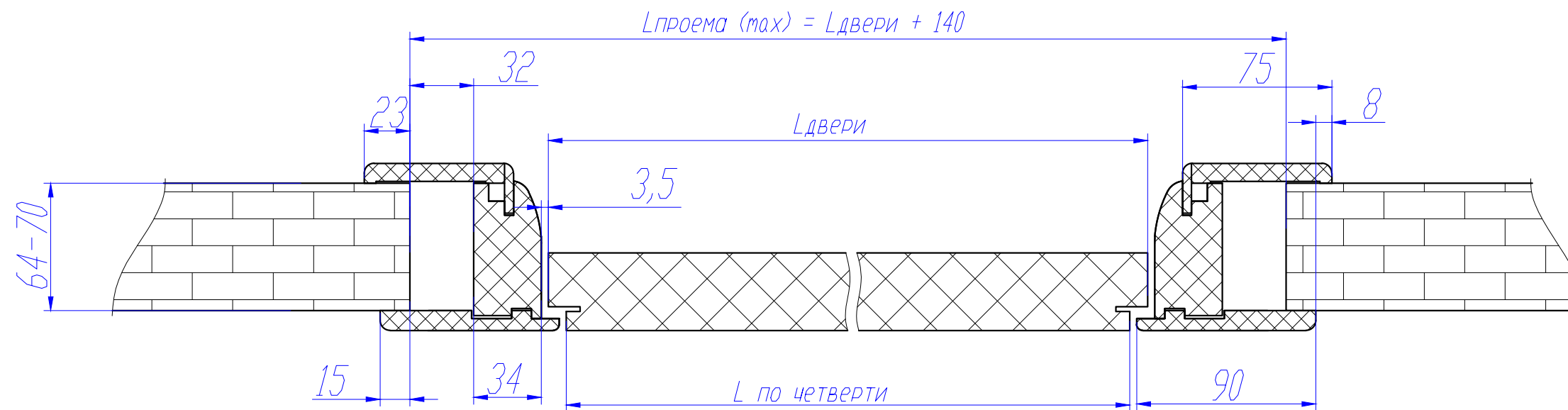


!!!Если полотно с порогом, то необходимо к расчетной величине проема прибавить 35мм
(25 коробка + 5мм зазор + 5мм под пену)

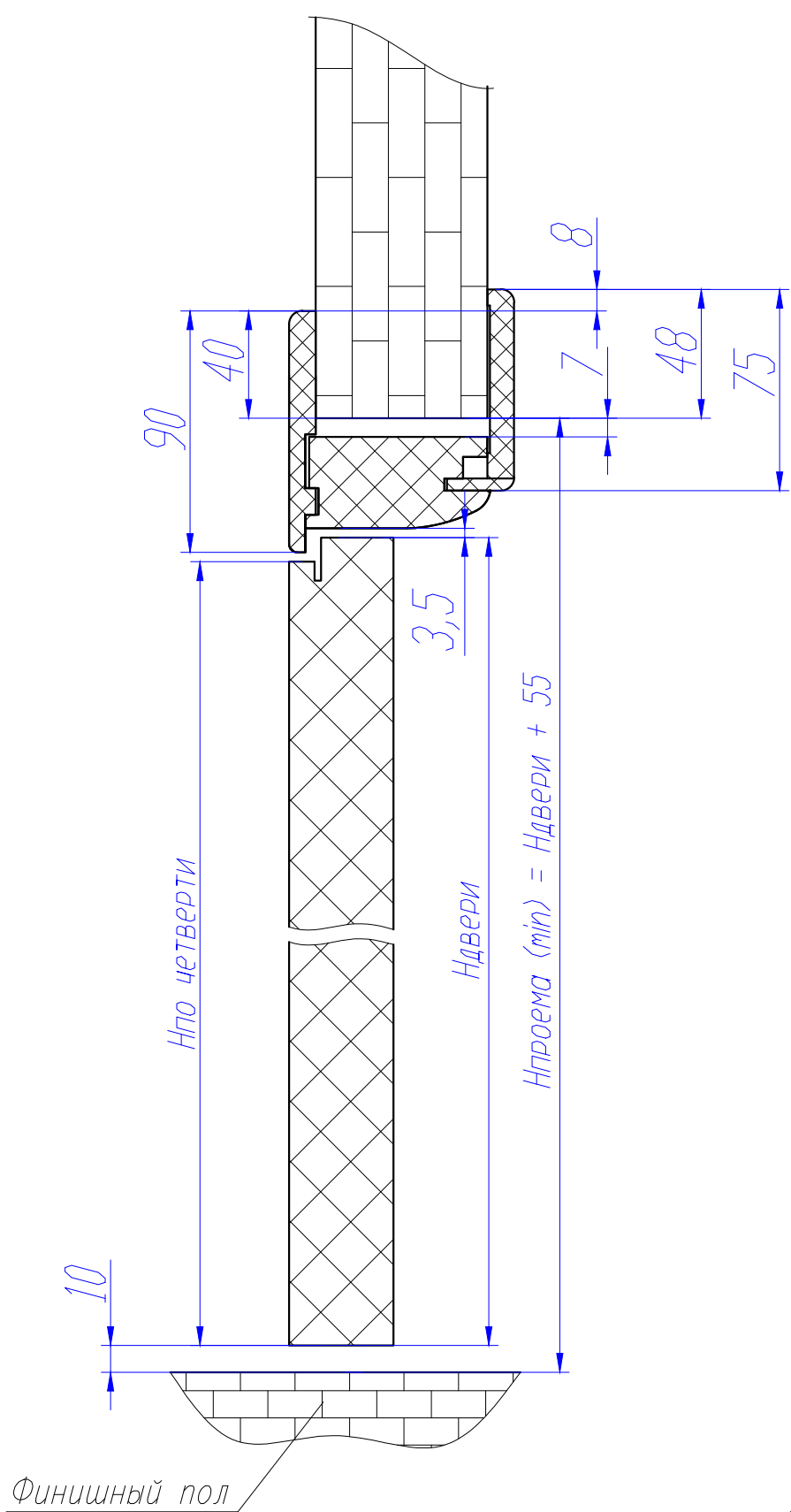
Минимальная ширина проема (RQ – решение)



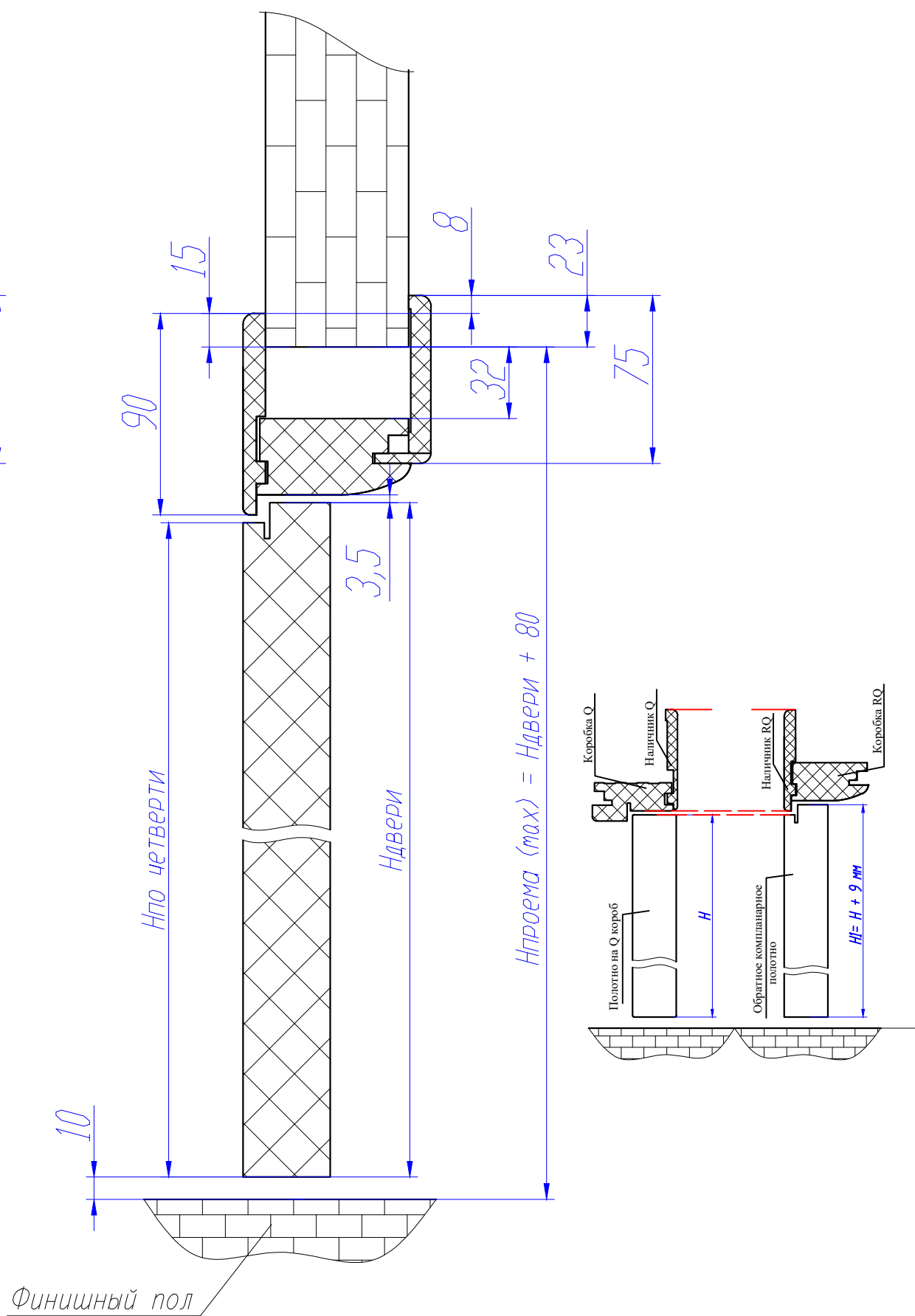
Максимальная ширина проема (RQ – решение)



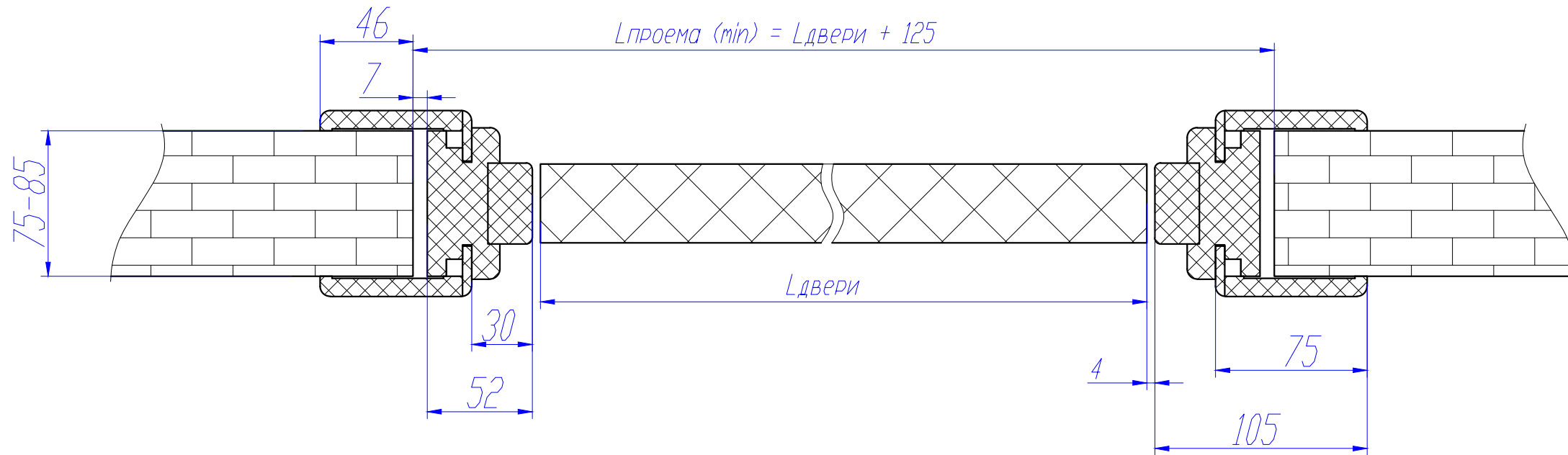
Минимальная высота проема
(RQ – решение)



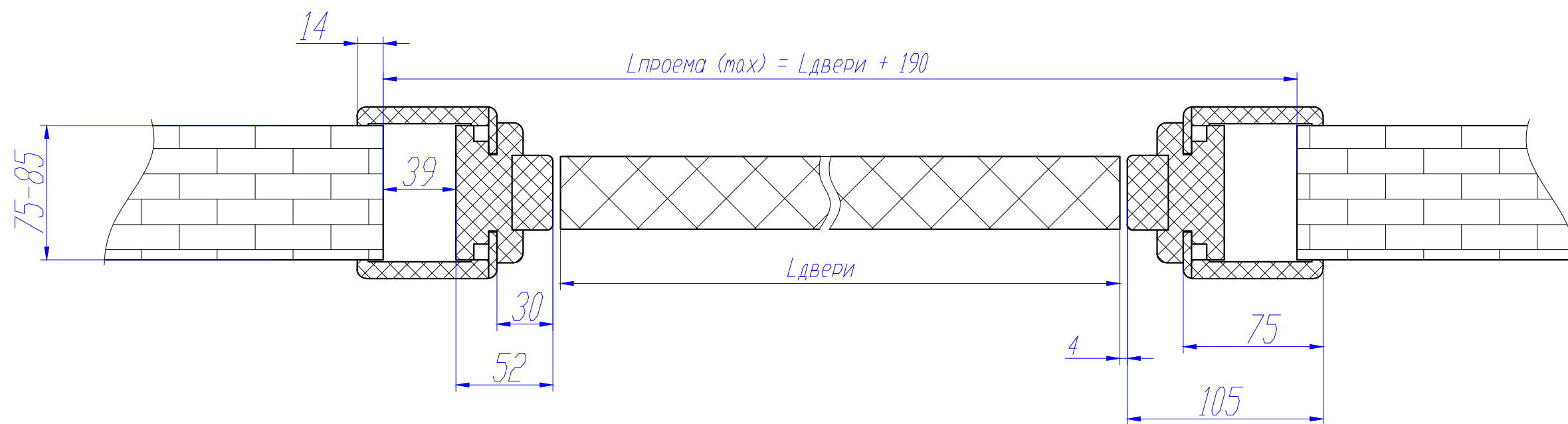
Максимальная высота проема
(RQ – решение)



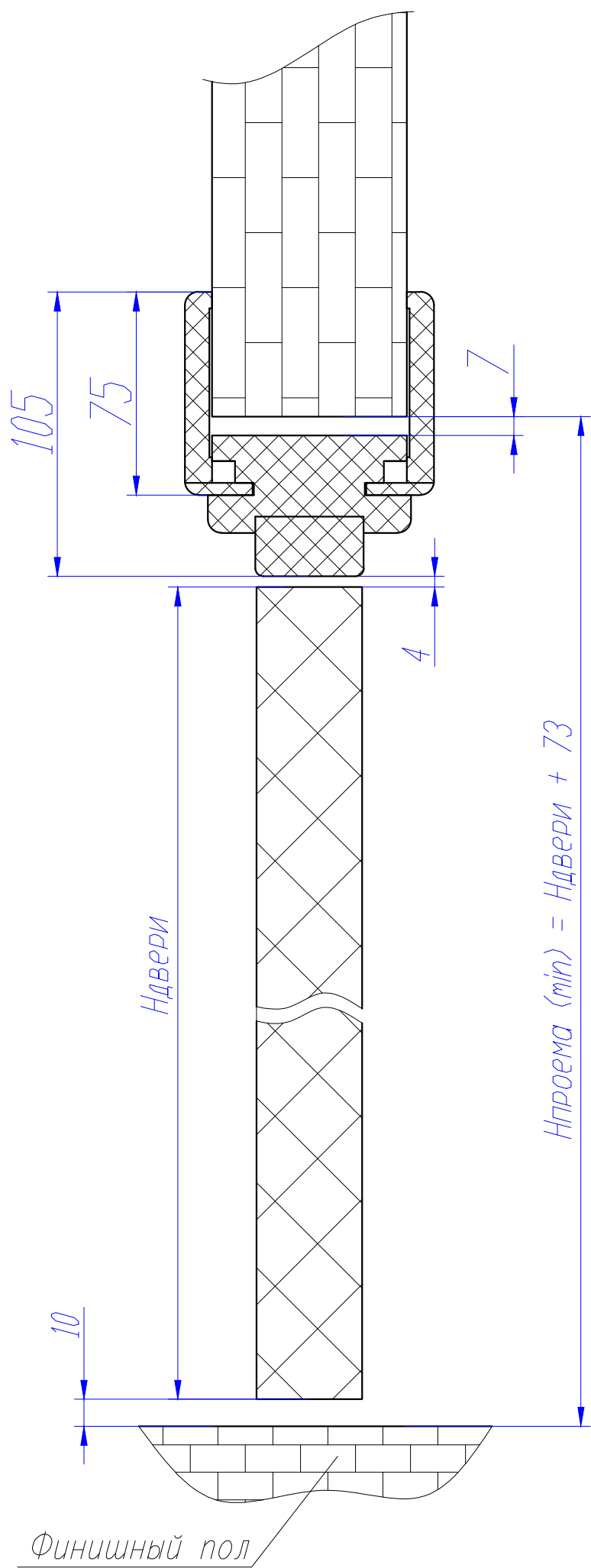
Минимальная ширина проема (L-Барный + L-наличник)



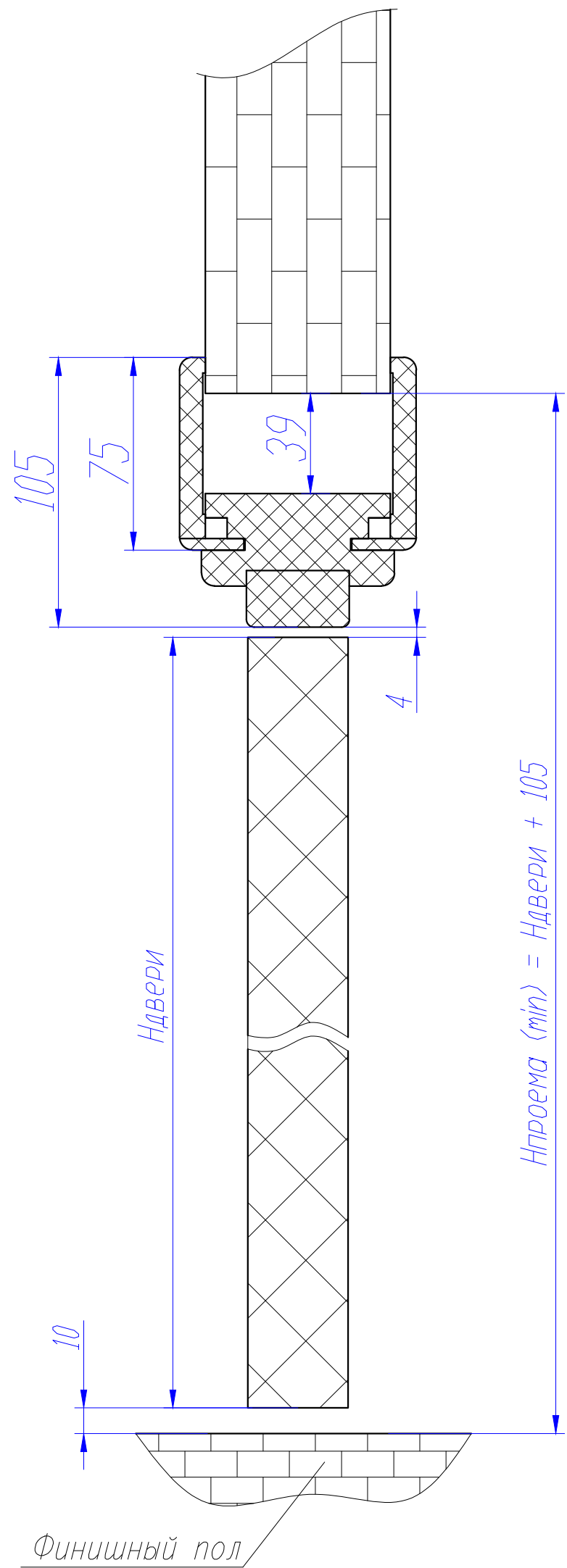
Максимальная ширина проема (L-Барный + L-наличник)



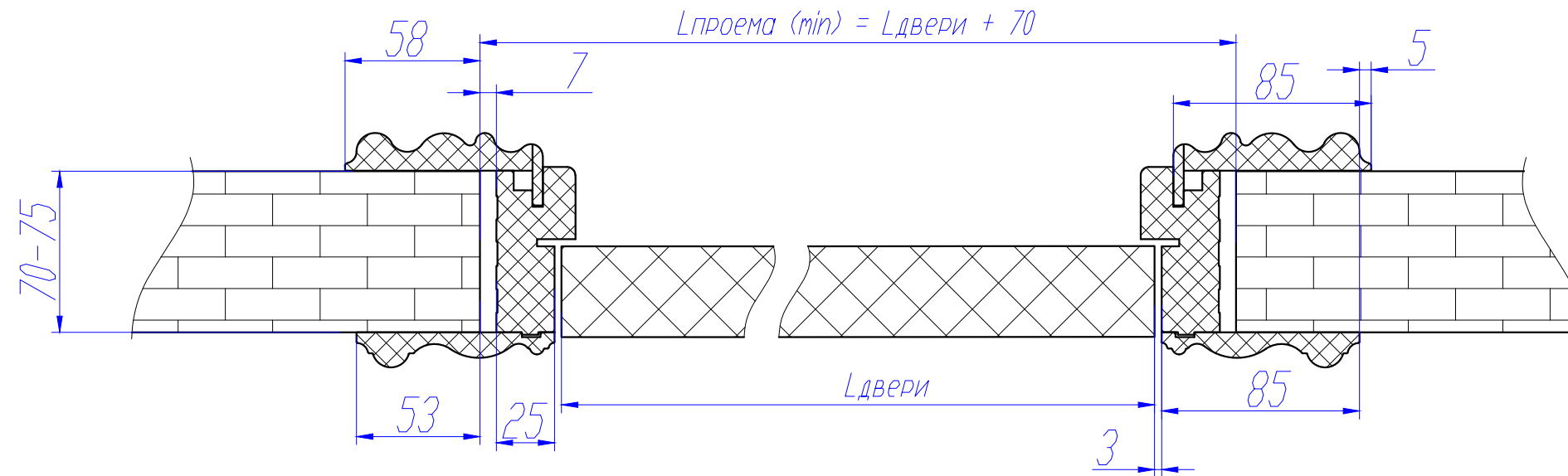
Минимальная высота проема
(L-Барный + L-наличник)



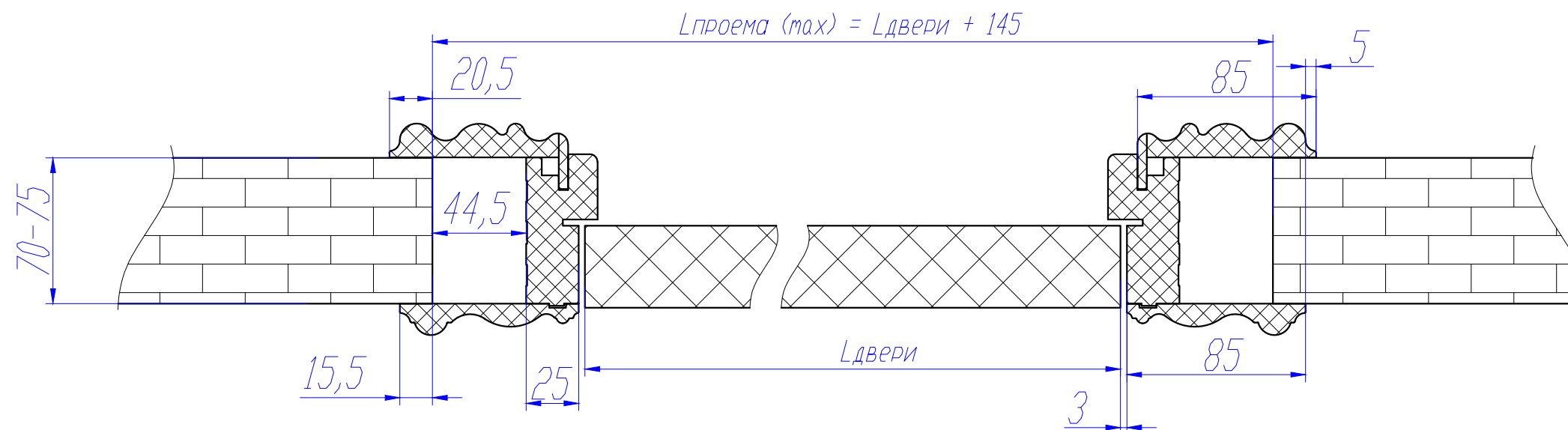
Максимальная высота проема
(L-Барный + L-наличник)



Минимальная ширина проема (М-коробка + М-наличник)

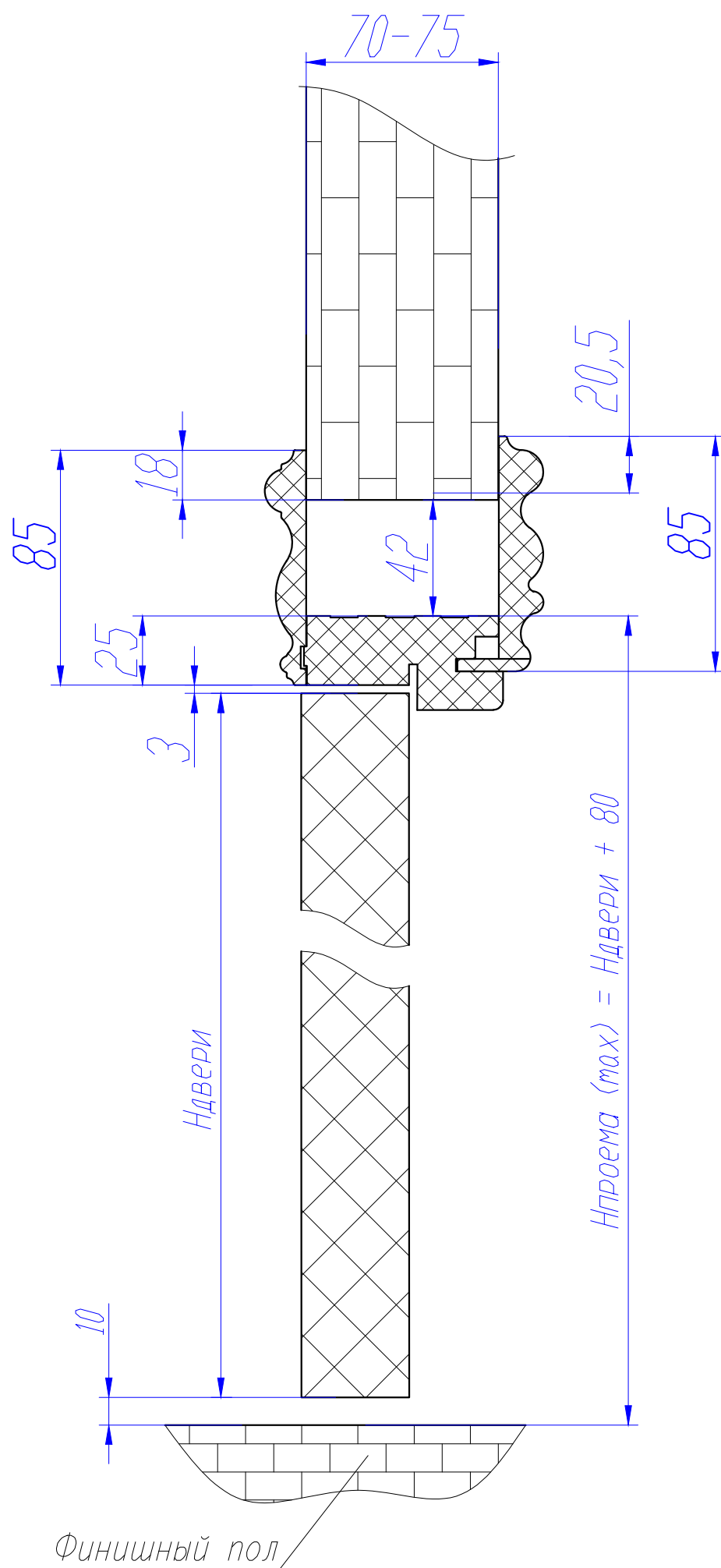
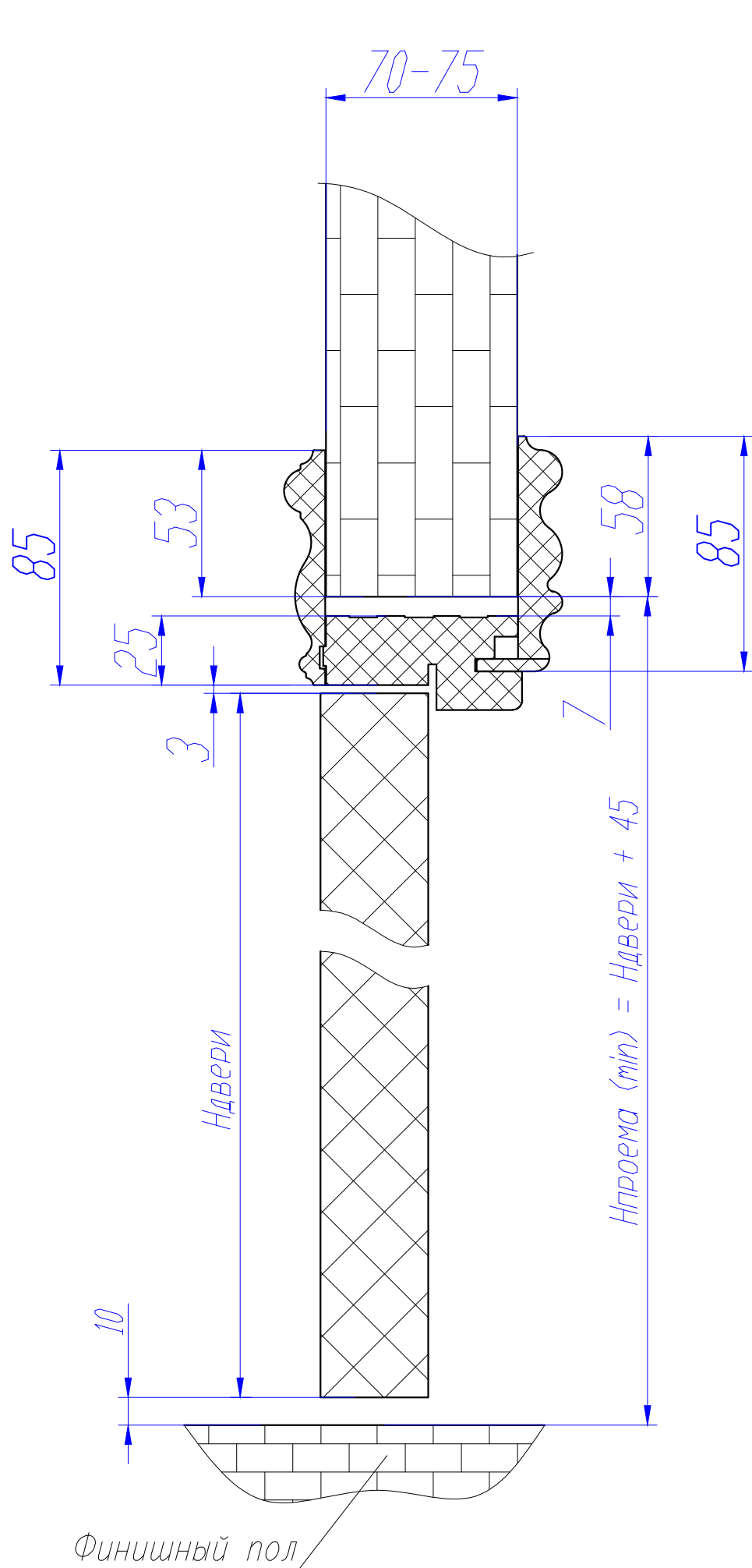


Максимальная ширина проема (М-коробка + М-наличник)



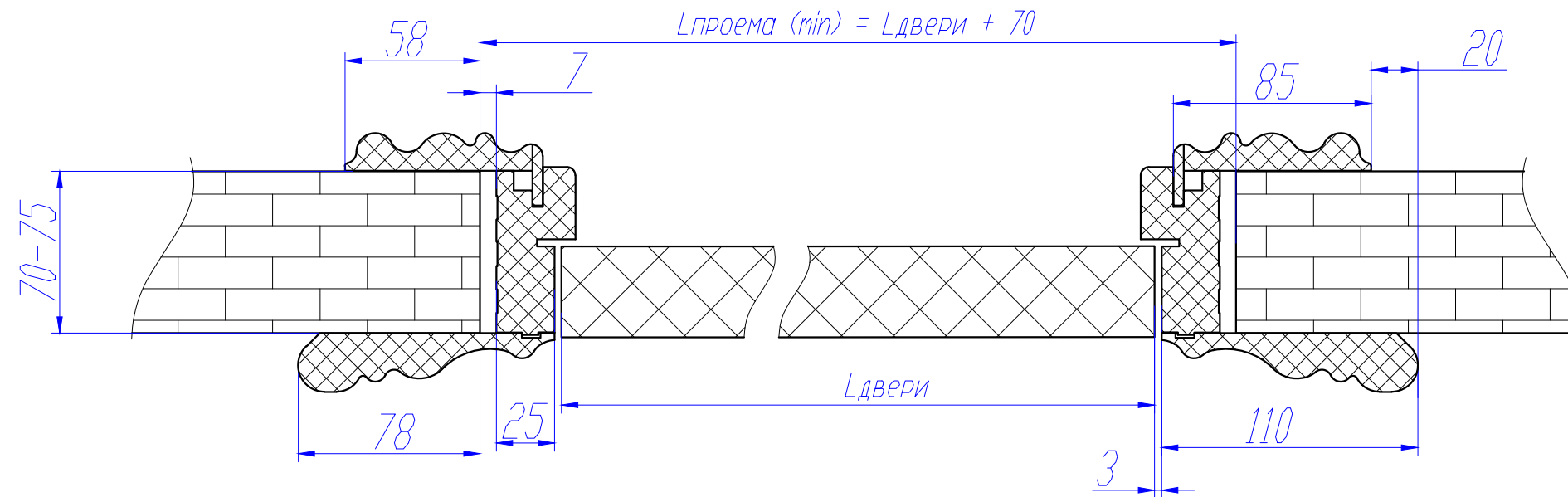
Минимальная высота проема
(М-коробка + М-наличник)

Максимальная высота проема
(М-коробка + М-наличник)

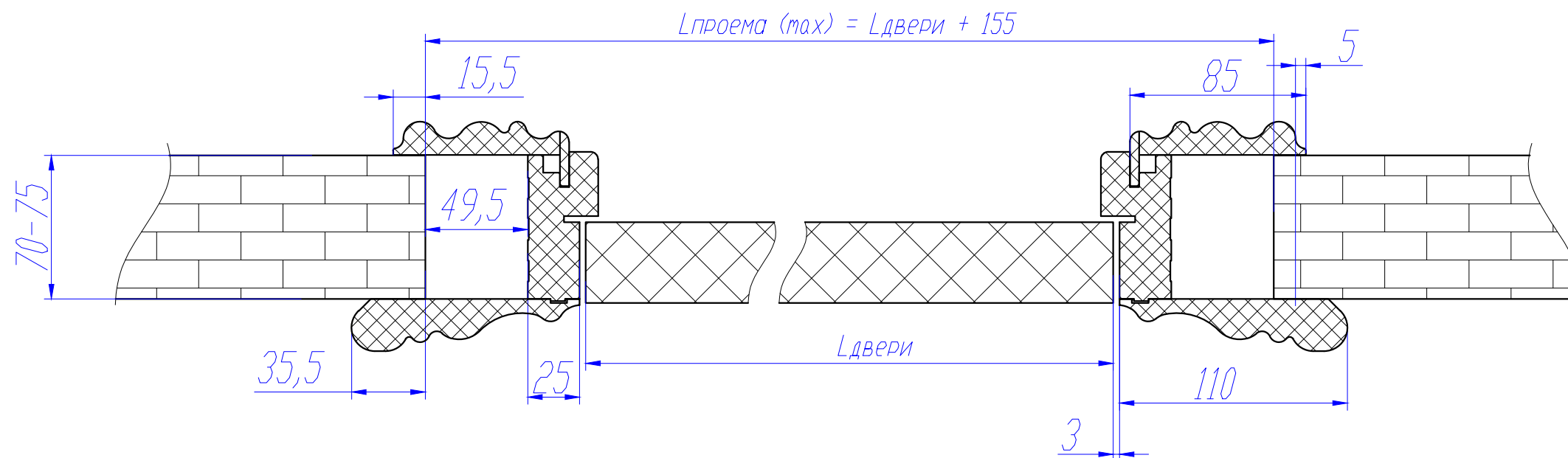


!!!Если полотно с порогом, то необходимо к расчетной величине проема прибавить 35мм
(25 коробка + 5мм зазор + 5мм под пену)

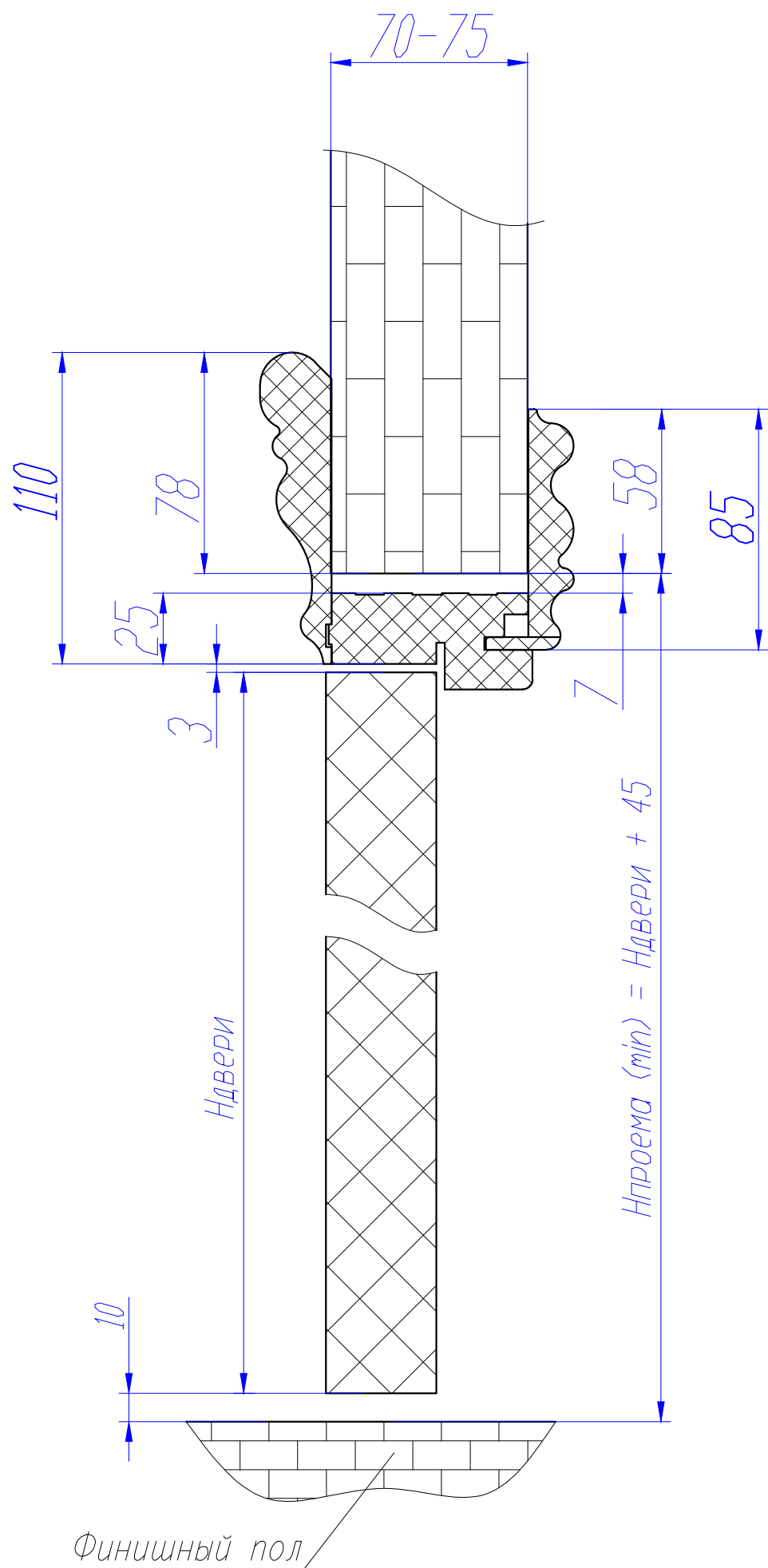
Минимальная ширина проема (М-коробка + М-наличник 110)



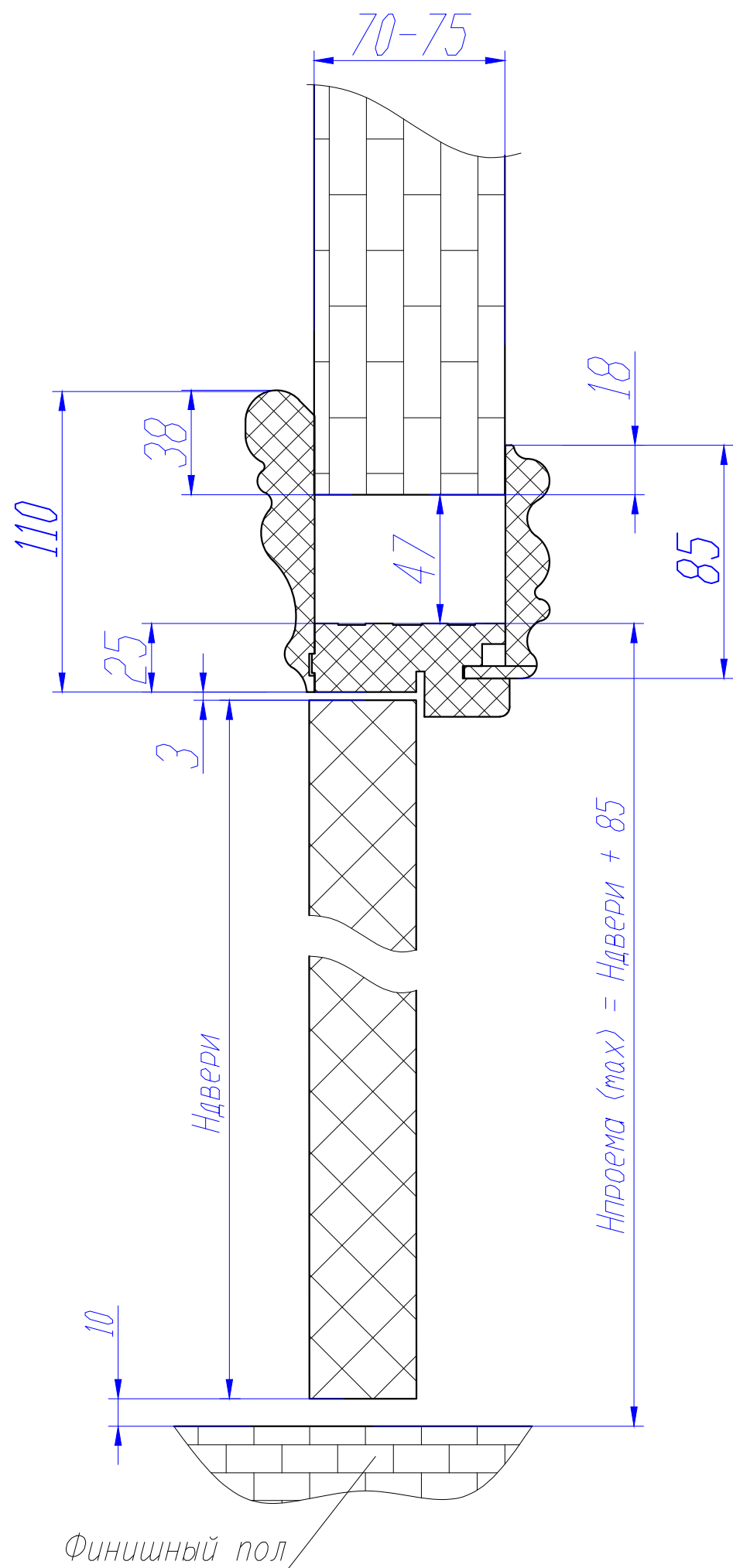
Максимальная ширина проема (М-коробка + М-наличник 110)



Минимальная высота проема
(М-коробка + М-наличник 110)

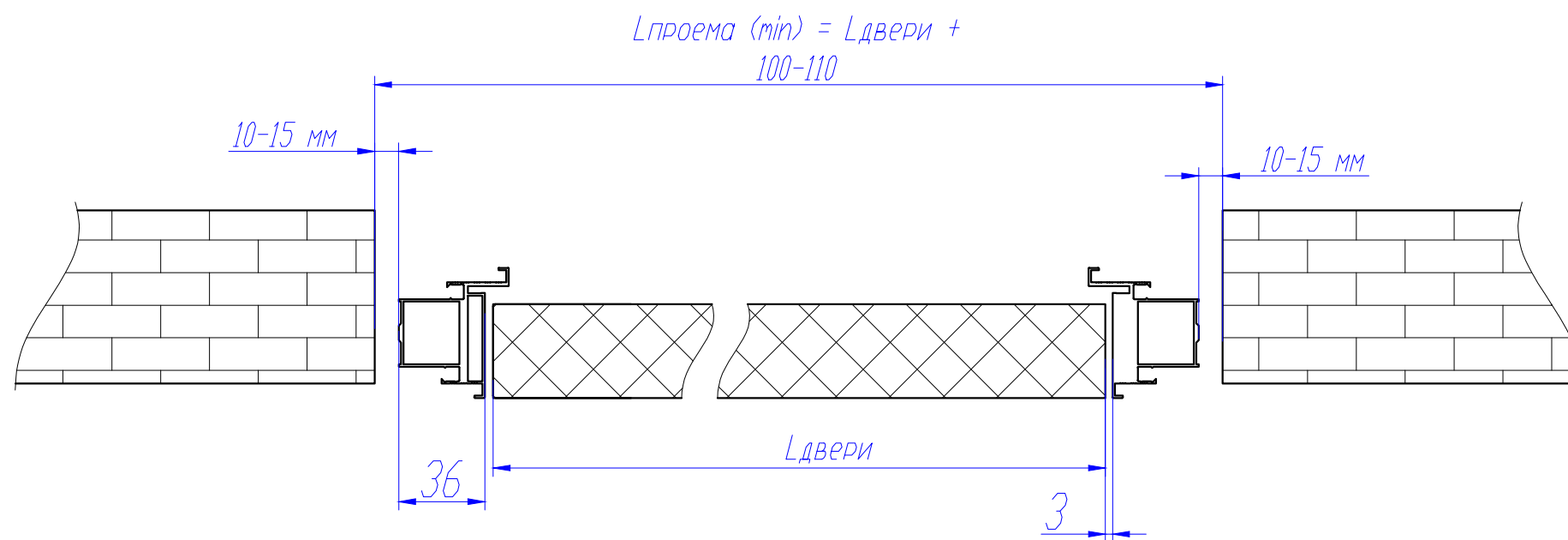


Максимальная высота проема
(М-коробка + М-наличник 110)

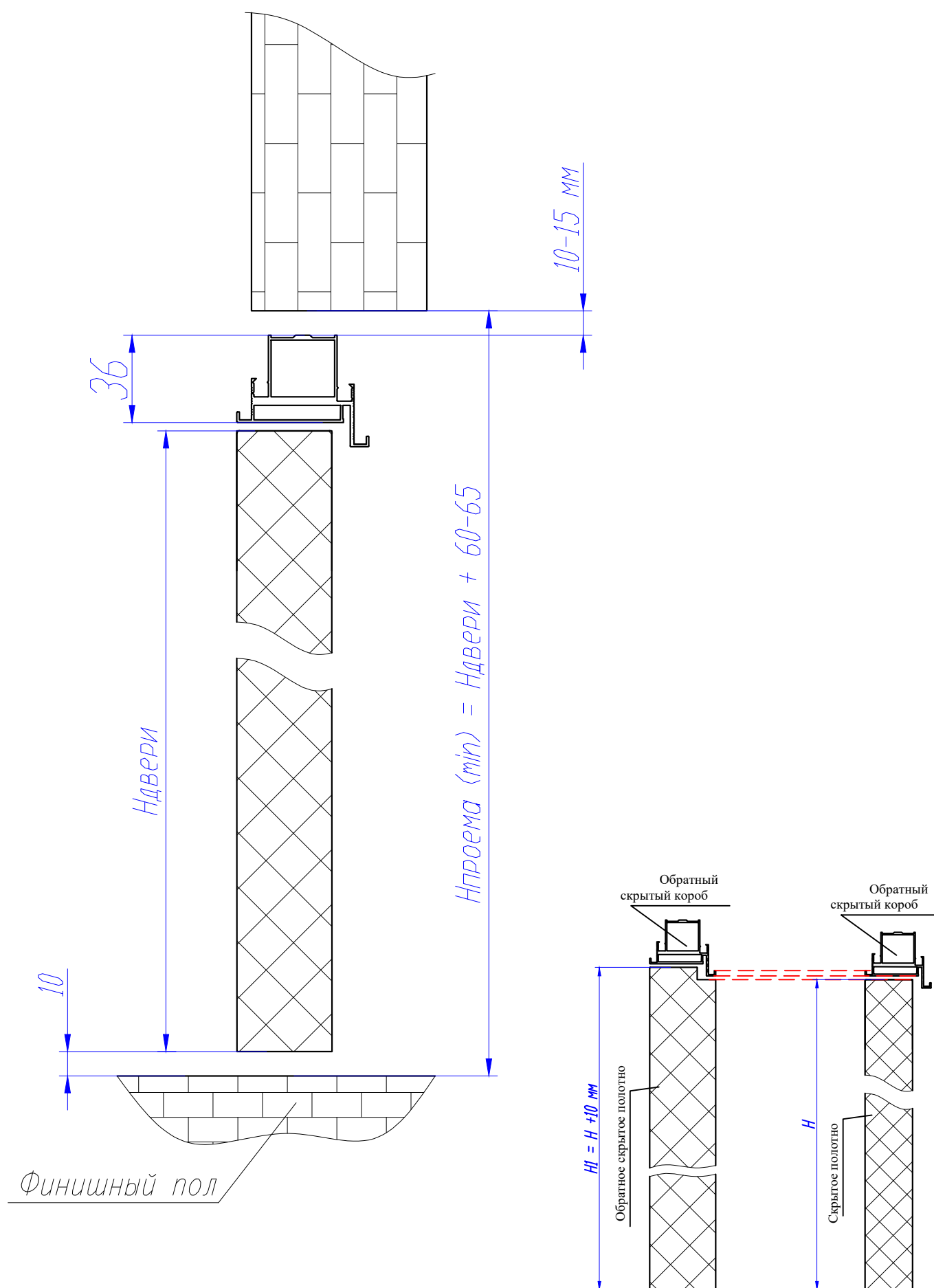


!!!Если полотно с порогом, то необходимо к расчетной величине проема прибавить 35мм
(25 коробка + 5мм зазор + 5мм под пену)

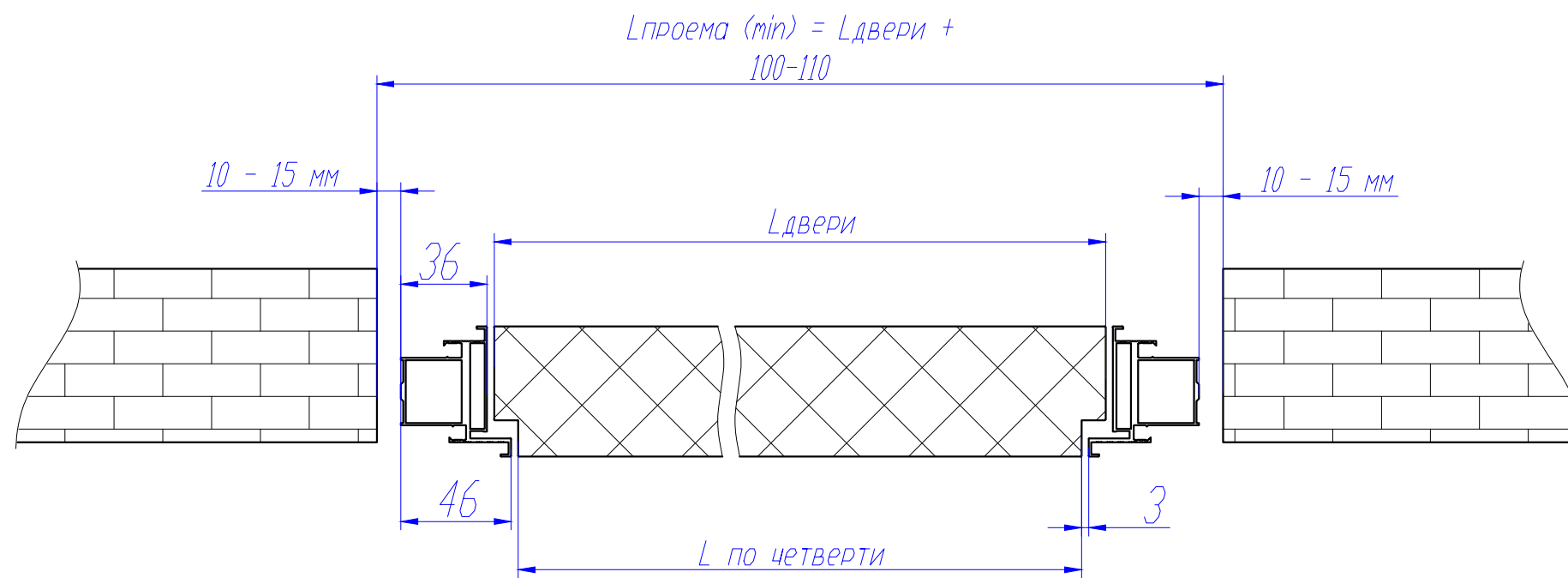
Минимальная ширина проема
(Прямая скрытая дверь в 541 алюминиевом коробе)



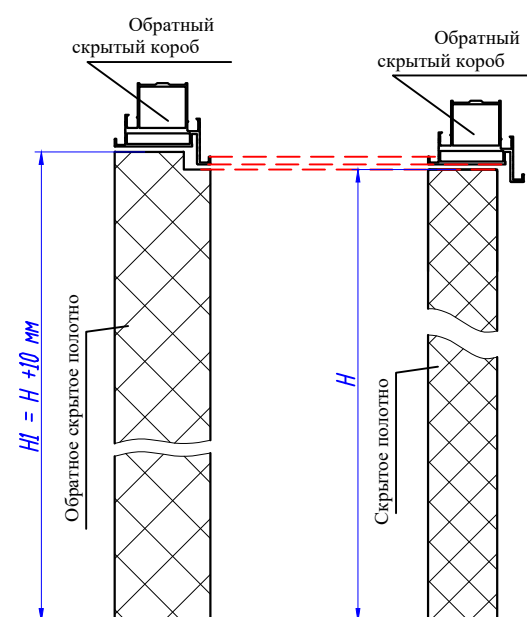
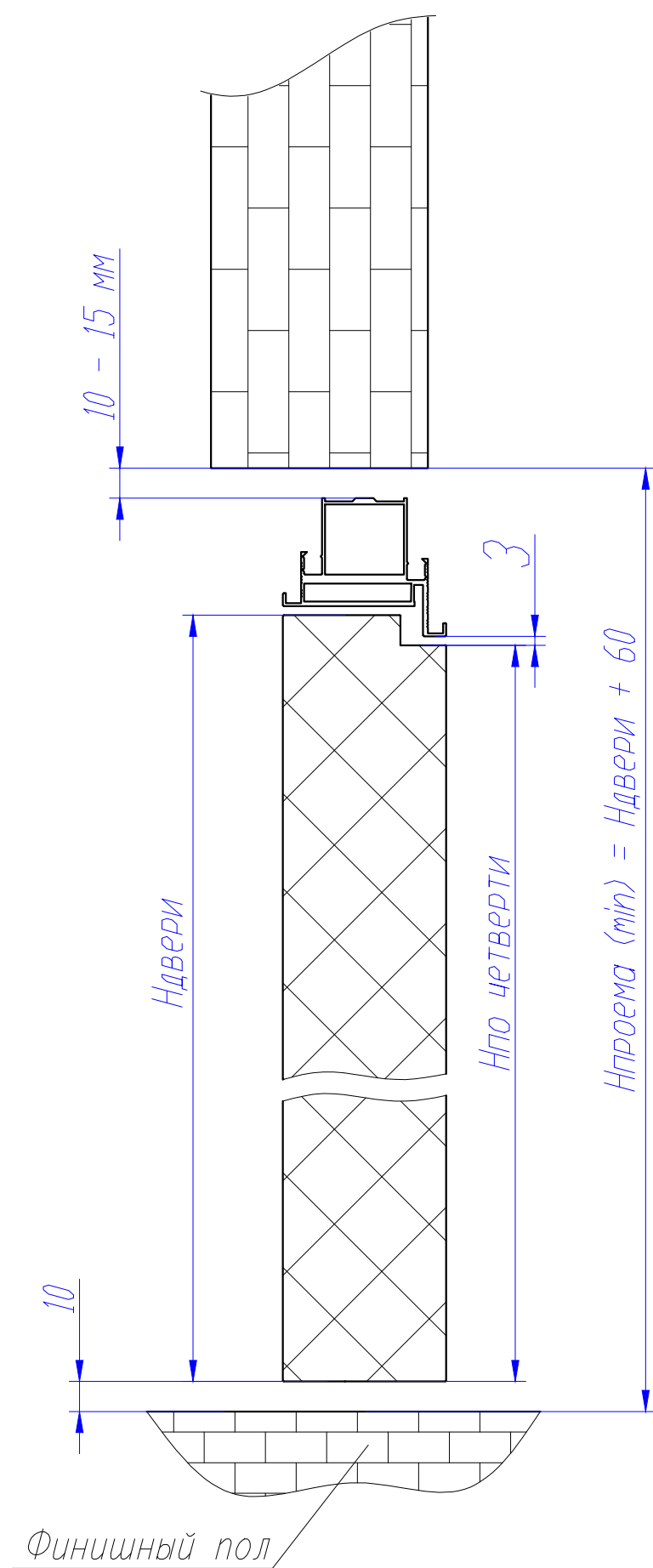
Минимальная высота проема
(Прямая скрытая дверь в 541 алюминиевом коробе)



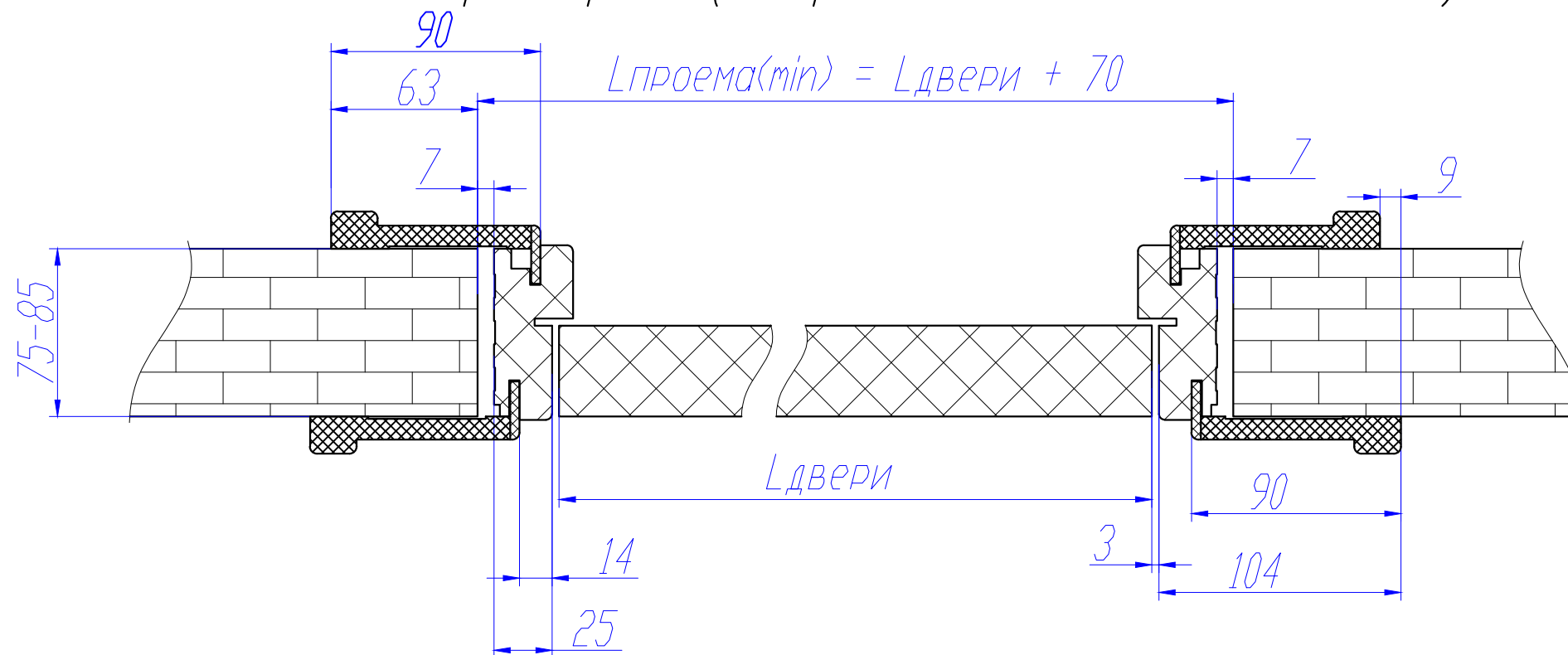
Минимальная ширина проема
(Обратная скрытая дверь в 541 алюминиевом корпусе)



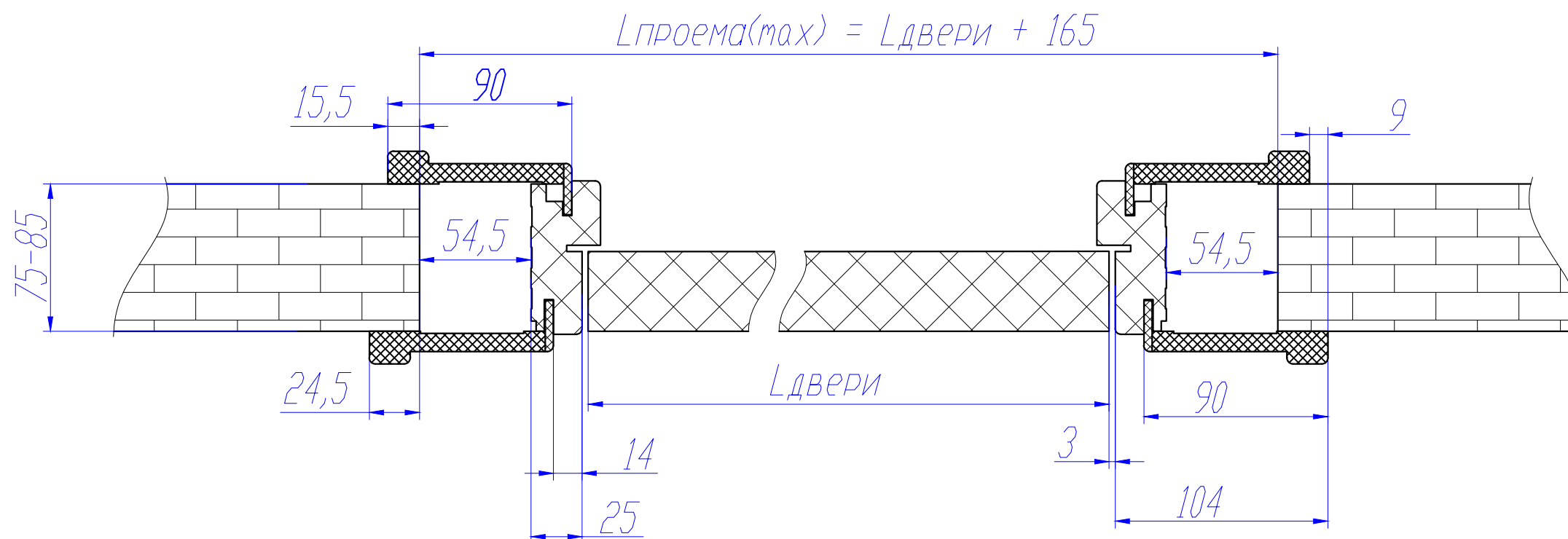
Минимальная высота проема
(Обратная скрытая дверь в 541 алюминиевом корпусе)



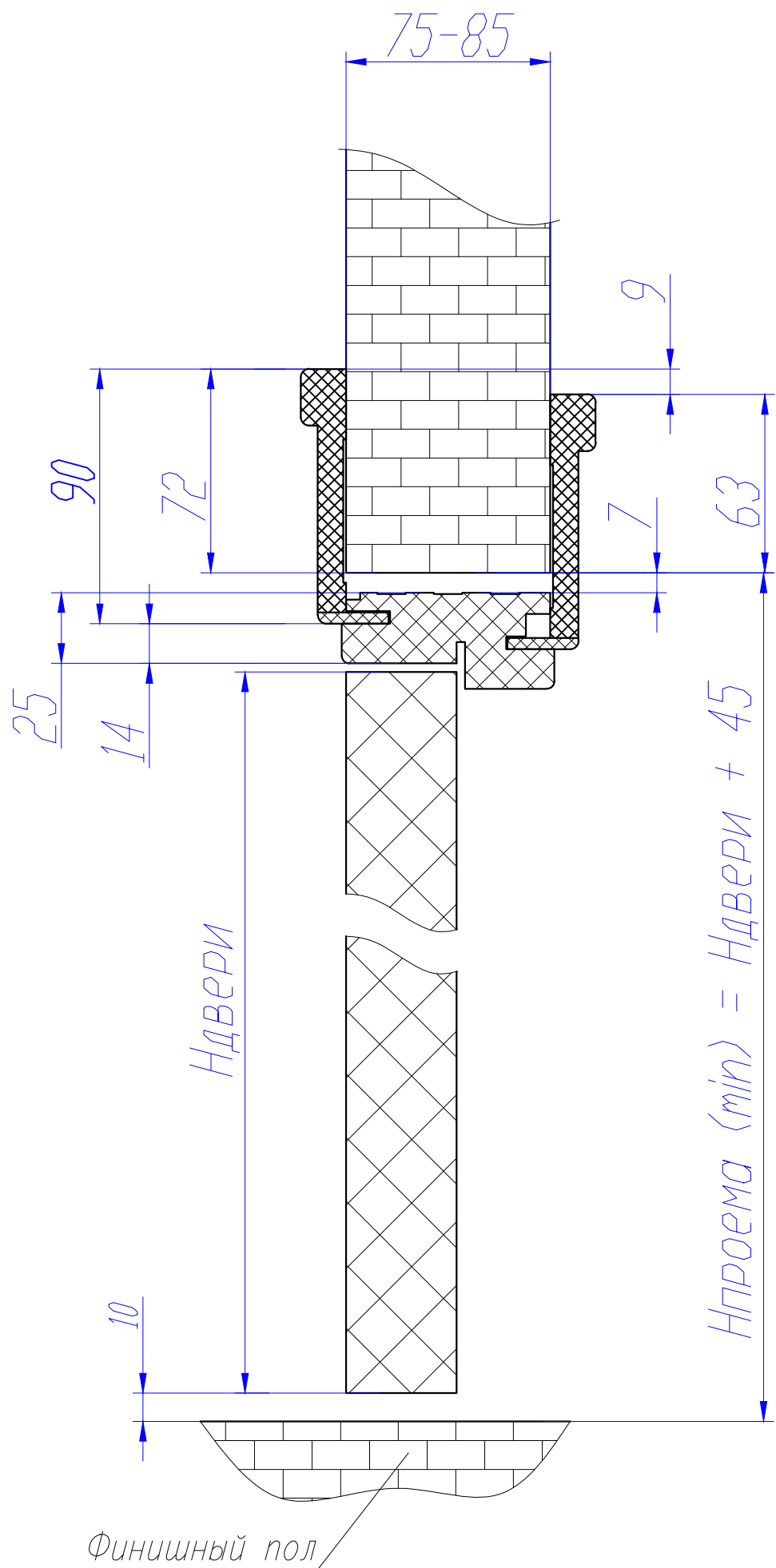
Минимальная ширина проема (L-коробка + L-наличник КОМО 90*16)



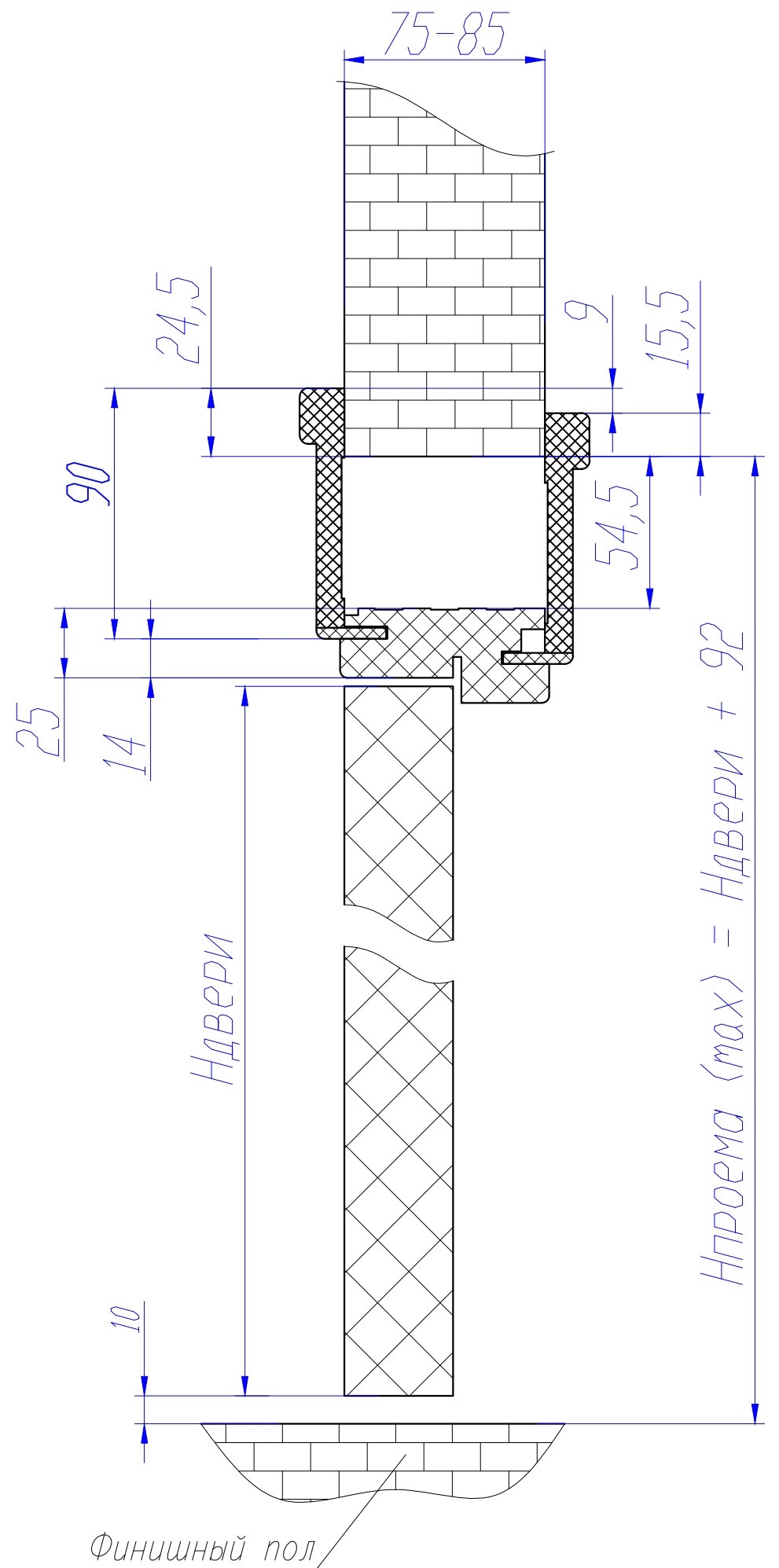
Максимальная ширина проема (L-коробка + L-наличник КОМО 90*16)



Минимальная высота проема
(L-коробка + L-наличник
КОМО 90*16)



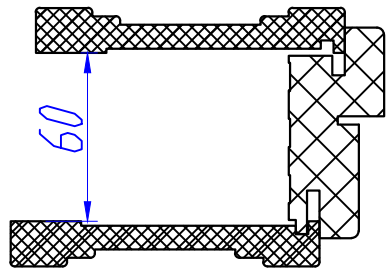
Максимальная высота проема
(L-коробка + L-наличник
КОМО 90*16)



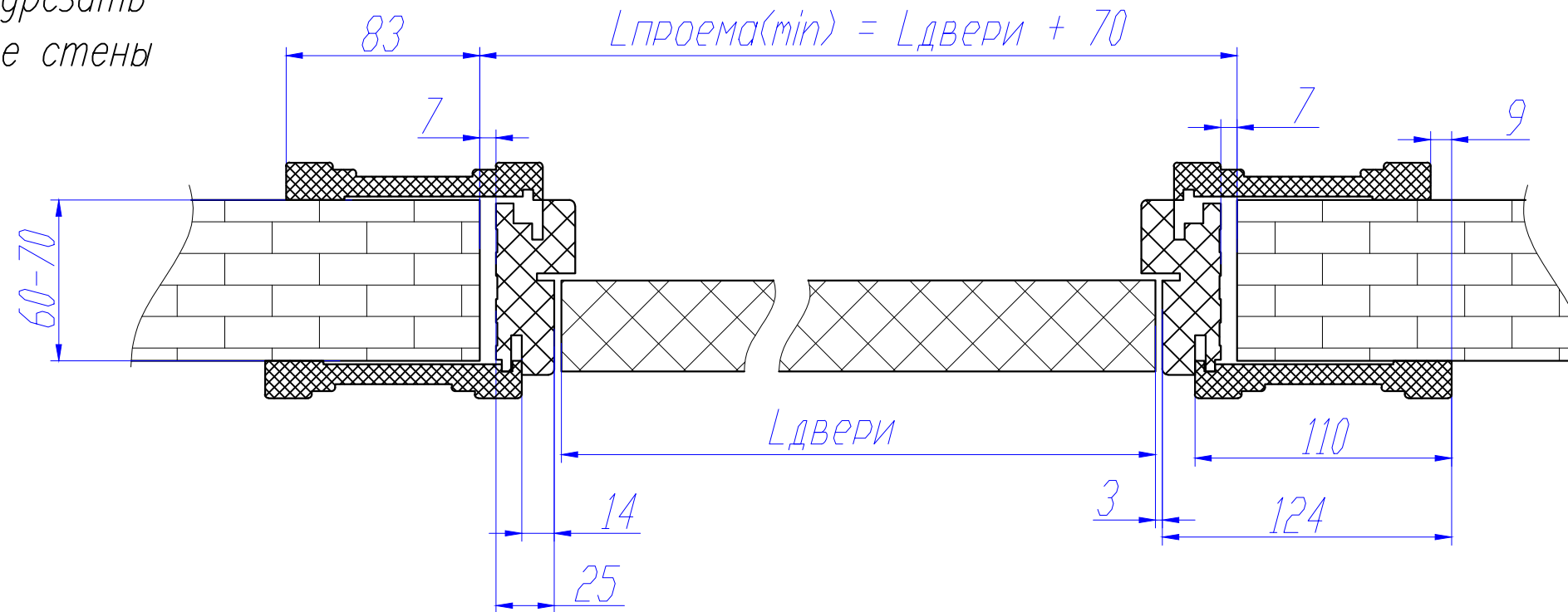
!!! Если полотно с порогом, то необходимо к расчетной величине проема прибавить 35 мм
(25 коробка + 5 мм зазор + 5 мм под пену)

Минимальная ширина проема (L-коробка + наличник Лаццо)

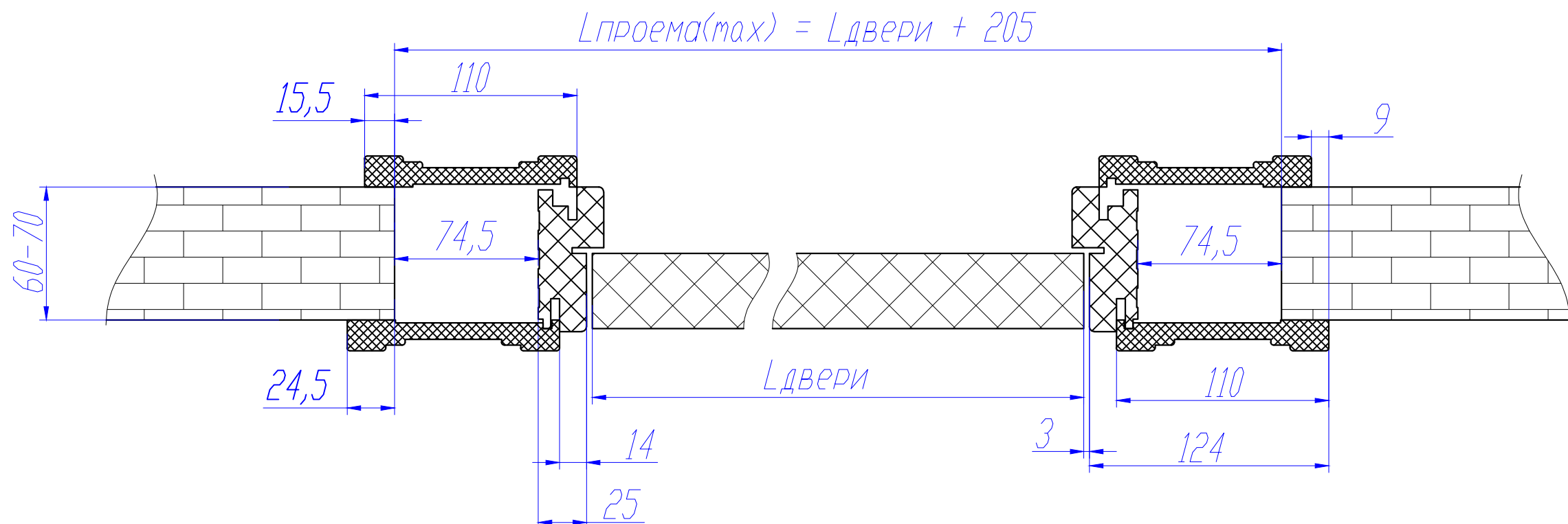
Дополнительно подрезать короб при толщине стены менее 70 мм



Более 70 мм использовать добор



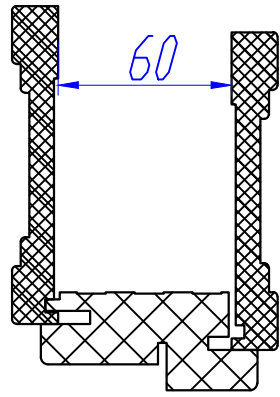
Максимальная ширина проема (L-коробка + наличник Лаццо)



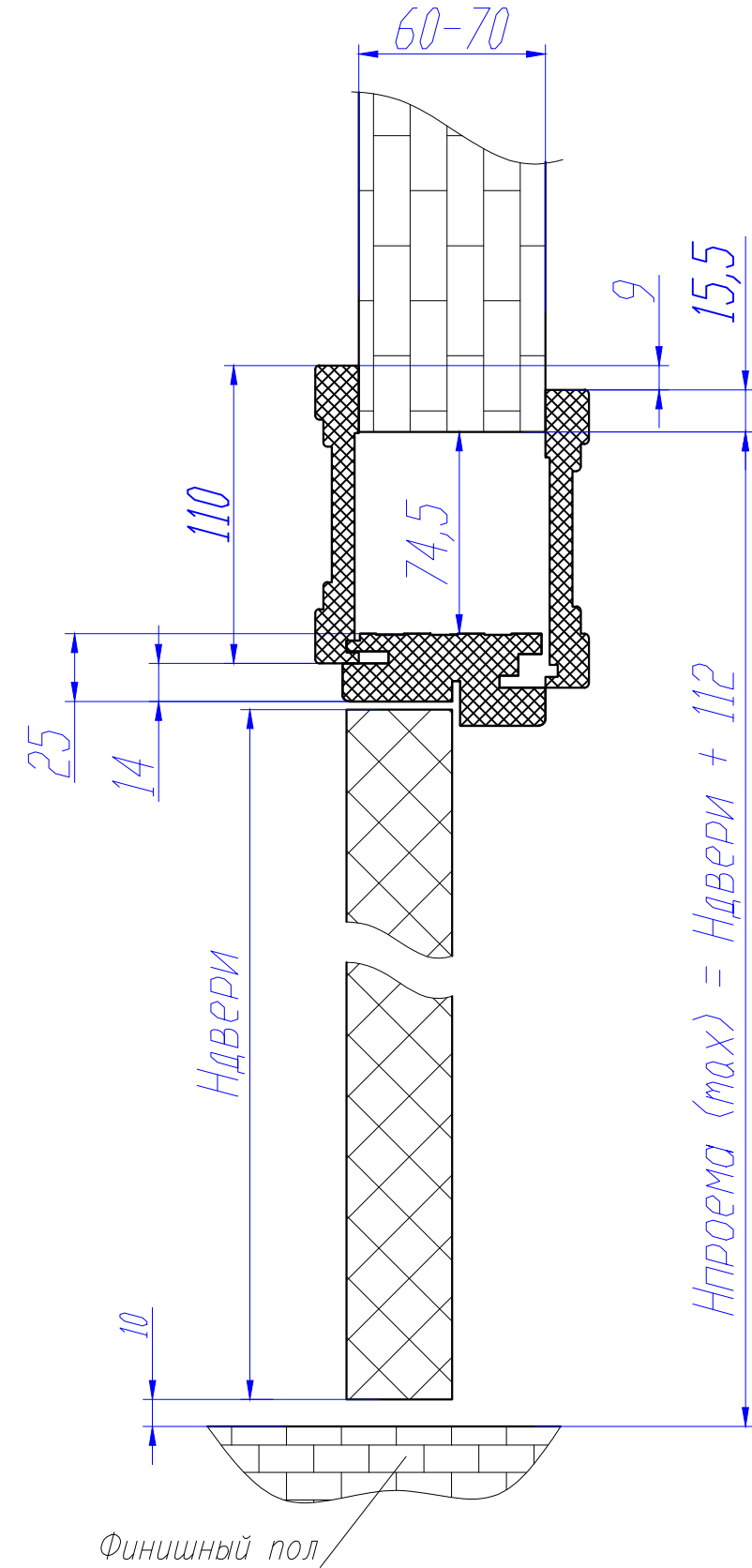
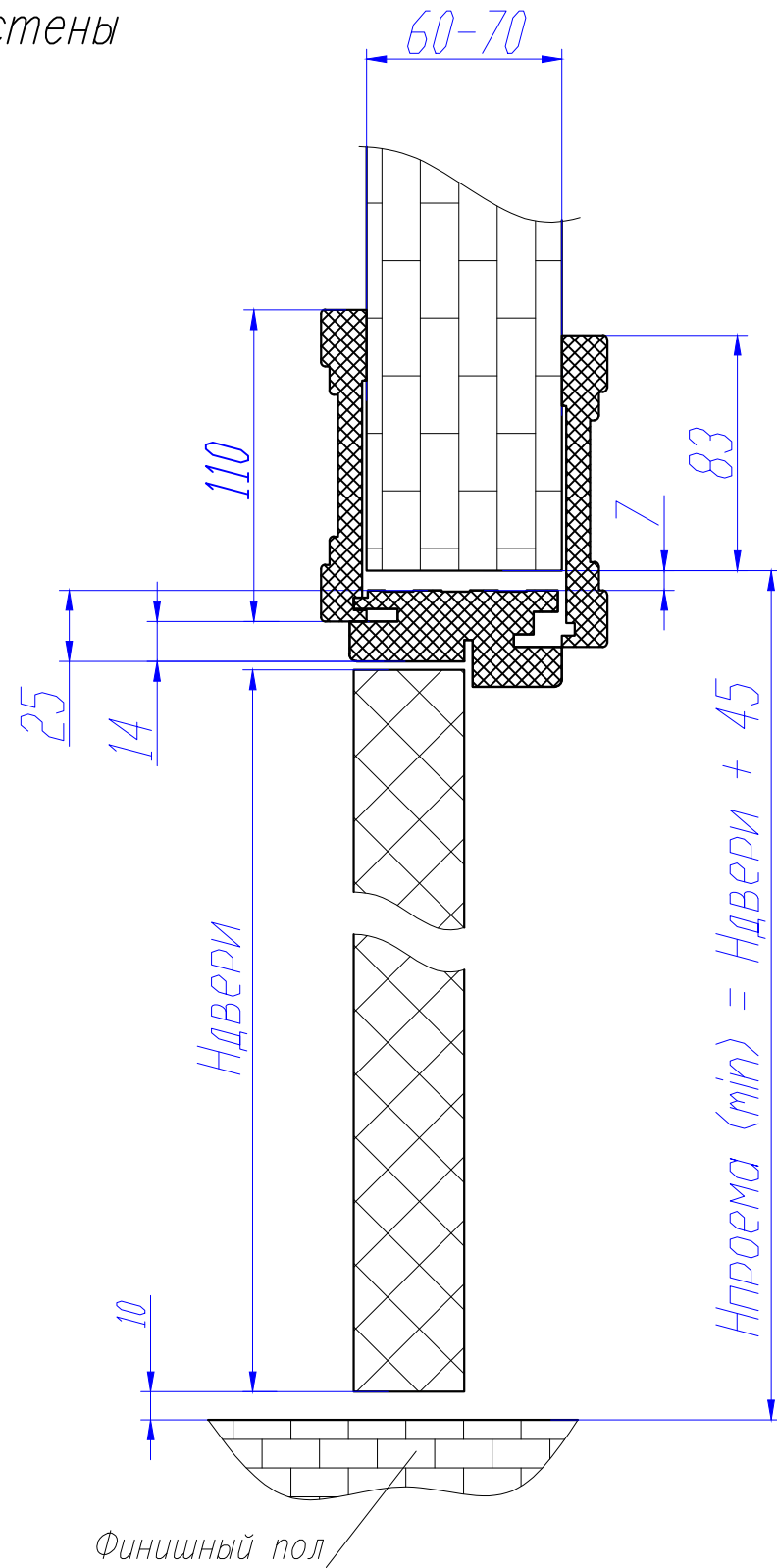
Минимальная высота проема
(L-коробка + наличник Лацио)

Максимальная высота проема
(L-коробка + наличник Лацио)

Дополнительно подрезать
короб при толщине стены
менее 70 мм



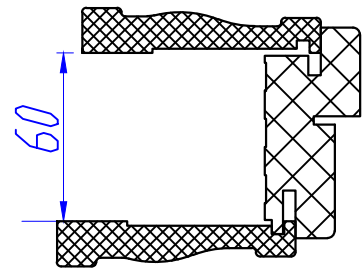
Более 70 мм
использовать добор



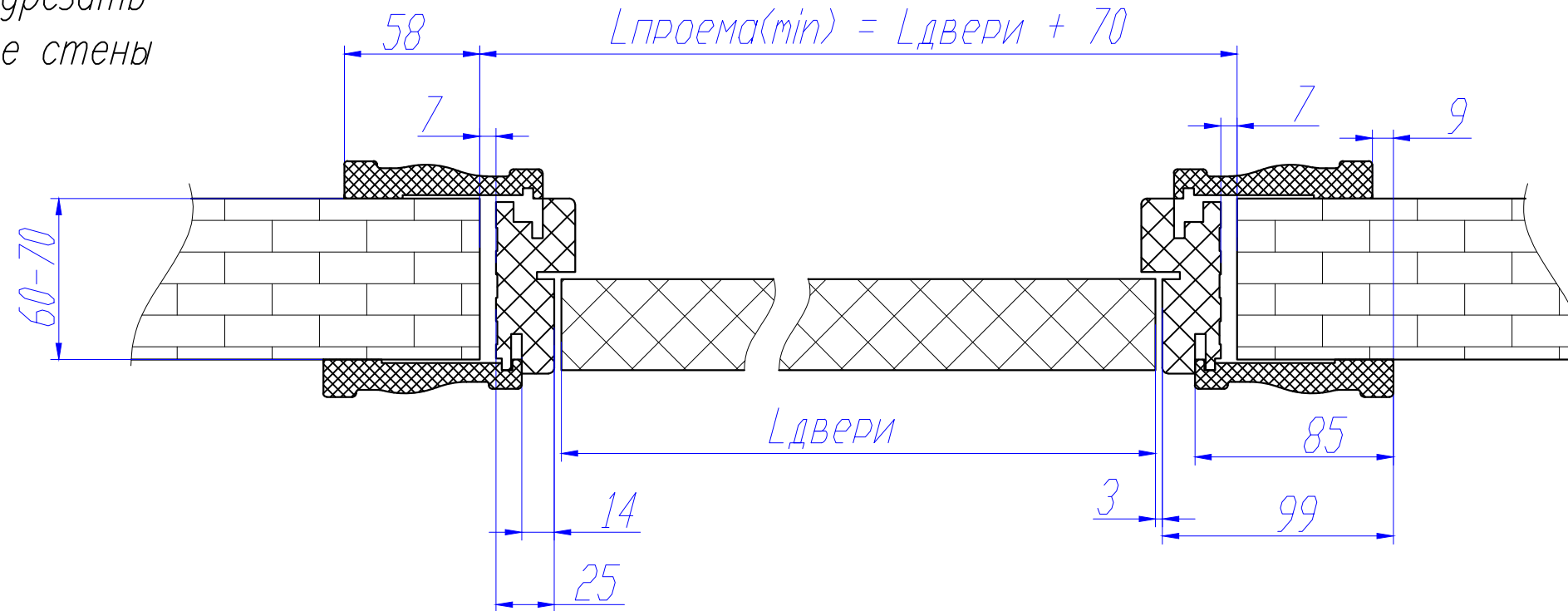
!!!Если полотно с порогом, то необходимо к расчетной величине проема прибавить 35мм
(25 коробка + 5мм зазор + 5мм под пену)

Минимальная ширина проема (L-коробка + наличник Этна)

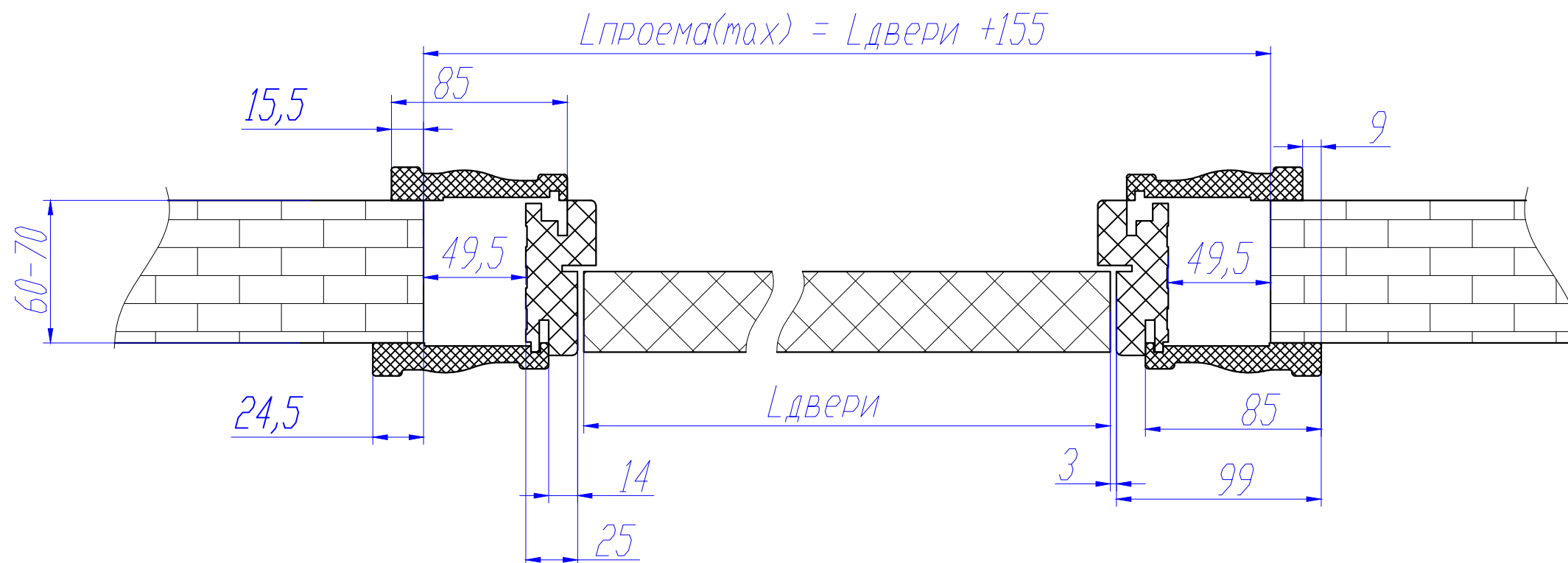
Дополнительно подрезать короб при толщине стены менее 70 мм



Более 70 мм использовать добор



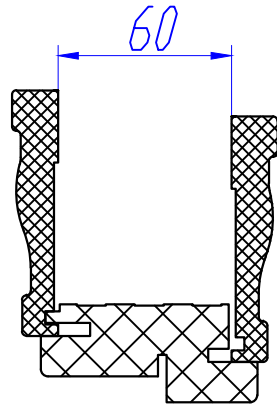
Максимальная ширина проема (L-коробка + наличник Этна)



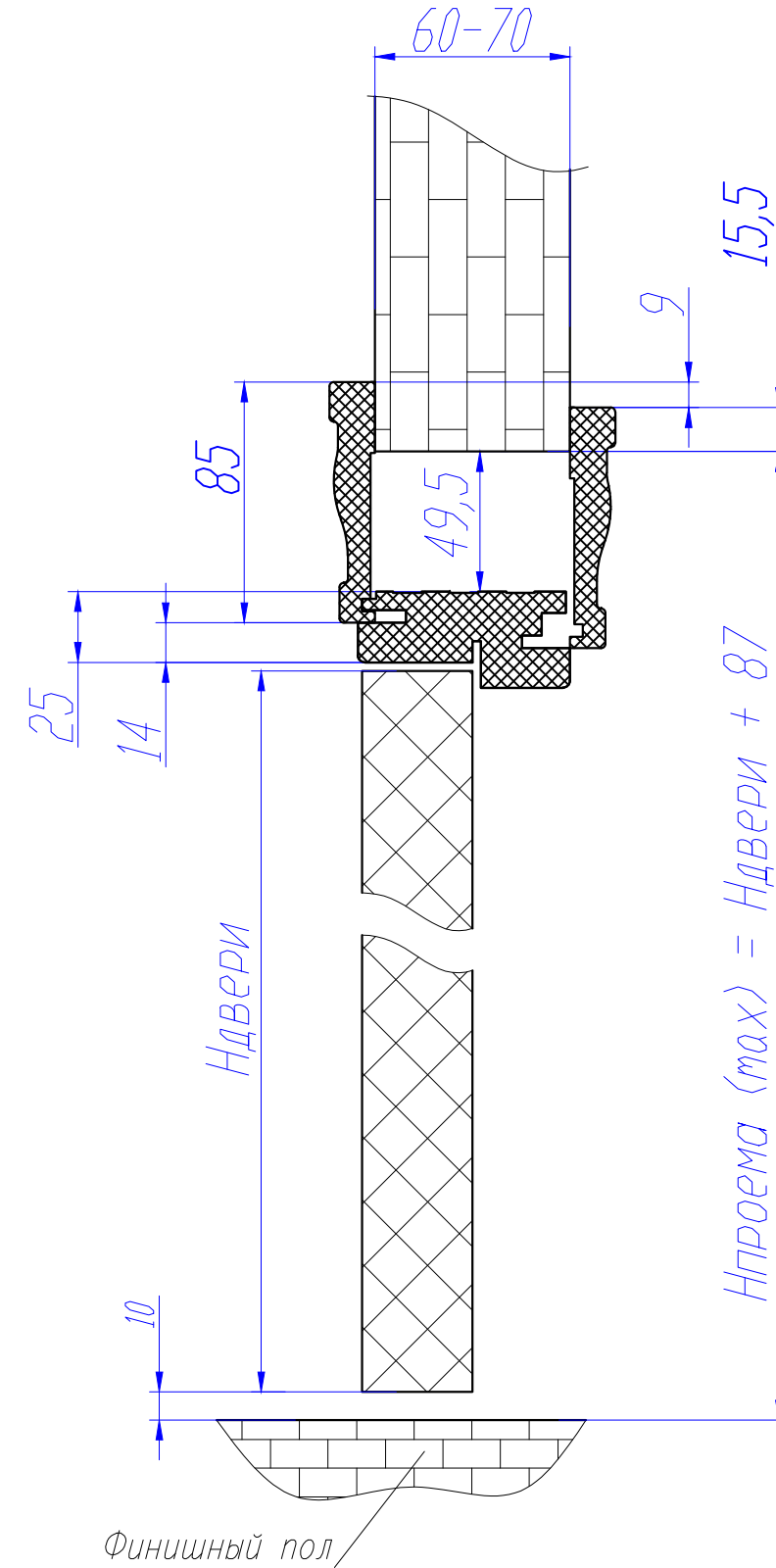
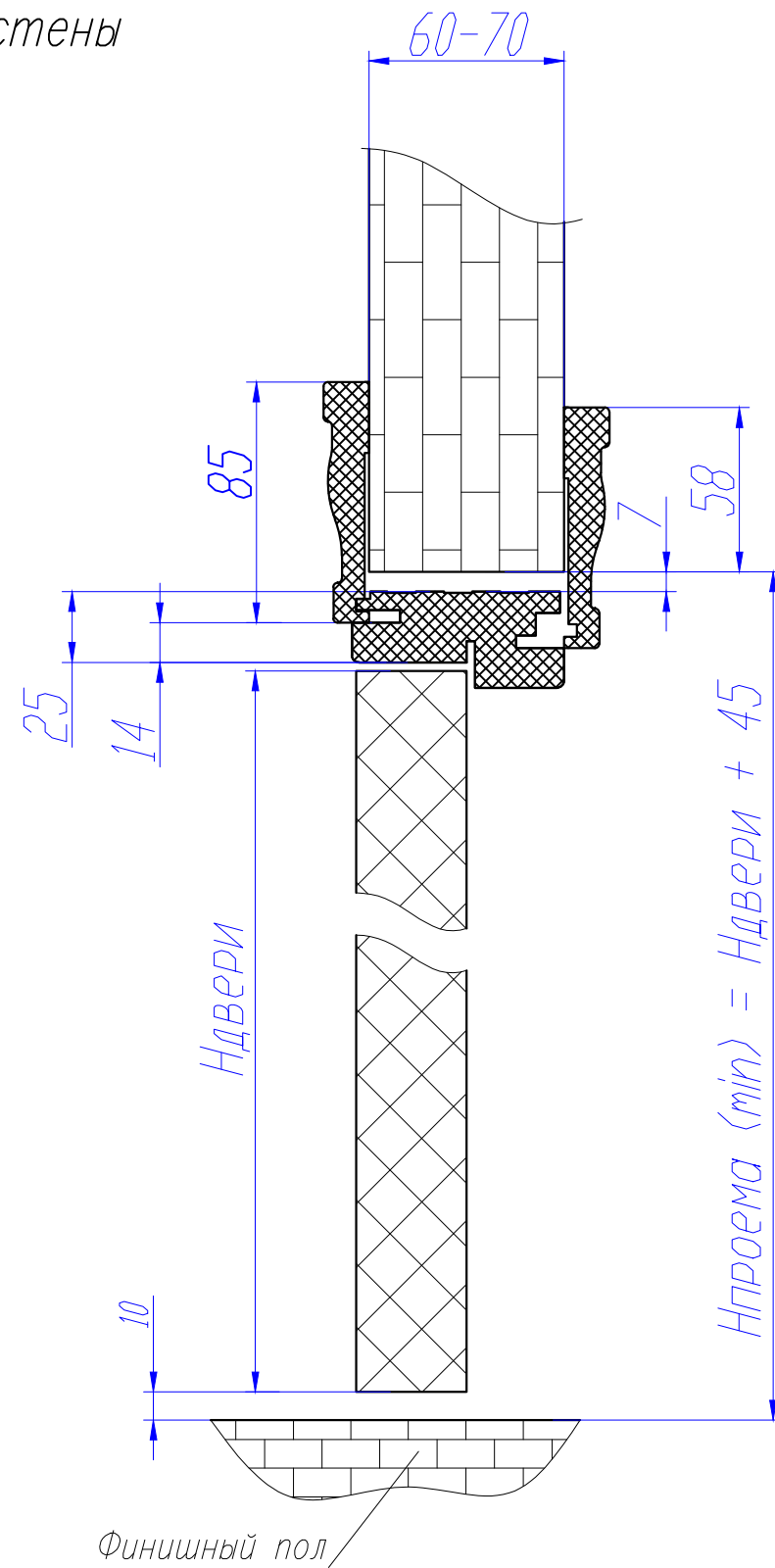
Минимальная высота проема
(L-коробка + наличник Этна)

Максимальная высота проема
(L-коробка + наличник Этна)

Дополнительно подрезать
короб при толщине стены
менее 70 мм

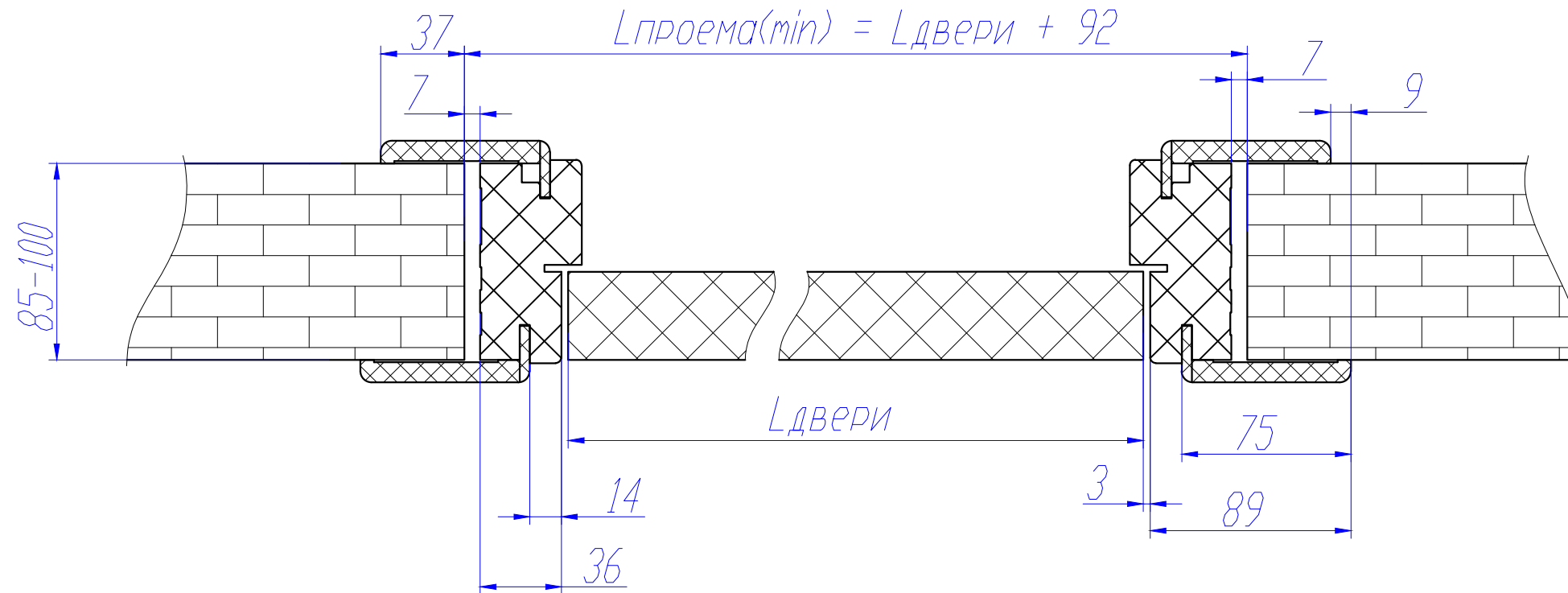


Более 70 мм
использовать добор

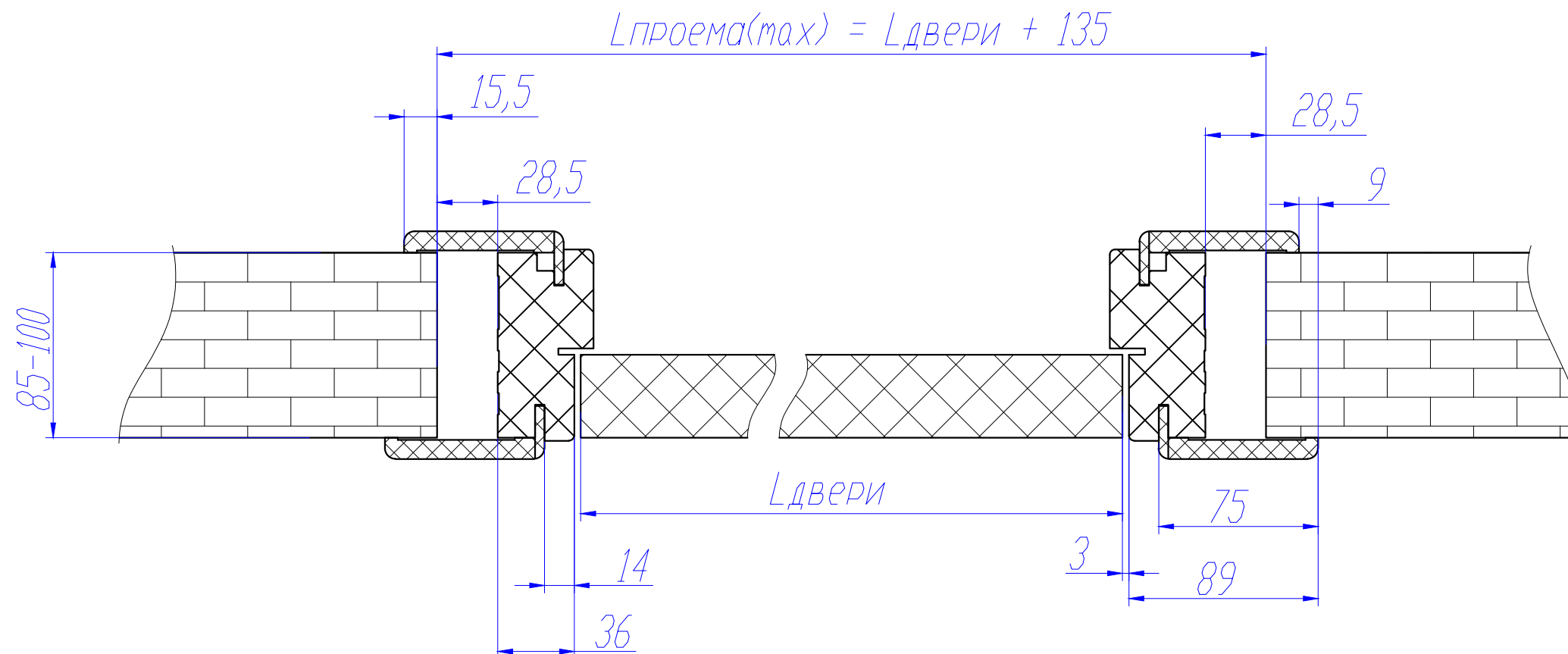


!!!Если полотно с порогом, то необходимо к расчетной величине проема прибавить 35мм
(25 коробка + 5мм зазор + 5мм под пену)

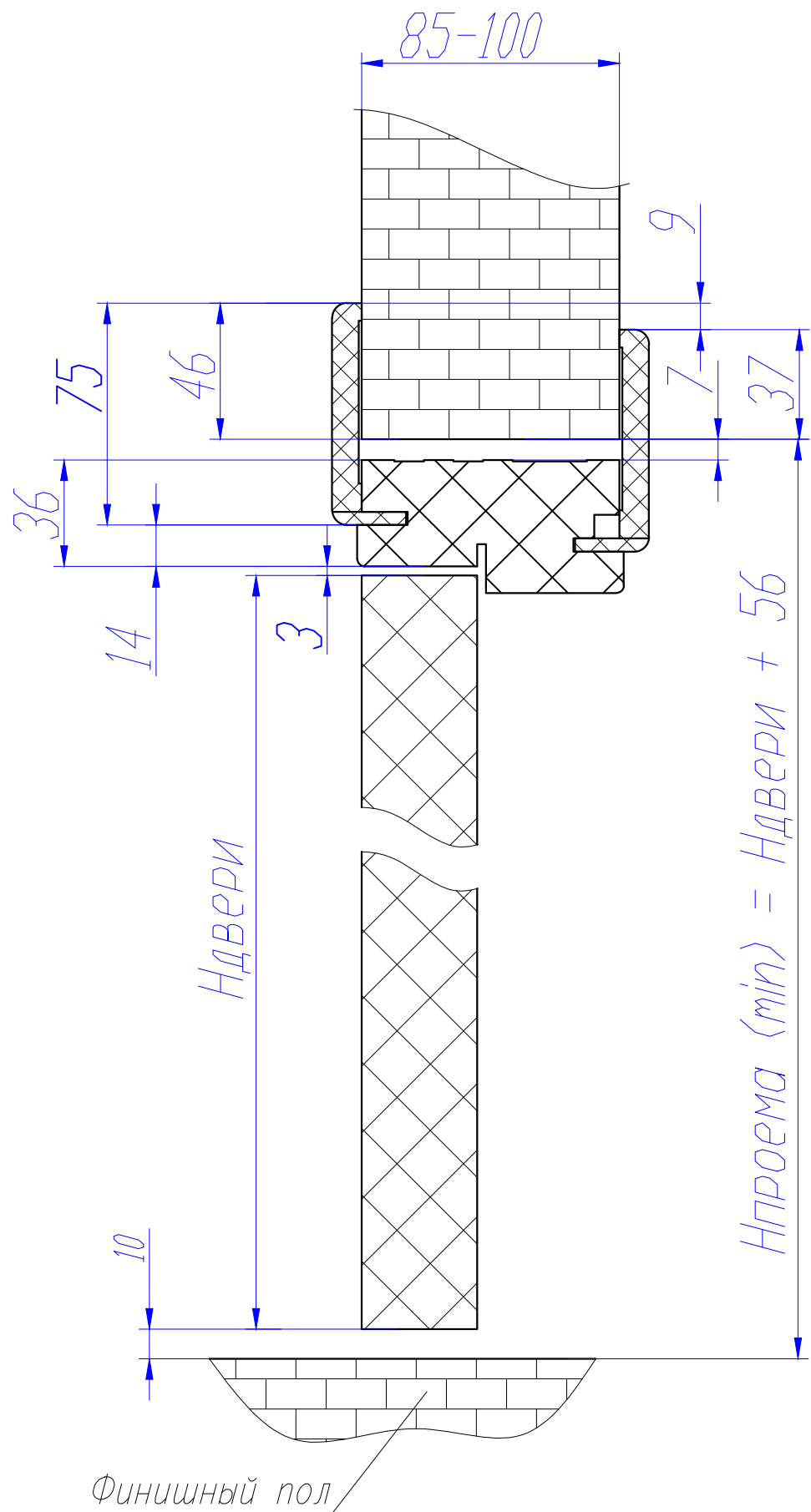
Минимальная ширина проема (L-короб усиленный + L-наличник)



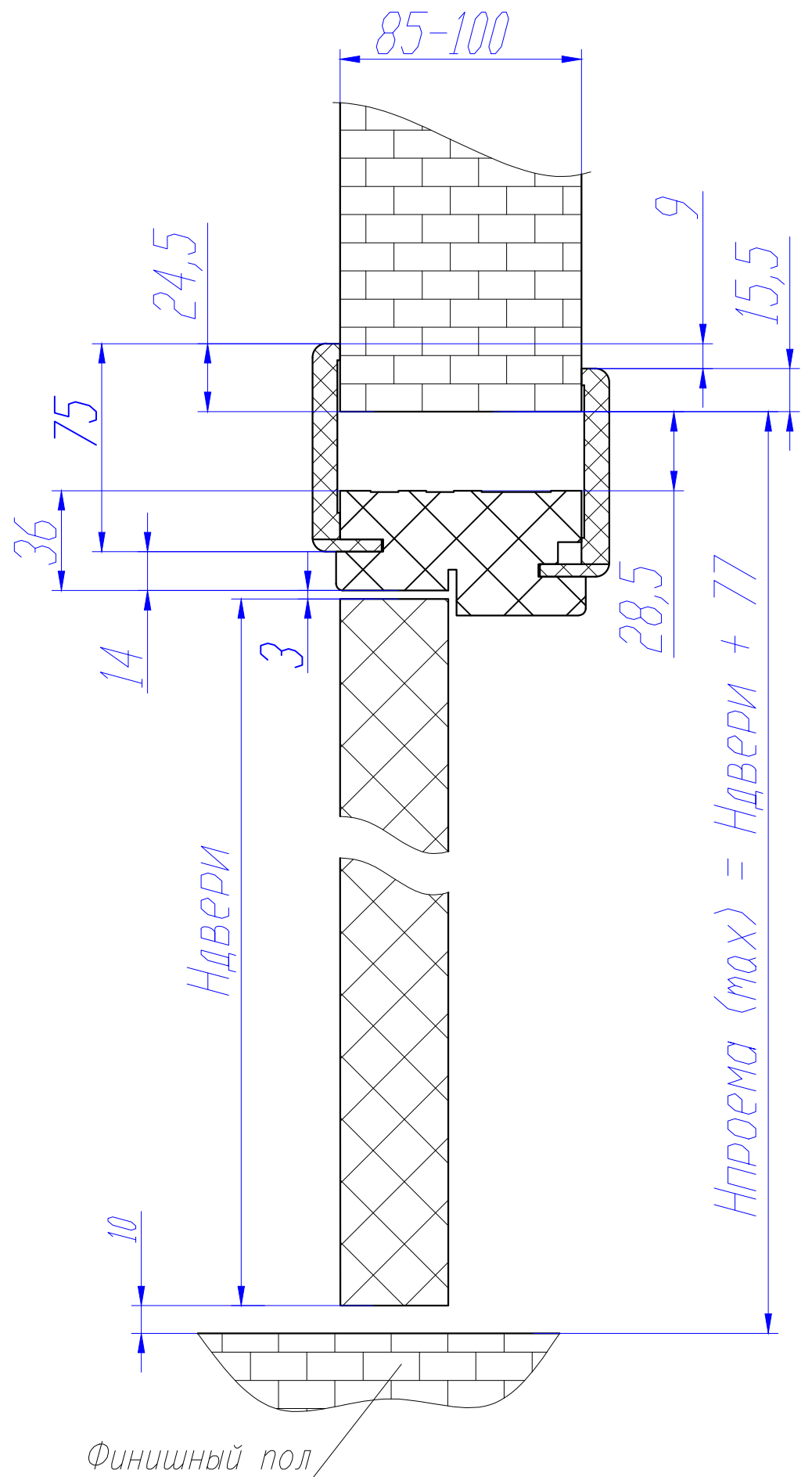
Максимальная ширина проема (L-короб усиленный + L-наличник)



Минимальная высота проема
(L-короб усиленный +
L-наличник)

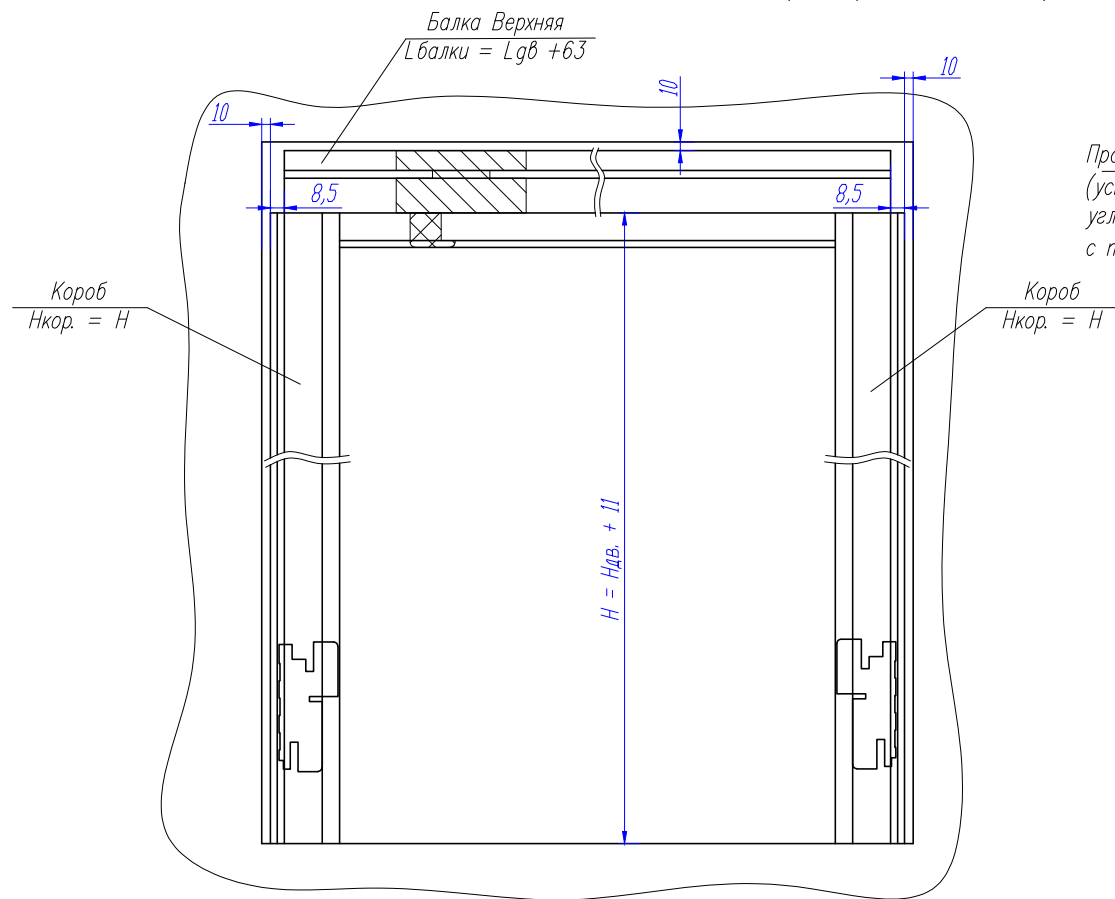


Максимальная высота проема
(L-короб усиленный +
L-наличник)

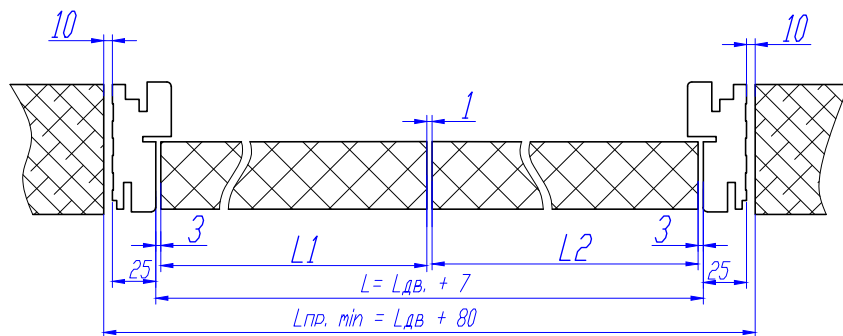
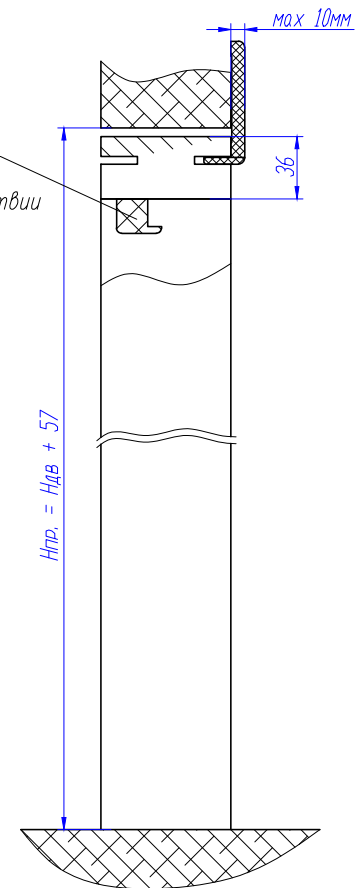


!!!Если полотно с порогом, то необходимо к расчетной величине проема прибавить 35мм
(25 коробка + 5мм зазор + 5мм под пену)

Схема сборки дверного короба для Twice механизма (вариант 1)

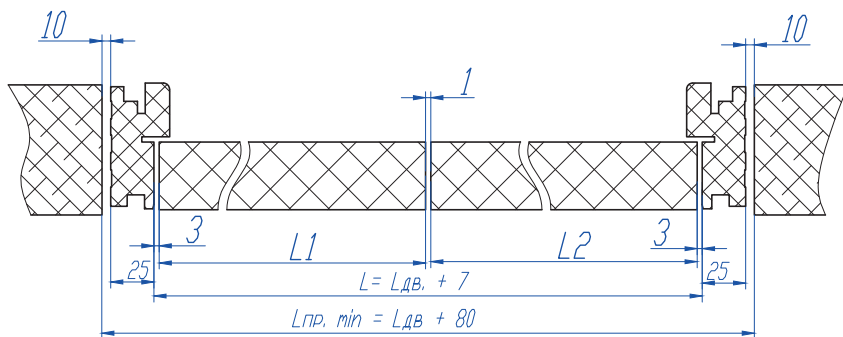
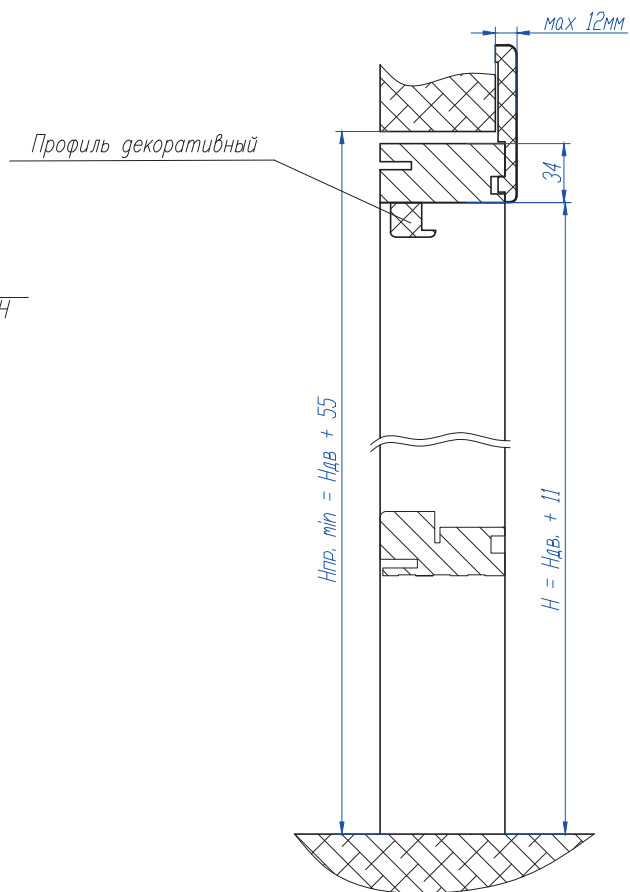
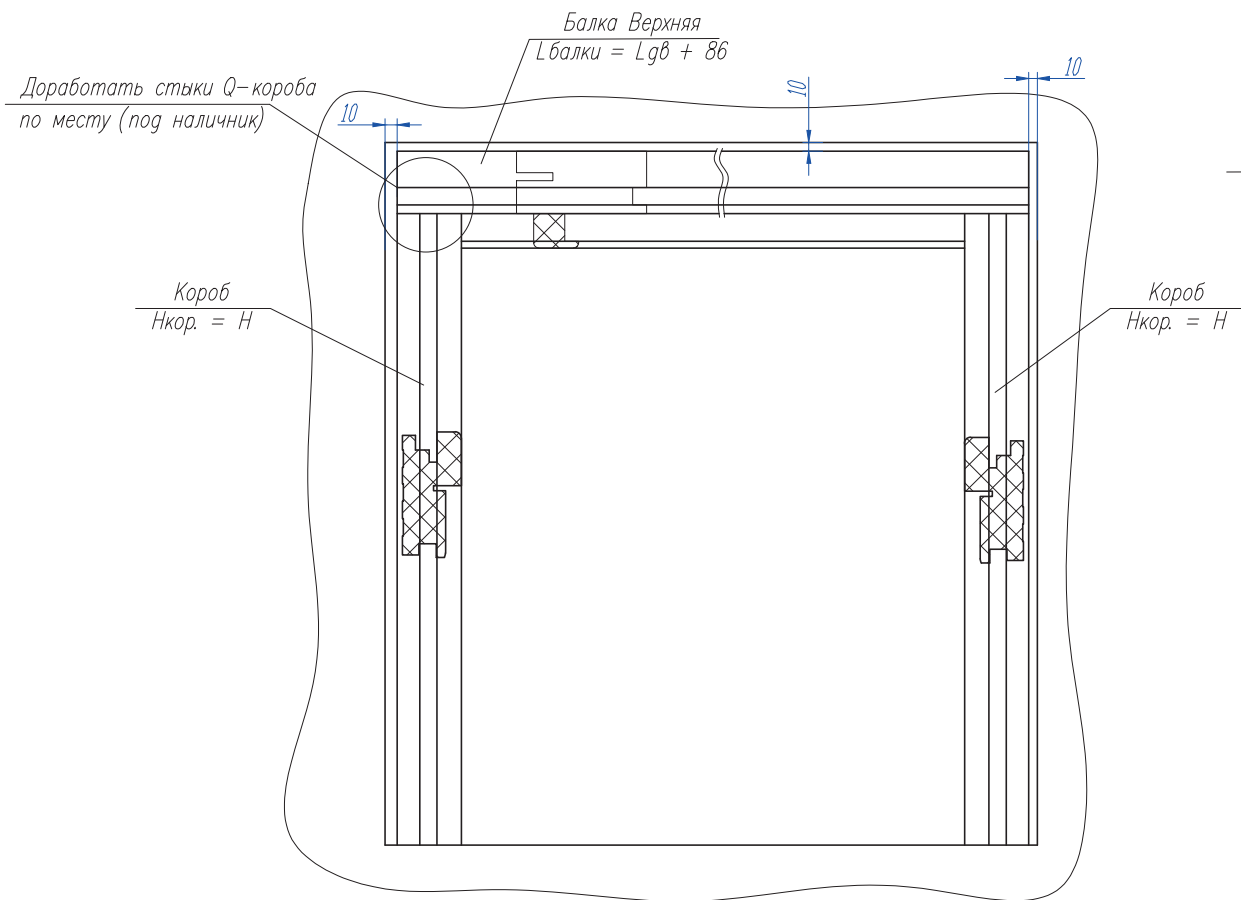


Профиль декоративный
(установить и доработать углы по месту в соответствии с профилем коробки)



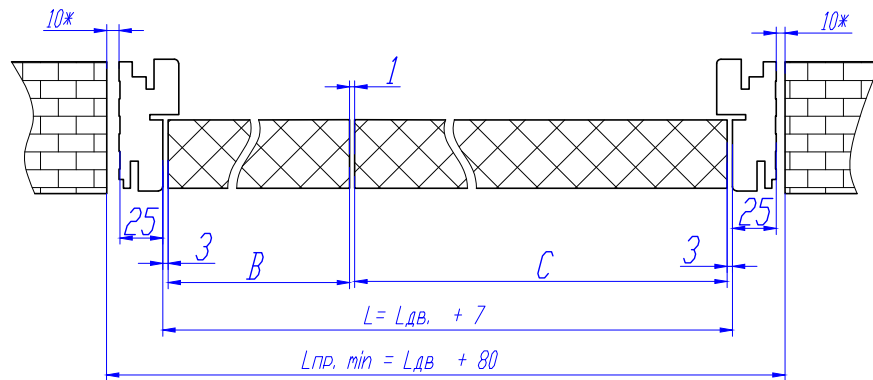
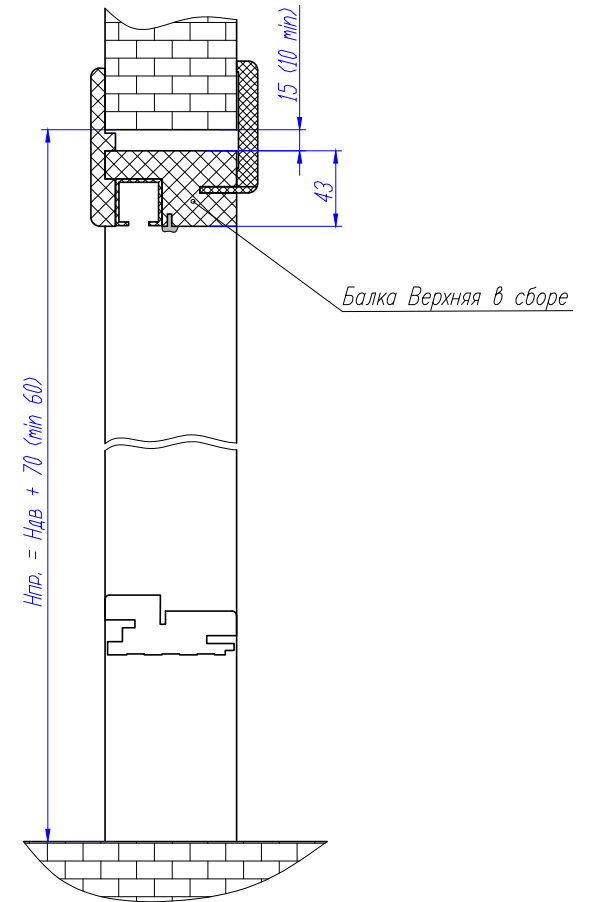
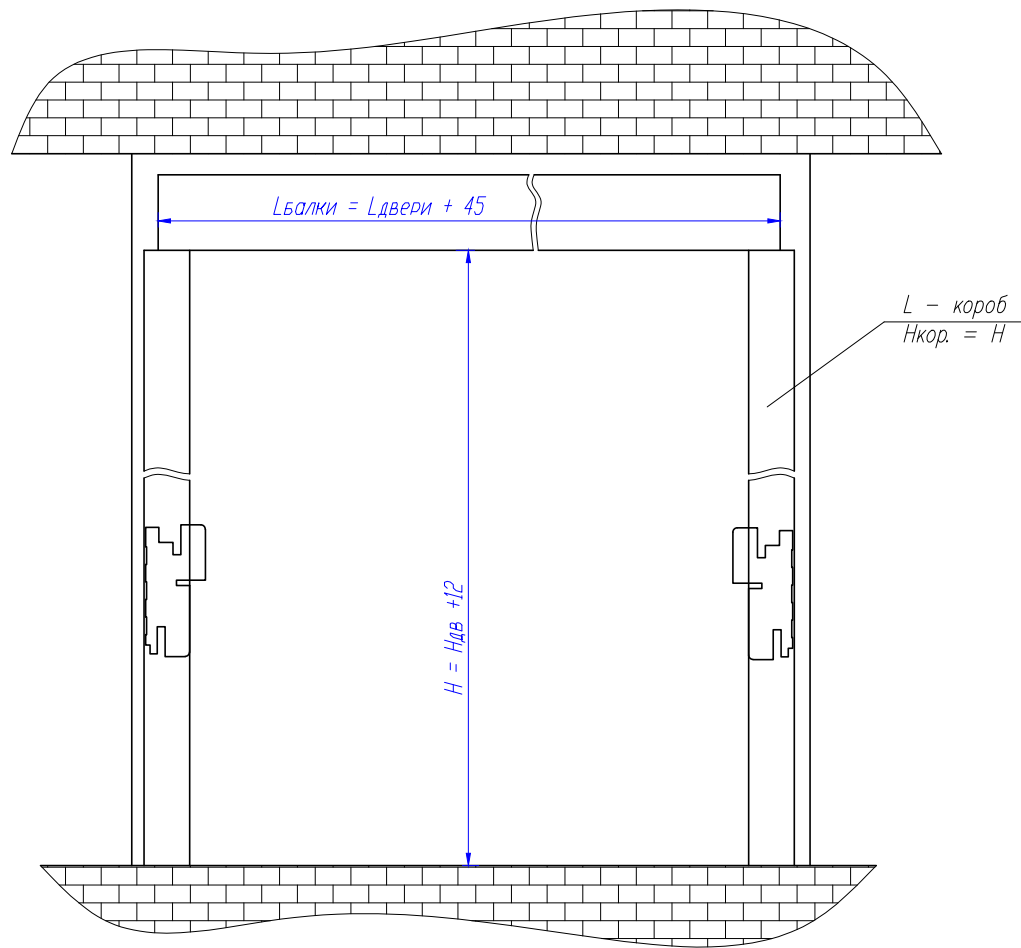
	$L_{двери} = L_1 + L_2$	L_1	L_2
TWICE-600	612	306	306
TWICE-700	712	356	356
TWICE-800	812	406	406
TWICE-900	912	456	456
TWICE-1000	1012	506	506

Схема сборки дверного короба для Twice механизма (вариант 2)



	$L_{двери} = L_1 + L_2$	L_1	L_2
TWICE-600	612	306	306
TWICE-700	712	356	356
TWICE-800	812	406	406
TWICE-900	912	456	456
TWICE-1000	1012	506	506

Расчет проема для Хефт механизма Армадилло



	$L_{дв} = C + B$	C	B
ХЕФТ-600	598	365	233
ХЕФТ-700	698	465	233
ХЕФТ-800	798	533	265
ХЕФТ-900	898	601	297
ХЕФТ-1000	998	669	329