



2020

# Техническое описание продукции фабрики “Терем»; Том I – дверные полотна

Редакция: 5.1

Утверждаю: И.П. Терентьев А.А.

22.04.2020

## Оглавление

Что нового. ....	5
Основные определения.....	6
Виды стекла . ....	6
Типы исполнения рисунка на стекле .....	7
Типы исполнения полотен . ....	9
Milan2(Милан) . ....	10
Verona6(Юнона) . ....	13
Rimini2(Римини)/Rimini2 Britain(Римини Британия) . ....	16
Rimini4(Парма)/Rimini4 Britain(Парма Британия) . ....	20
Аррива - снято с производства. ....	24
Афина - снято с производства. ....	27
Strada03/Strada13/Strada16(Персона) . ....	30
Strada02(Вега ДГ)/Strada12 (Вега ДО).....	33
Виктория - снято с производства . ....	36
Garda 5(Виктория Classic) . ....	37
Диана - снято с производства . ....	40
Ривьера - снято с производства . ....	43
Лада - снято с производства . ....	46
Орион - снято с производства . ....	49
Solo01/Solo11/Solo12(Royal).....	52
Sirius01/Sirius11/Sirius12(Сириус Прима).....	56
Грация - снято с производства . ....	65
Флоренция - снято с производства.....	68
Florence2(Флоренция Classic) . ....	71
Carda(Классик 1) . ....	74

Garda2(Классик 2) .....	77
Garda3(Классик 3) .....	80
Garda4(Классик 4) .....	83
Неаполь - снято с производства .....	86
Vario01/Vario11/Vario12(Варио).....	91
Strada01/Strada11(Страда) .....	96
Porte01/Porte02/Porte03/Vetro11/Vetro12(Футуро) .....	102
Vetro13(Vertikale); Vetro14(Vertikale 2).....	108
Rio Martino - снято с производства .....	113
Linea01 (Горизонт4).....	117
Vetro16(S-classe).....	119
Strada04/Strada14/Strada15(Зебра) .....	122
Страйк - снято с производства .....	127
Скайдрим - снято с производства .....	129
Corsa 5(Раздвижная перегородка 1) .....	133
Corsa 3(Раздвижная перегородка 2) .....	135
Corsa 2(Раздвижная перегородка 3) .....	137
Corsa Q2 и Q3(Раздвижная перегородка 4 и 5) .....	139
Corsa 1 (Перегородка 6).....	141
Modena1(Модена 1) .....	143
Modena2(Модена 2) .....	144
Modena3(Модена 3) .....	145
Зеркало для Modena .....	147
Venice6(Клио) .....	150
Amelia8(Амелия 1);Amelia12(Амелия 2);AmeliaX3(Амелия 3).....	152
AmeliaArc1(Амелия 5);.....	154

AmeliaRomb1(Амелия 6).....	156
Квадри - снято с производства.....	158
Capriccio1,2,3(Моцарт 1,2,3).....	160
Rosso2,7,8(Россо 1,2,3).....	162
Turin1,2,3,4(Византия 1,2,3,4).....	164
<b>Линейка полотен PALERMO (Барса).....</b>	<b>166</b>
<b>Линейка полотен Линейка ARNO.....</b>	<b>168</b>
<b>Линейка полотен BERGAMO.....</b>	<b>170</b>
<b>Линейка полотен Vetro 17.....</b>	<b>173</b>
<b>Линейка полотен ЖАЛЮЗИ.....</b>	<b>175</b>
<b>Определение сторонности открывания дверей.....</b>	<b>177</b>
<b>Приложение 1. Ограничения по размерам и изменения внешнего вида полотен.....</b>	<b>179</b>
Приложение 2. Применяемые стеклоизделия.....	184
Приложение 3. Варианты отделки.....	192
Приложение 4. Особенности покрытий.....	195
<b>Рейка декоративная ..</b>	<b>199</b>
<b>Рейка фоновая ..</b>	<b>202</b>
<b>Фрезерованные панели ..</b>	<b>204</b>
<b>Рейка для перегородок ..</b>	<b>207</b>

## Что нового

Наиболее значимое обновление за всю историю данного документа:

1. Исправлены названия дверных полотен в формате **НОВОЕ НАЗВАНИЕ (Старое название)**.
2. Внесены уточняющие дополнения в характеристики изделий.
3. Внесены изменения в - Приложение 1. Отклонение от нестандартных размеров.
4. Внесены изменения в - Определение сторонности открывания дверей
5. Добавлены описания изделий: Рейка декоративная; Рейка фоновая; Панель фрезерованная; Рейка для перегородок
6. Добавлены описания: Линейка ARNO; Линейка BERGAMO; Линейка Vetro 17; Линейка полотен Palermo (Барса)



## Основные определения

### Виды стекла

Существуют следующие виды стеклянных вставок

<b>Вид стекла</b>	<b>Расшифровка</b>
Белое	Вставка изготавливается из светлого стекла толщиной 4мм.
Бронза	Вставка изготавливается из бронзового (тонированного) стекла толщиной 4мм.
Прозрачный триплекс	Вставка изготавливается из многослойного безопасного стекла толщиной 8мм. Состав вставки: светлое стекло 4мм+прозрачная пленка+светлое стекло 4мм.
Белый триплекс	Вставка изготавливается из многослойного безопасного стекла толщиной 8мм. Состав вставки: светлое стекло 4мм+белая пленка+светлое стекло 4мм.
Серый триплекс	Вставка изготавливается из многослойного безопасного стекла толщиной 8мм. Состав вставки: светлое стекло 4мм+серая пленка+светлое стекло 4мм.
Бронзовый триплекс	Вставка изготавливается из многослойного безопасного стекла толщиной 8мм. Состав вставки: бронзовое стекло 4мм+белая пленка+бронзовое стекло 4мм.
Черный триплекс	Вставка изготавливается из многослойного безопасного стекла толщиной 8мм. Состав вставки: светлое стекло 4мм+черная пленка+светлое стекло 4мм.
Желтый триплекс	Вставка изготавливается из многослойного безопасного стекла толщиной 8мм. Состав вставки: светлое стекло 4мм+прозрачная желтая пленка+светлое стекло 4мм.
Синий триплекс	Вставка изготавливается из многослойного безопасного стекла толщиной 8мм. Состав вставки: светлое стекло 4мм+ прозрачная синяя пленка+светлое стекло 4мм.
Красный триплекс	Вставка изготавливается из многослойного безопасного стекла толщиной 8мм. Состав вставки: светлое стекло 4мм+ прозрачная красная пленка+светлое стекло 4мм.

## Типы исполнения рисунка на стекле

<i>Тип исполнения стекла</i>	<i>Пояснение</i>	<i>Как это выглядит</i>
<p><i>Универсальное</i></p>	<p><i>С лицевой стороны фон матовый, рисунок глянцевый. С изнаночной стороны фон матовый, рисунок глянцевый. Рисунок прозрачный на просвет. Фьюзинги или фацетный элемент устанавливается с двух сторон.</i></p>	
<p><i>Правое – Левое (инверсия)</i></p>	<p><i>С лицевой стороны фон матовый, рисунок глянцевый. С изнаночной стороны фон глянцевый, рисунок матовый. Рисунок при прямом обзоре непрозрачный. Незначительные прозрачные зоны появляются по контуру рисунка при угловом обзоре. Фьюзинги или фацетный элемент устанавливается с двух сторон.</i></p>	

*Правое, 2-я сторона п/о –  
Левое, 2-я сторона п/о*

*С лицевой стороны  
фон матовый,  
рисунок глянцевый.  
С изнаночной  
стороны  
полностью  
матовое поле без  
рисунка.  
Рисунок  
непрозрачный при  
любом угле обзора.  
Фьюзинги или  
фацетный элемент  
устанавливается  
только с лицевой  
стороны.*




*Лицевая сторона*



*Изнаночная сторона*



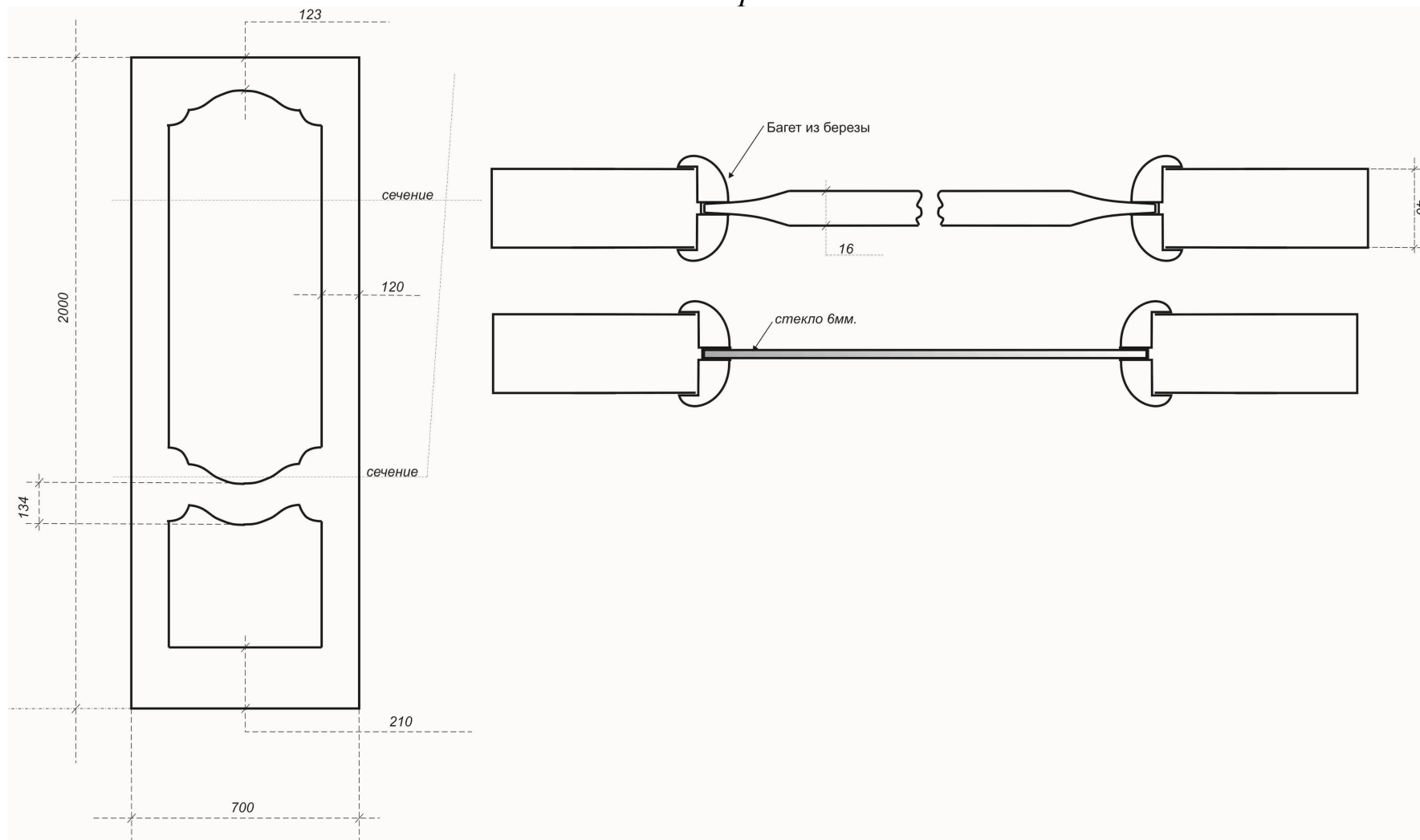
<p><i>Без рисунка</i></p>	<p><i>С лицевой стороны полностью матовое поле без рисунка. С изнаночной стороны полностью матовое поле без рисунка. Стекло непрозрачное при любом угле обзора. Фьюзинги или фацетный элемент не устанавливается.</i></p>		
---------------------------	---	---	--

## **Типы исполнения полотен**

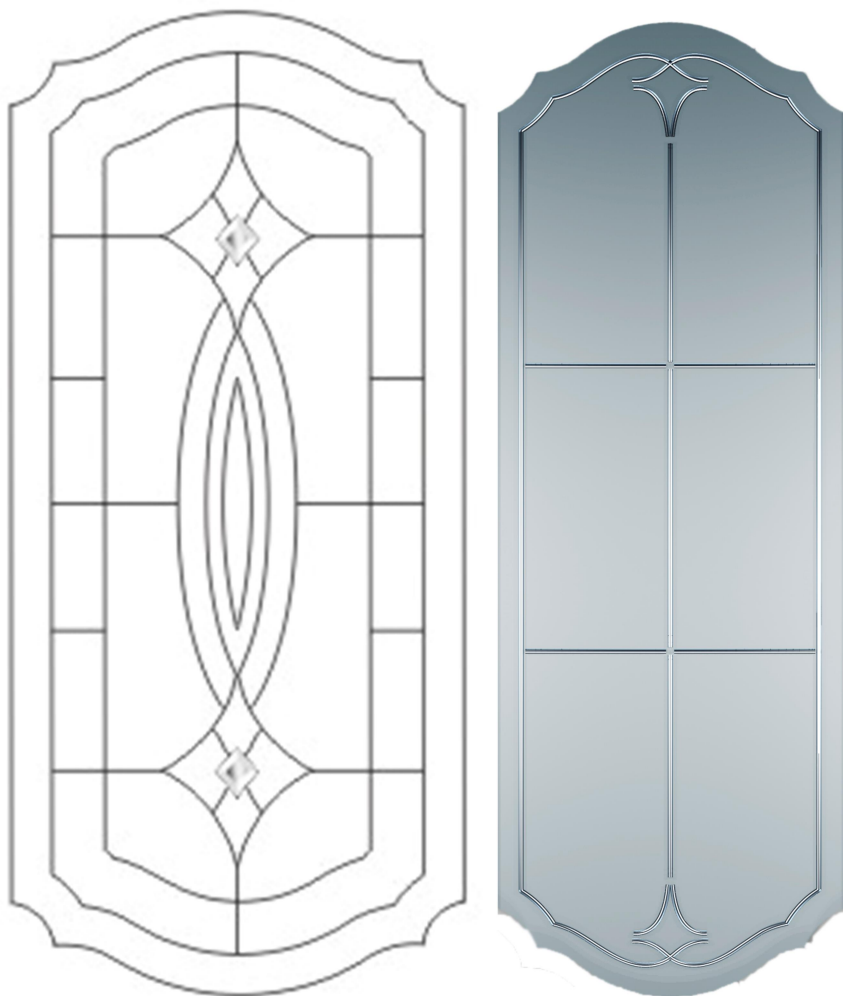
<b>№</b>	<b>Тип полотна</b>	<b>Значение</b>
1.	ДГ	Глухое полотно без стеклянных вставок
2.	ДГО	Полотно с частичным остеклением (боковые или поперечные полоски), отдельные окна
3.	ДО	Полотно остекленное

# MILAN 2 (Милан)

## Размеры



## Остекление



Стандарт

Решетка

### Определение стороны открывания дверного полотна

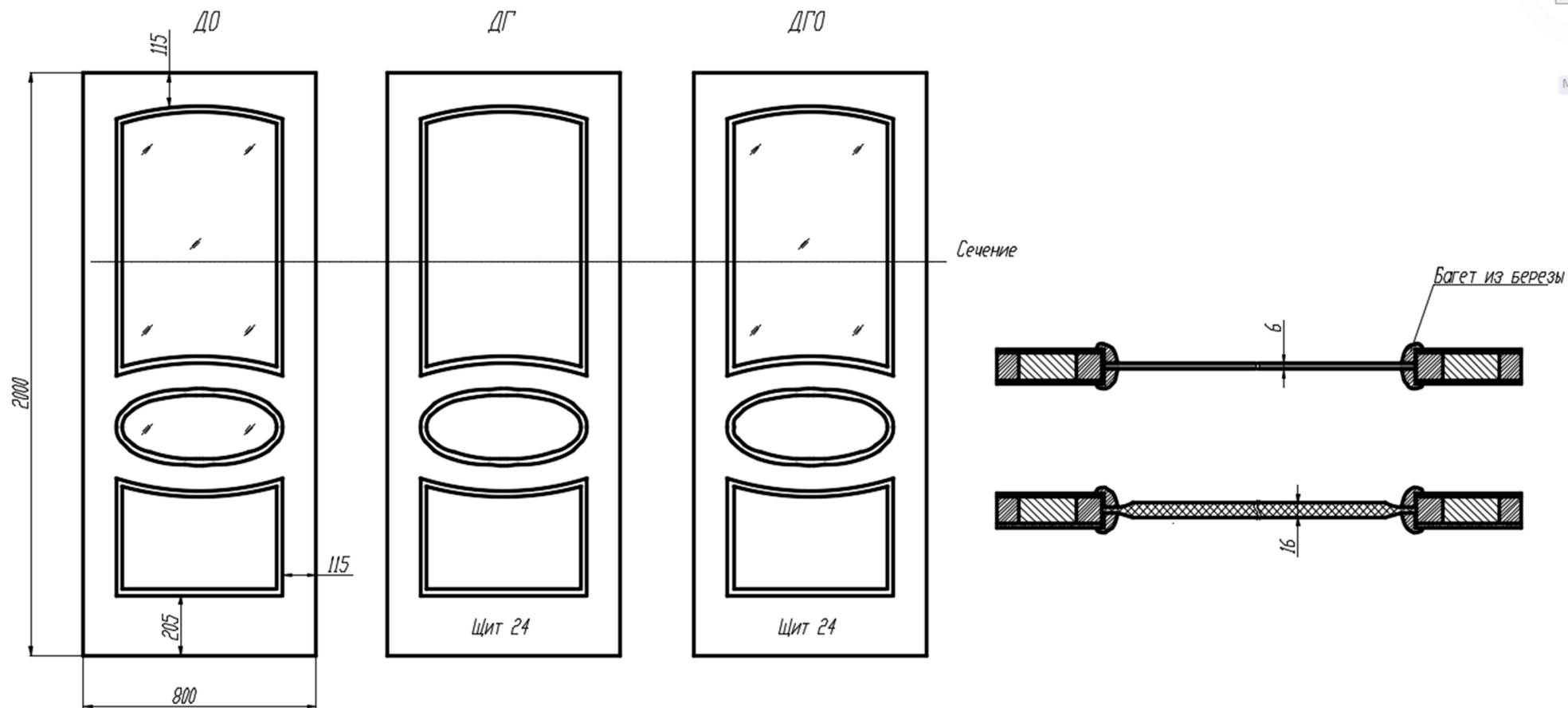
- Лицевой стороной стекла (при наличии рисунка) считается сторона, у которой матовый фон и гравированный рисунок.
- Рисунок стекла и дверное полотно является симметричным относительно вертикальной осевой линии, стекло выполняется по принципу «правое – левое», но является универсальным.
- Дверное полотно со всеми типами остекления может устанавливаться как в правую сторону, так и в левую, т.к. рисунок стекла исполнен симметрично.

## Характеристики

№	Характеристика	Значение
1	Наполнение	Сосна, Береза, МДФ, Шпон
2	Типы исполнения полотен	ДГ(разборная, возможна замена филенок), ДО (разборная, возможна замена стекла). При разборе полотна страдает рамка (возможна ее поломка)с одной стороны.
3	Стандартные размеры	2000x600, 700, 800, 900мм.
4	Отклонения размеров полотен от стандартных	См. приложение 1
5	Виды применяемого стекла	См. приложение 2
6	Типы исполнения рисунка на стекле	<p>- <i>Стандарт</i> – рисунок стекла и дверное полотно является симметричным относительно вертикальной осевой линии, стекло выполняется по принципу «правое – левое», но является универсальным. Два факета с лицевой стороны.</p> <p>- <i>Решетка</i> - рисунок стекла и дверное полотно является симметричным относительно вертикальной осевой линии, стекло выполняется по принципу «правое – левое», но является универсальным. С лицевой стороны фон матовый, рисунок – гравировка, изнаночная сторона – глянец.</p> <p>- <i>Без рисунка</i> – Матовое с двух сторон, без рисунка, без фьюзингов.</p>
7	Шаблон формирования номенклатурной единицы	<p>Модель – Отделка – Тип исполнения полотна – Ширина полотна (если стандарт) – (вид стекла, тип исполнения рисунка)</p> <p>Примеры: Милан Темный дуб ДГ 70 Милан Светлый дуб ДО 80 (бронза, стандарт) Милан Светлый дуб ДО 60 (белое, без рисунка)</p>
8	Варианты отделки	См. приложение 3
9	Конструктивные особенности	По желанию клиента производится врезка замка AGB9245 50-96(или его аналогов с межосевым расстоянием 96мм) и потайных петель KUBICA27.

# VERONA6 (Юнона)

## Размеры



## *Остекление*

### *Определение стороны открывания дверного полотна*

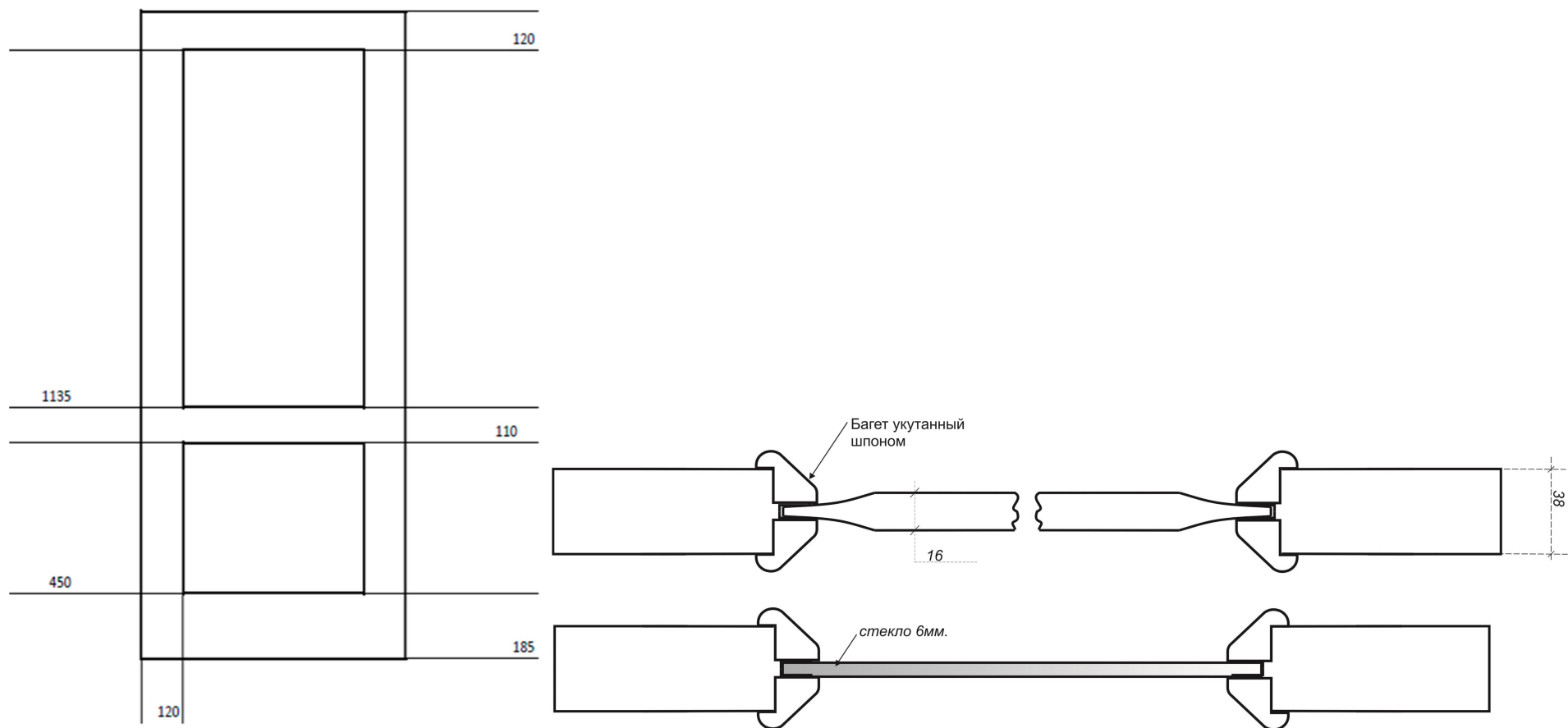
- Лицевой стороной стекла (при наличии рисунка) считается сторона, у которой матовый фон и гравированный рисунок.
- Рисунок стекла и дверное полотно является симметричным относительно вертикальной осевой линии, стекло выполняется по принципу «правое – левое», но является универсальным.
- Дверное полотно со всеми типами остекления может устанавливаться как в правую сторону, так и в левую, т.к. рисунок стекла исполнен симметрично.

## Характеристики

№	Характеристика	Значение
1	Наполнение	Сосна, Береза, МДФ, Шпон
2	Типы исполнения полотен	ДГ(разборная, возможна замена филенок), ДО (разборная, возможна замена стекла). При разборе полотна страдает рамка (возможна ее поломка) с одной стороны.
3	Стандартные размеры	2000x600, 700, 800, 900мм.
4	Отклонения размеров полотен от стандартных	См. приложение 1
5	Виды применяемого стекла	См. приложение 2
6	Типы исполнения рисунка на стекле	<p>- <i>Стандарт</i> – рисунок стекла и дверное полотно является симметричным относительно вертикальной осевой линии, стекло выполняется по принципу «правое – левое», но является универсальным. Два факета с лицевой стороны.</p> <p>- <i>Решетка</i> - рисунок стекла и дверное полотно является симметричным относительно вертикальной осевой линии, стекло выполняется по принципу «правое – левое», но является универсальным. С лицевой стороны фон матовый, рисунок – гравировка, изнаночная сторона – глянец.</p> <p>- <i>Без рисунка</i> – Матовое с двух сторон, без рисунка, без фьюзингов.</p>
7	Шаблон формирования номенклатурной единицы	<p>Модель – Отделка – Тип исполнения полотна – Ширина полотна (если стандарт) – (вид стекла, тип исполнения рисунка)</p> <p>Примеры: Юнона Темный дуб ДГ 70 Юнона Светлый дуб ДО 80 (бронза, стандарт)</p>
8	Варианты отделки	См. приложение 3
9	Конструктивные особенности	По желанию клиента производится врезка замка AGB 9245 50-96 (или его аналогов с межосевым расстоянием 96мм) и потайных петель KUBICA27.

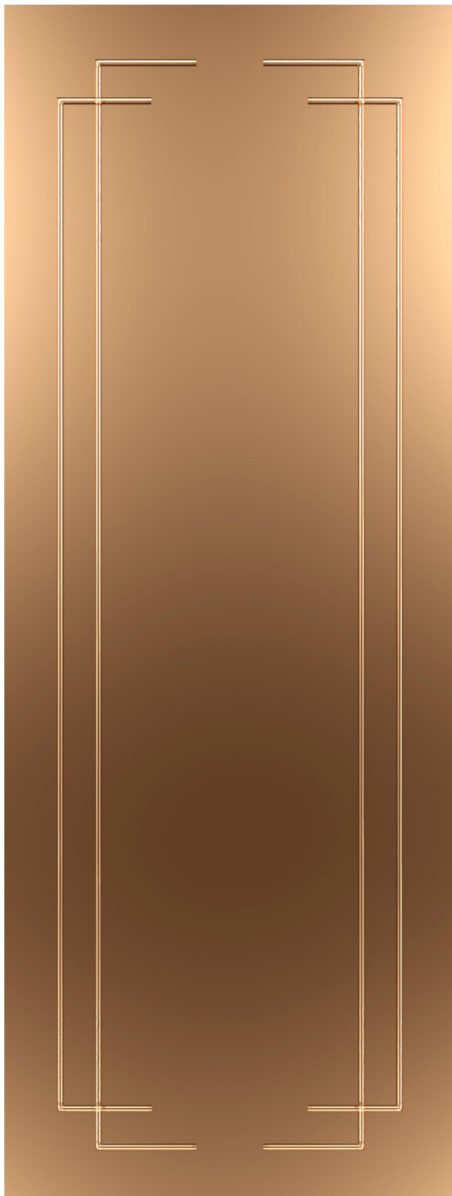
# RIMINI2 (Римини) / RIMINI 2 BRITAIN (Римини Британия)

## Размеры





## Остекление



### *Определение стороны открывания дверного полотна*

- Лицевой стороной стекла (при наличии рисунка) считается сторона, у которой матовый фон и гравированный рисунок.
- Рисунок стекла и дверное полотно является симметричным относительно вертикальной осевой линии, стекло выполняется по принципу «правое – левое», но является универсальным.
- Дверное полотно со всеми типами остекления может устанавливаться как в правую сторону, так и в левую, т.к. рисунок стекла исполнен симметрично.

## Характеристики

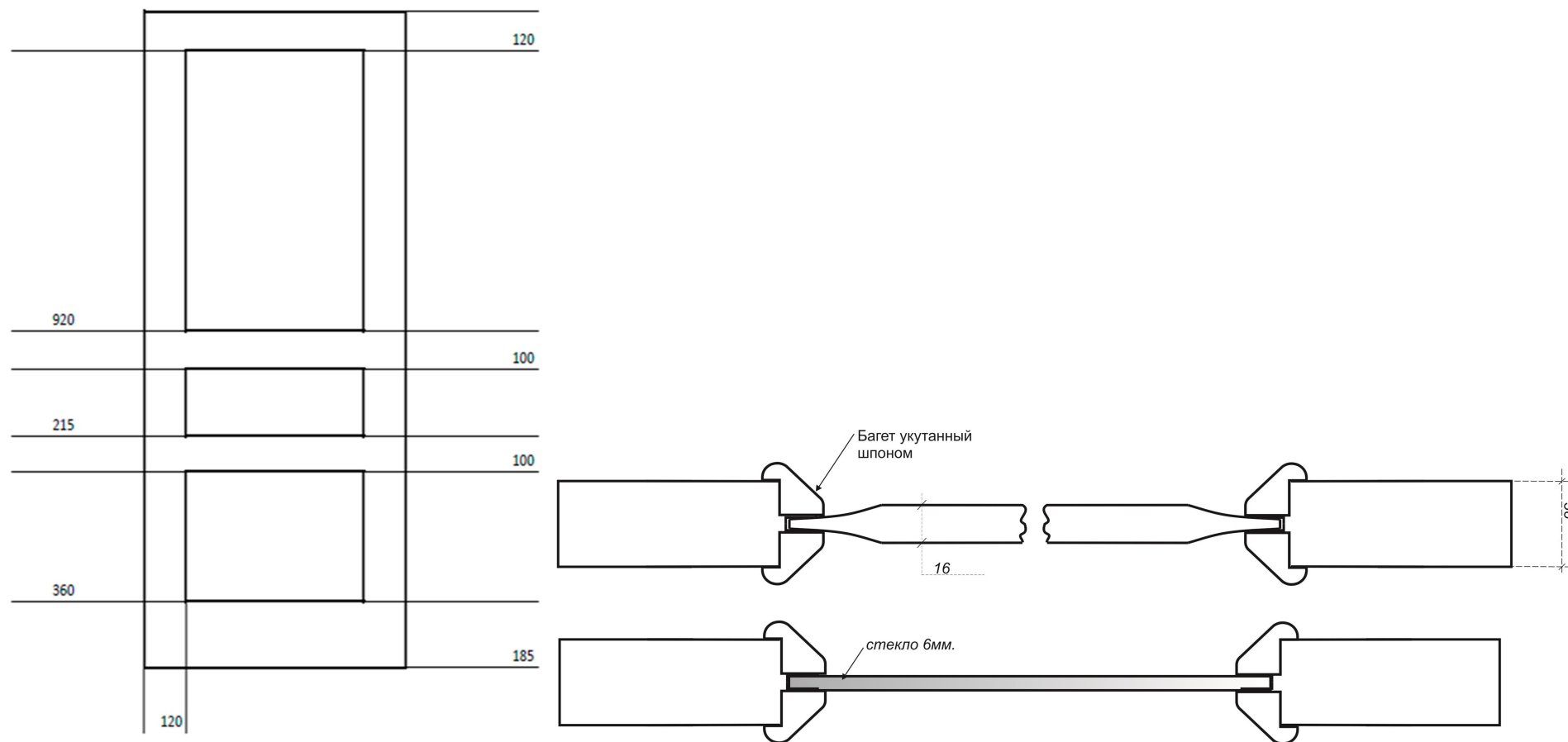
№	Характеристика	Значение
1	Наполнение	Сосна, МДФ, Шпон
2	Типы исполнения полотен	ДГ(разборная, возможна замена филенок), ДО (разборная, возможна замена стекла). При разборе полотна страдает рамка с одной стороны.
3	Стандартные размеры	2000x600, 700, 800, 900мм.
4	Отклонения размеров полотен от стандартных	См. приложение 1
5	Виды применяемого стекла	См. приложение 2
6	Типы исполнения рисунка на стекле	- <i>Стандарт</i> – рисунок стекла и дверное полотно является симметричным относительно вертикальной осевой линии, стекло выполняется по принципу «правое – левое», но является универсальным. С лицевой стороны фон матовый, рисунок – гравировка, изнаночная сторона – глянец.  - <i>Без рисунка</i> – Матовое с двух сторон, без рисунка.
7	Шаблон формирования номенклатурной единицы	Модель – Отделка – Тип исполнения полотна – Ширина полотна (если стандарт) – (вид стекла, тип исполнения рисунка)  Примеры: Римини Темный дуб ДГ 70 Римини Светлый дуб ДО 80 (бронза, стандарт) Римини Светлый дуб ДО 60 (белое, без рисунка)
8	Варианты отделки	См. приложение 3

9	Конструктивные особенности	Полотно Римини – багет изготовлен из МДФ и облицован шпоном. Полотно Римини Британия – багет изготовлен из массива Береза и произведена накатка рисунка (см. фото ниже). По желанию клиента производится врезка замка AGB 9245 50-96 (или его аналогов с межосевым расстоянием 96мм) и потайных петель KUBICA27.
---	----------------------------	--



# RIMINI4 (Парма) / RIMINI 4 BRITAIN (Парма Британия)

## Размеры



## Остекление



### Определение стороны открывания дверного полотна

- Лицевой стороной стекла (при наличии рисунка) считается сторона, у которой матовый фон и гравированный рисунок.
- Рисунок стекла и дверное полотно является симметричным относительно вертикальной осевой линии, стекло выполняется по принципу «правое – левое», но является универсальным.
- Дверное полотно со всеми типами остекления может устанавливаться как в правую сторону, так и в левую, т.к. рисунок стекла исполнен симметрично.

## Характеристики

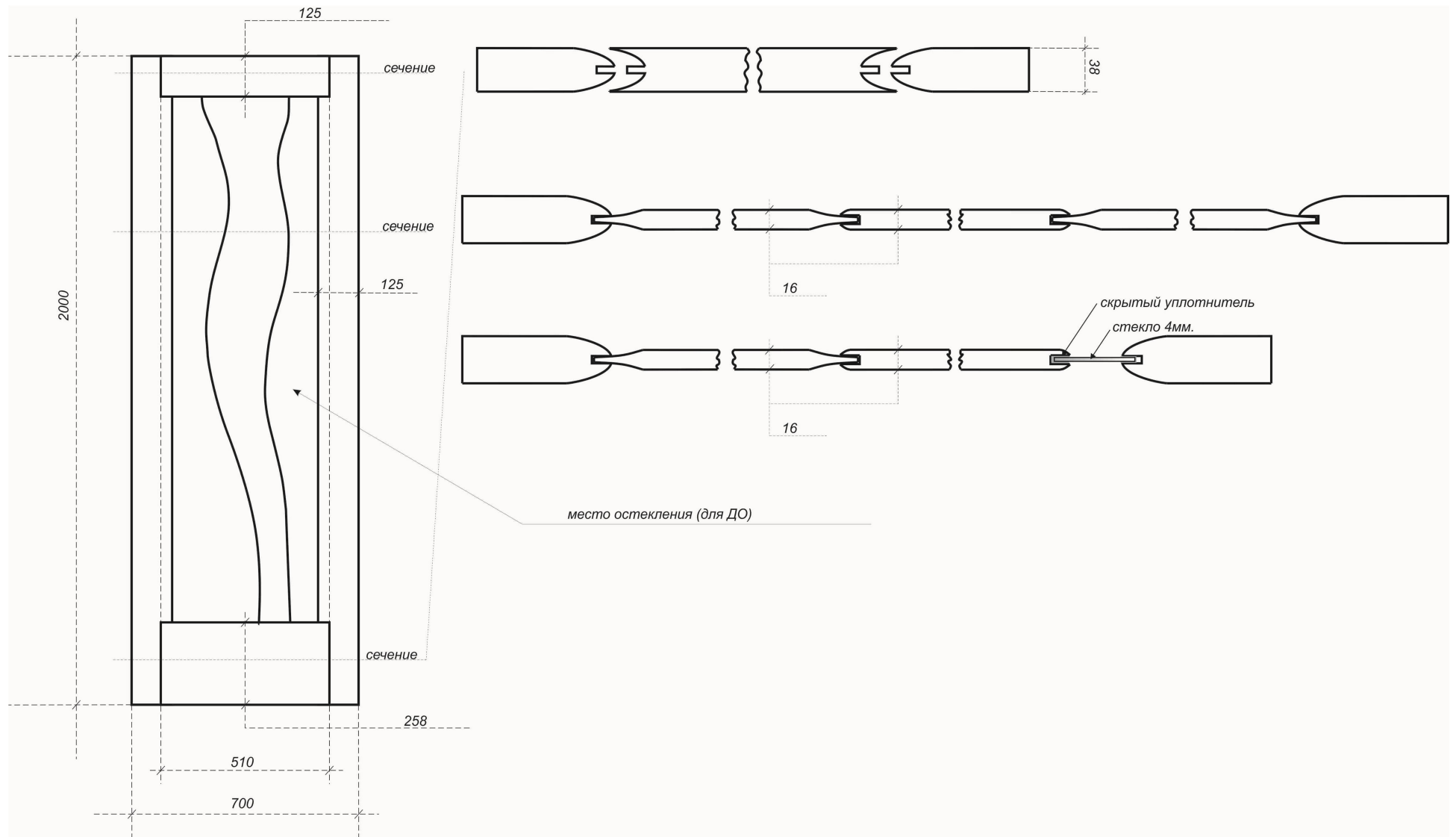
№	Характеристика	Значение
1	Наполнение	Сосна, МДФ, Шпон
2	Типы исполнения полотен	ДГ(разборная, возможна замена филенок), ДО (разборная, возможна замена стекла), ДГО Нижнее (разборная, возможна замена стекла или филенок), ДГО Верхнее (разборная, возможна замена стекла или филенок). При разборе полотна страдает рамка с одной стороны.
3	Стандартные размеры	2000x600, 700, 800, 900мм.
4	Отклонения размеров полотен от стандартных	См. приложение 1
5	Виды применяемого стекла	См. приложение 2
6	Типы исполнения рисунка на стекле	- <i>Стандарт</i> – рисунок стекла и дверное полотно является симметричным относительно вертикальной осевой линии, стекло выполняется по принципу «правое – левое», но является универсальным. С лицевой стороны фон матовый, рисунок – гравировка, изнаночная сторона – глянцевый фон, вензель матовый. - <i>Без рисунка</i> – Матовое с двух сторон, без рисунка.
7	Шаблон формирования номенклатурной единицы	Модель – Отделка – Тип исполнения полотна – Ширина полотна (если стандарт) – (вид стекла, тип исполнения рисунка) Примеры: Парма Темный дуб ДГ 70  Парма Светлый дуб ДО 80 (бронза, стандарт)  Парма Светлый дуб ДГО 60 (белое среднее, без рисунка)
8	Варианты отделки	См. приложение 3
9	<b>Конструктивные особенности</b>	<b>Полотно Парма – багет изготовлен из МДФ и облицован</b>

		<p>шпоном. Полотно Парма Британия – багет изготовлен из массива Береза и произведена накатка рисунка (см. фото ниже). По желанию клиента производится врезка замка AGB 9245 50-96 (или его аналогов с межосевым расстоянием 96мм) и потайных петель KUBICA27.</p>
--	--	---



# Аррива - снято с производства

## Размеры

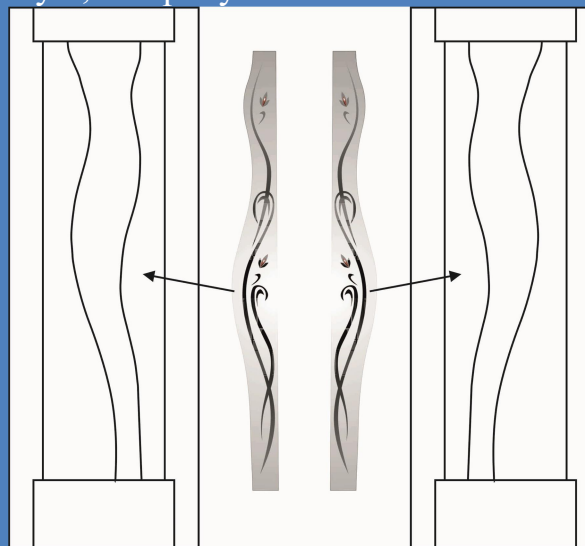






### Определение стороны открывания дверного полотна

- Лицевой стороной стекла (при наличии рисунка) считается сторона, у которой матовый фон и глянцевый рисунок.
- левой дверью считается та дверь, у которой стеклянная вставка находится справа, если смотреть на дверь с лицевой стороны. Замок устанавливается со стороны стекла, на правой стойке.
- Правой дверью считается та дверь, у которой стеклянная вставка находится слева, если смотреть на дверь с лицевой стороны. Замок устанавливается со стороны стекла, на левой стойке.
- Дверь с универсальным стеклом, а так же с остеклением «без рисунка» может устанавливаться как в правую сторону, так и в левую, т.к. рисунок стекла исполнен одинаково с двух сторон.



Левая дверь

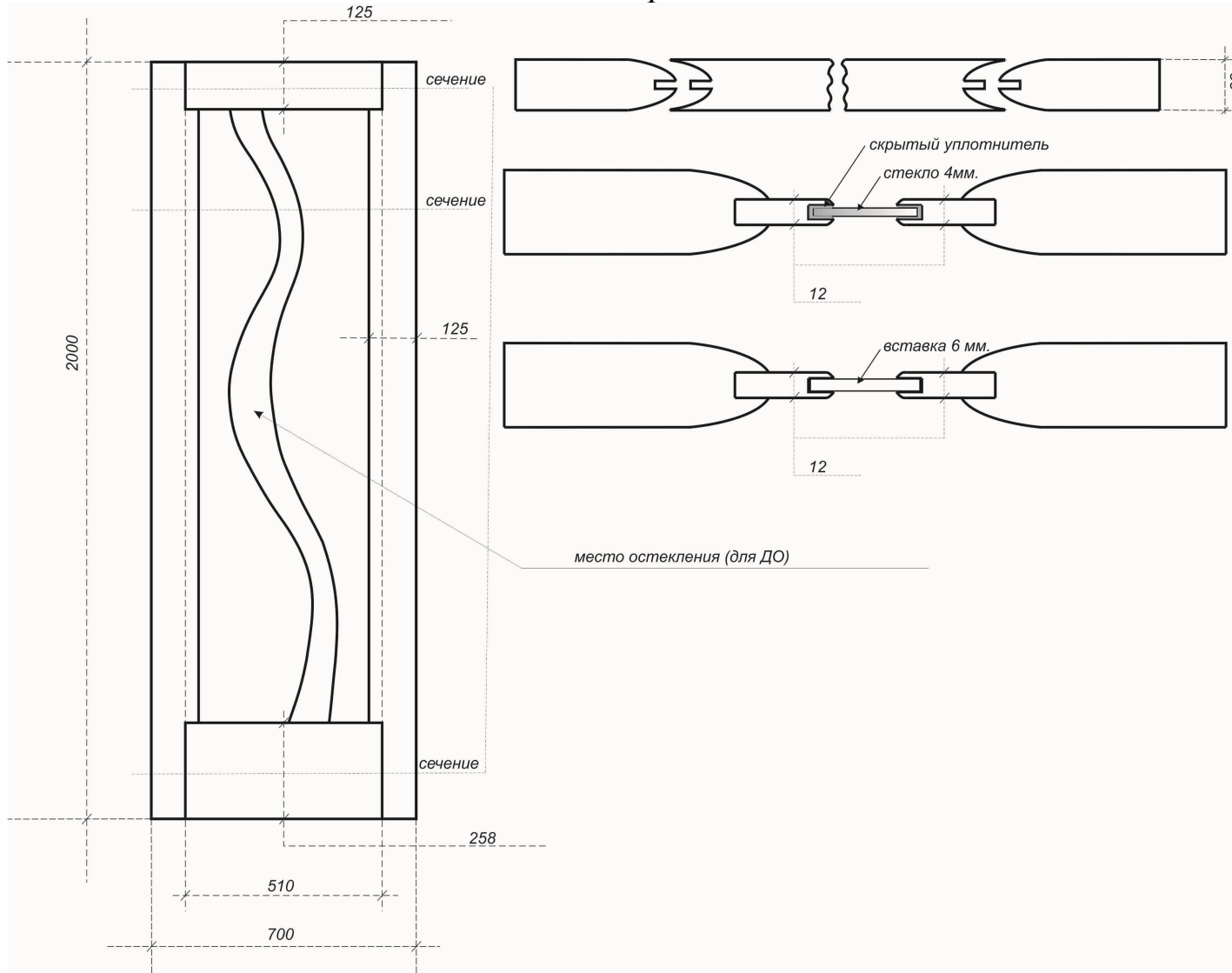
Правая дверь

## Характеристики

№	Характеристика	Значение
1	Наполнение	Сосна, МДФ, Шпон
2	Типы исполнения полотен	ДГ(неразборная), ДО (разборная, возможна замена стекла)
3	Стандартные размеры	2000x600, 700, 800, 900мм.
4	Отклонения размеров полотен от стандартных	См. приложение 1
5	Виды применяемого стекла	См. приложение 2
6	Типы исполнения рисунка на стекле	<ul style="list-style-type: none"> <li>- <i>Универсальное</i> (по 2 фьюзинга с двух сторон)</li> <li>- <i>Правое</i> или <i>Левое</i> (по 2 фьюзинга с двух сторон)</li> <li>- <i>Правое, 2-я сторона п/о</i>или<i>Левое, 2-я сторона п/о</i> (2 фьюзинга с лицевой стороны)</li> <li>- <i>Без рисунка</i> (без фьюзингов)</li> </ul>
7	Шаблон формирования номенклатурной единицы	<p>Модель – Отделка – Тип исполнения полотна – Ширина полотна (если стандарт) – (вид стекла, тип исполнения рисунка)</p> <p>Примеры: АрриваАнегри ДГ 70                      АрриваВенге ДО 80 (бронза, универсальное)                      Аррива 711 ДО 60 (белое, правое)                      АрриваМакоре ДО 90 (бронза, правое, 2-я сторона п/о)                      Аррива Эбен ДО 70 (белое, без рисунка)</p>
8	Варианты отделки	См. приложение 3
9	Конструктивные особенности	По желанию клиента производится врезка замка AGB 9245 50-96 (или его аналогов с межосевым расстоянием 96мм) и потайных петель KUBICA27.

# Афина - снято с производства

## Размеры



## Остекление

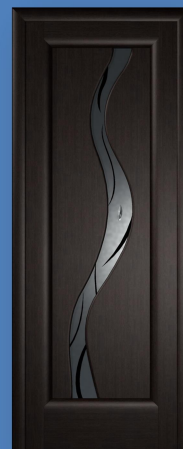


### Определение стороны открывания дверного полотна

- Лицевой стороной стекла (при наличии рисунка) считается сторона, у которой матовый фон и глянцевый рисунок.
- левой дверью считается та дверь, у которой стеклянная вставка расположена по диагонали из левого верхнего угла в правый нижний. Замок устанавливается на правой стойке.
- Правой дверью считается та дверь, у которой стеклянная вставка расположена по диагонали из правого верхнего угла в левый нижний. Замок устанавливается на левой стойке.
- Дверь с универсальным стеклом, а так же с остеклением «без рисунка» может устанавливаться как в правую сторону, так и в левую, т.к. рисунок стекла исполнен одинаково с двух сторон.



Левая дверь



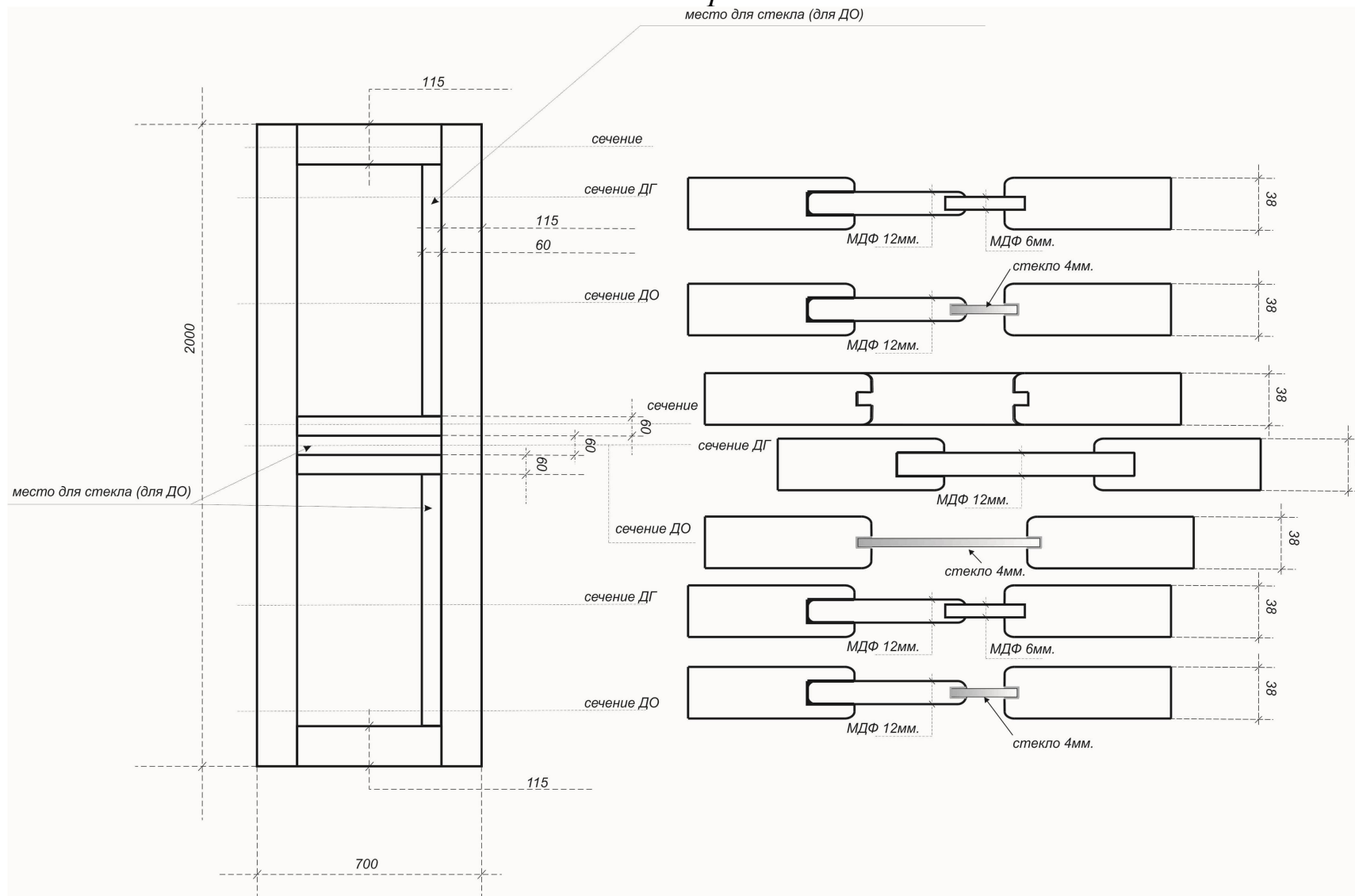
Правая дверь

## Характеристики

№	Характеристика	Значение
1	Наполнение	Сосна, МДФ, Шпон
2	Типы исполнения полотен	ДГ(неразборная), ДО (разборная, возможна замена стекла)
3	Стандартные размеры	2000x600, 700, 800, 900мм.
4	Отклонения размеров полотен от стандартных	См. приложение 1
5	Виды применяемого стекла	См. приложение 2
6	Типы исполнения рисунка на стекле	<ul style="list-style-type: none"> <li>- <i>Универсальное</i> (по одному фацетному элементу с двух сторон)</li> <li>- <i>Правое</i> или <i>Левое</i> (по одному фацетному элементу с двух сторон)</li> <li>- <i>Правое, 2-я сторона п/о</i> или <i>Левое, 2-я сторона п/о</i> (один фацетный элемент с лицевой стороны)</li> <li>- <i>Без рисунка</i> (без фацетных элементов)</li> </ul>
7	Шаблон формирования номенклатурной единицы	<p>Модель – Отделка – Тип исполнения полотна – Ширина полотна (если стандарт) – (вид стекла, тип исполнения рисунка)</p> <p>Примеры: Афина 711 ДГ 70  Афина Венге ДО 80 (бронза, универсальное)  Афина Беленый дуб ДО 60 (белое, правое)  Афина Макоре ДО 90 (бронза, правое, 2-я сторона п/о)  Афина Эбен ДО 70 (белое, без рисунка)</p>
8	Варианты отделки	См. приложение 3
9	Конструктивные особенности	По желанию клиента производится врезка замка AGB 9245 50-96 (или его аналогов с межосевым расстоянием 96мм) и потайных петель KUBICA27.

# STRADA03/STRADA13/STRADA16 (ПЕРСОНА)

## Размеры



### *Определение стороны открывания дверного полотна*

- У данной модели остекление выполнено с помощью матированного с двух сторон стекла без рисунка, таким образом, остекленное полотно является универсальным и может устанавливаться как в правую сторону, так и в левую.
- Полотна ДГ – глухие вставки.
- Полотна ДО остекляются средним, верхним и нижним стеклом.

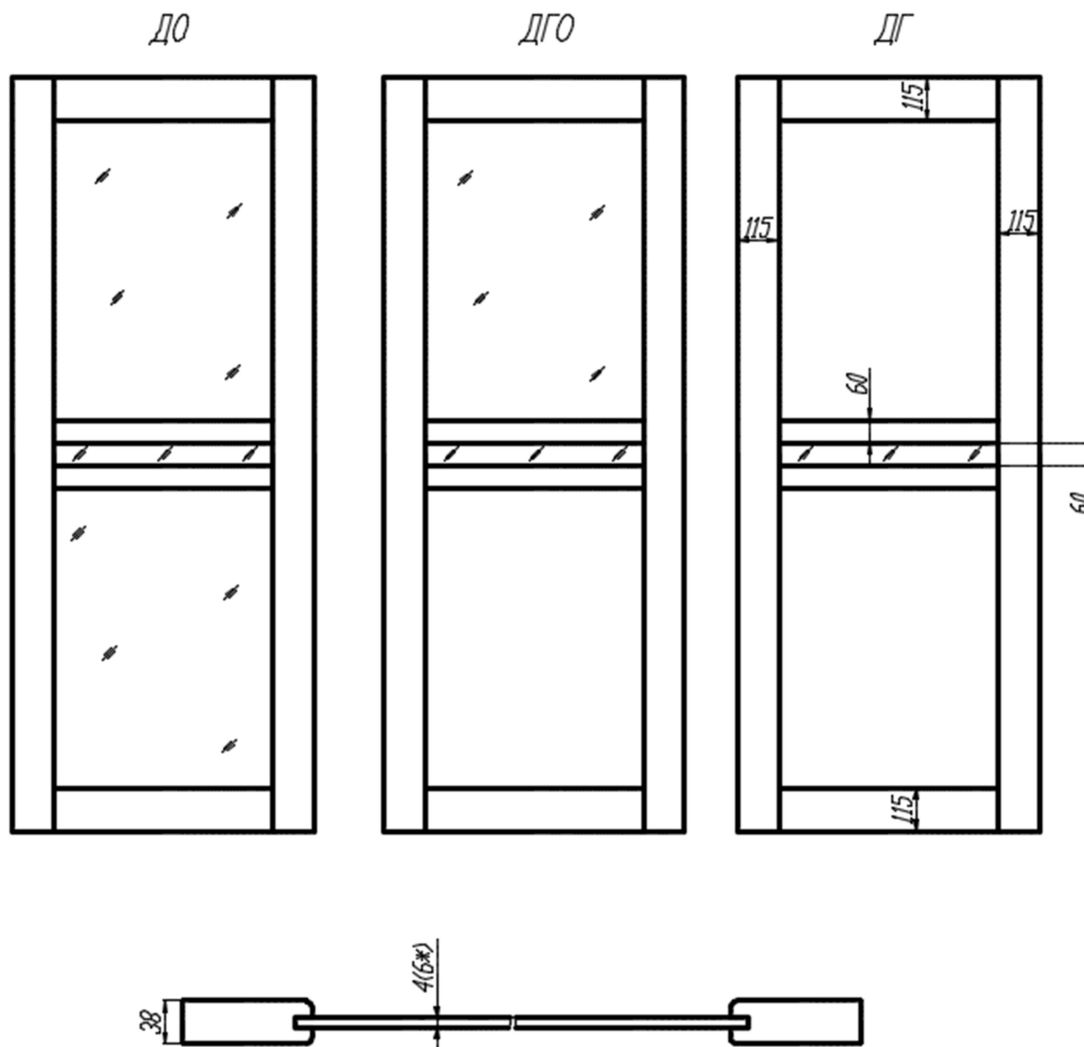
## Характеристики

№	Характеристика	Значение
1	Наполнение	Сосна, МДФ, Шпон
2	Типы исполнения полотен	ДГ(неразборная), ДО (разборная, возможна замена стекла)
3	Стандартные размеры	2000x400, 600, 700, 800, 900мм.
4	Отклонения размеров полотен от стандартных	См. приложение 1
5	Виды применяемого стекла	См. приложение 2
6	Типы исполнения рисунка на стекле	- Без рисунка
7	Шаблон формирования номенклатурной единицы	<p>Модель – Отделка – Тип исполнения полотна – Ширина полотна (если стандарт) – (вид стекла)</p> <p>Примеры: LaPersona 711 ДГ 70                      LaPersona Венге ДО 80 (бронза)                      LaPersona Беленый дуб ДО 60 (белое)</p>
8	Варианты отделки	См. приложение 3
9	Конструктивные особенности	По желанию клиента производится врезка замка AGB 9245 50-96 (или его аналогов с межосевым расстоянием 96мм) и потайных петель KUBICA27.



# STRADA02/STRADA12(БЕГА)

## Размеры



## *Остекление*

### *Определение стороны открывания дверного полотна*

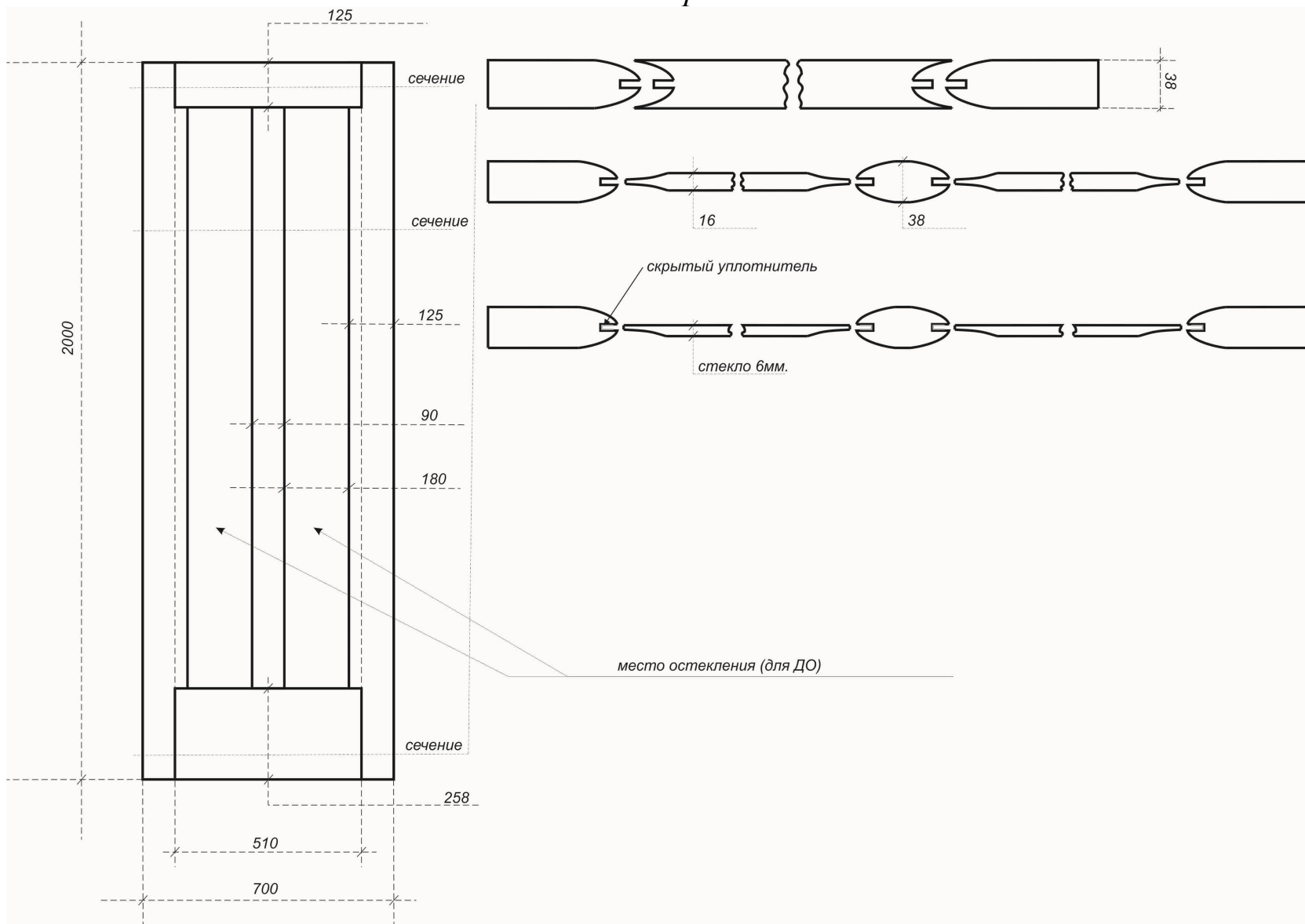
- У данной модели остекление выполнено с помощью матированного с двух сторон стекла без рисунка, таким образом, остекленное полотно является универсальным и может устанавливаться как в правую сторону, так и в левую.
- Полотна ДГ – глухие вставки.
- Полотна ДО остекляются средним, верхним и нижним стеклом.
- Полотна ДГО остекляются средним и верхним стеклом.

## Характеристики

№	Характеристика	Значение
1	Наполнение	Сосна, МДФ, Шпон
2	Типы исполнения полотен	ДГ(неразборная), ДО и ДГО (разборная, возможна замена стекла)
3	Стандартные размеры	2000x400, 600, 700, 800, 900мм.
4	Отклонения размеров полотен от стандартных	См. приложение 1
5	Виды применяемого стекла	См. приложение 2
6	Типы исполнения рисунка на стекле	- Без рисунка
7	Шаблон формирования номенклатурной единицы	<p>Модель – Отделка – Тип исполнения полотна – Ширина полотна (если стандарт) – (вид стекла)</p> <p>Примеры: Вега 2 711 ДГ 70                      Вега 2 Венге ДО 80 (бронза)                      Вега Беленый дуб ДО 60 (белое)</p>
8	Варианты отделки	См. приложение 3
9	Конструктивные особенности	По желанию клиента производится врезка замка AGB 9245 50-96 (или его аналогов с межосевым расстоянием 96мм) и потайных петель KUBICA27.

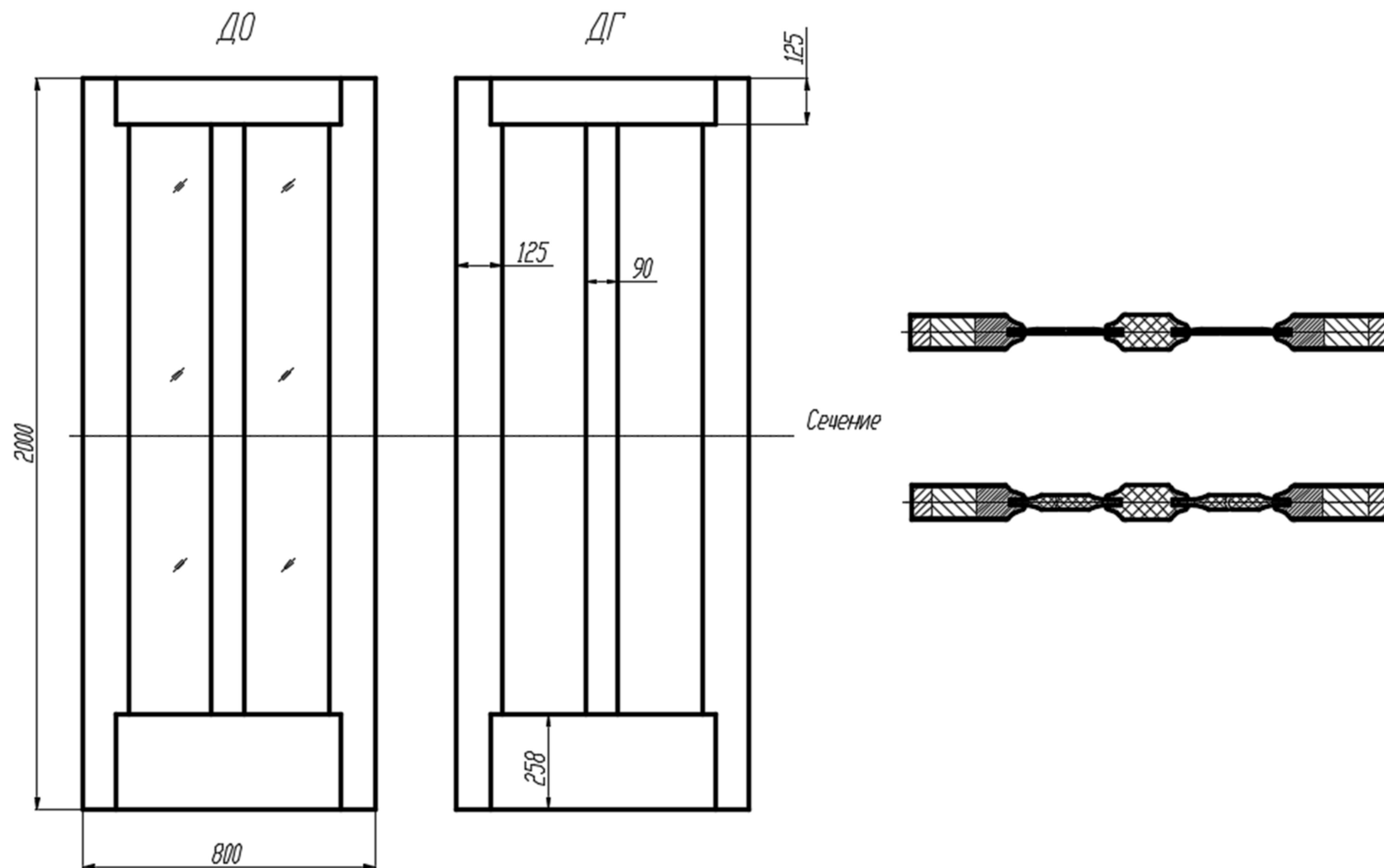
# Виктория - СНЯТО С ПРОИЗВОДСТВА

## Размеры

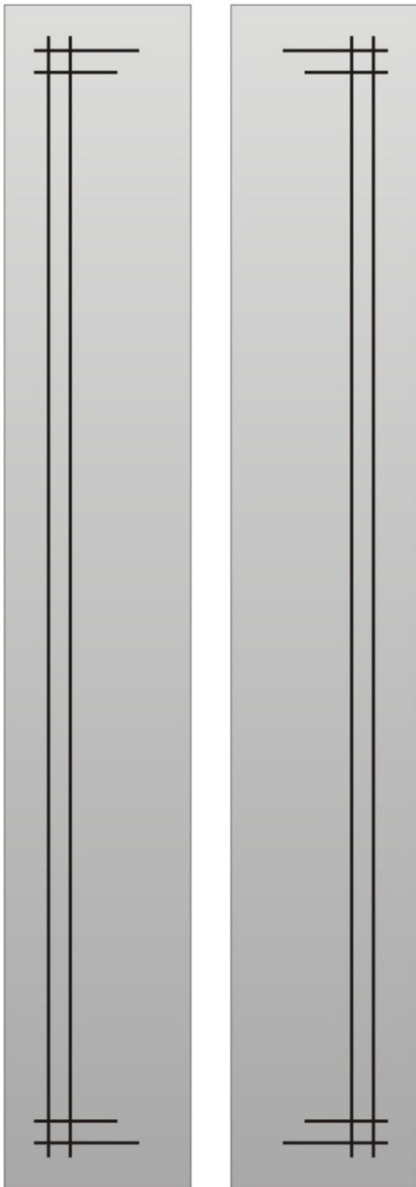


# GARDA 5 (Виктория Classic)

## Размеры



## Остекление



### *Определение стороны открывания дверного полотна*

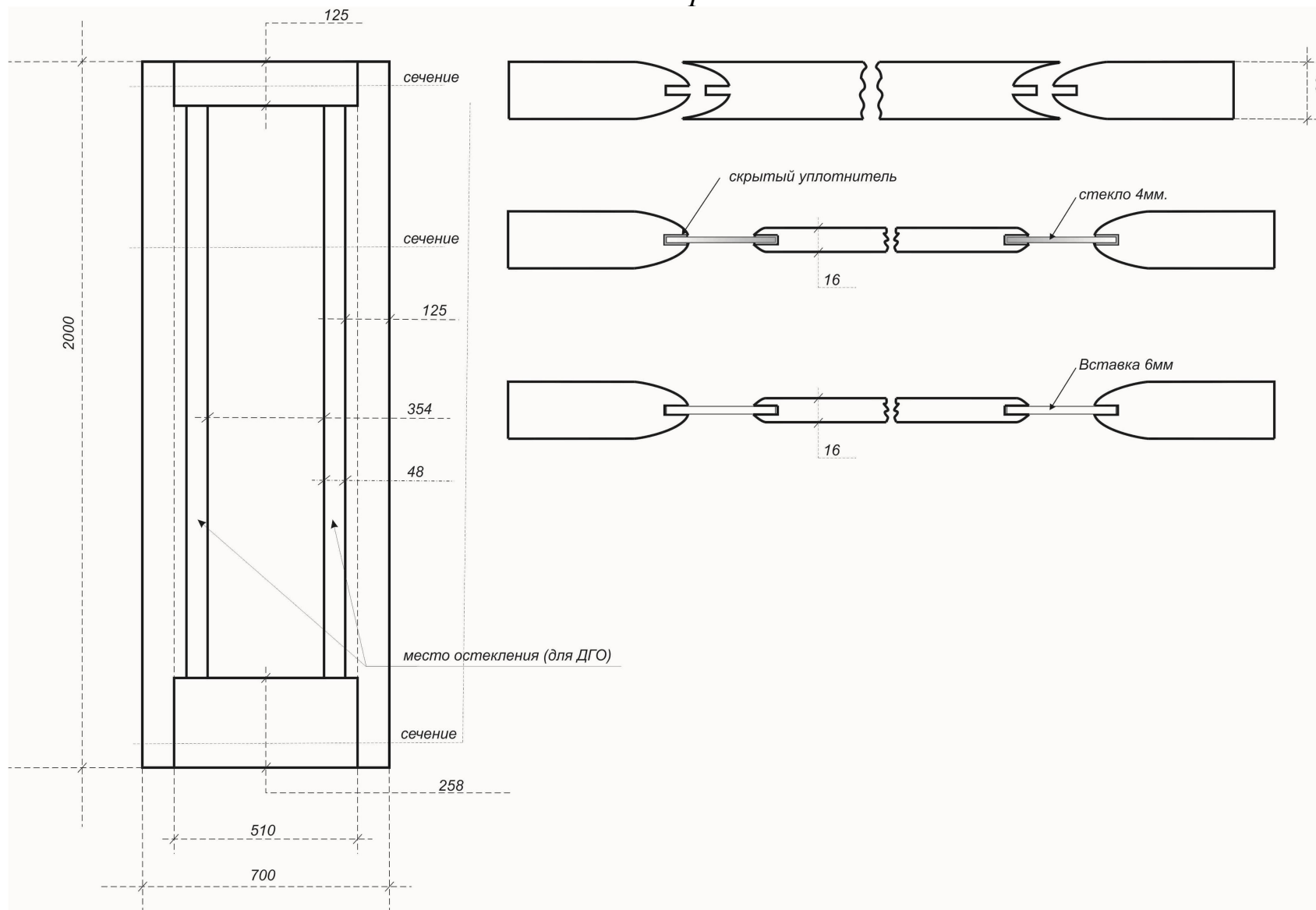
- Лицевой стороной стекла (при наличии рисунка) считается сторона, у которой матовый фон, фасетная обработка по периметру и отгравированный рисунок. С изнаночной стороны стекло не обработано.
- Дверное полотно является симметричным относительно вертикальной осевой линии, оба стекла имеют одинаковый рисунок, соответственно остекление полотна является универсальным.
- Дверное полотно со стандартным остеклением, остеклением «2-я сторона п/о», а так же с остеклением «без рисунка» может устанавливаться как в правую сторону, так и в левую, т.к. рисунок стекла исполнен симметрично.

### Характеристики

№	Характеристика	Значение
1	Наполнение	Сосна, МДФ, Шпон
2	Типы исполнения полотен	ДГ(неразборная), ДО (разборная, возможна замена стекла)
3	Стандартные размеры	2000х600, 700, 800, 900мм.
4	Отклонения размеров полотен от стандартных	См. приложение 1 Полотна менее 600мм изготавливаются без горбыля.
5	Виды применяемого стекла	См. приложение 2
6	Типы исполнения рисунка на стекле	- <i>Стандарт</i> (односторонний рисунок) – с лицевой стороны выполнена фацетная обработка по периметру каждого стекла, рисунок отгравирован на матовом фоне, с изнаночной стороны стекло глянцевое, без рисунка. - <i>2-я сторона п/о</i> - с лицевой стороны выполнена фацетная обработка по периметру каждого стекла, рисунок отгравирован на матовом фоне, с изнаночной стороны стекло матовое, без рисунка. - <i>Без рисунка</i> (без фацета и гравировки, матовое с двух сторон)
7	Шаблон формирования номенклатурной единицы	Модель – Отделка – Тип исполнения полотна – Ширина полотна (если стандарт) – (вид стекла, тип исполнения рисунка) Примеры: Виктория 711 ДГ 70 Виктория Беленый дуб ДО 80 (бронза, стандарт) Виктория ClassicВенге ДО 60 (белое, 2-я сторона п/о) Виктория Орех ДО 90 (бронза, без рисунка)
8	Варианты отделки	См. приложение 3
9	Конструктивные особенности	Для полотен шириной менее 600мм средняя вертикальная перемычка (горбыль) отсутствует. По желанию клиента производится резка замка AGB 9245 50-96 (или его аналогов с межосевым расстоянием 96мм) и потайных петель KUBICA27.

# Диана - СНЯТО С ПРОИЗВОДСТВА

## Размеры





## *Остекление*

### *Определение стороны открывания дверного полотна*

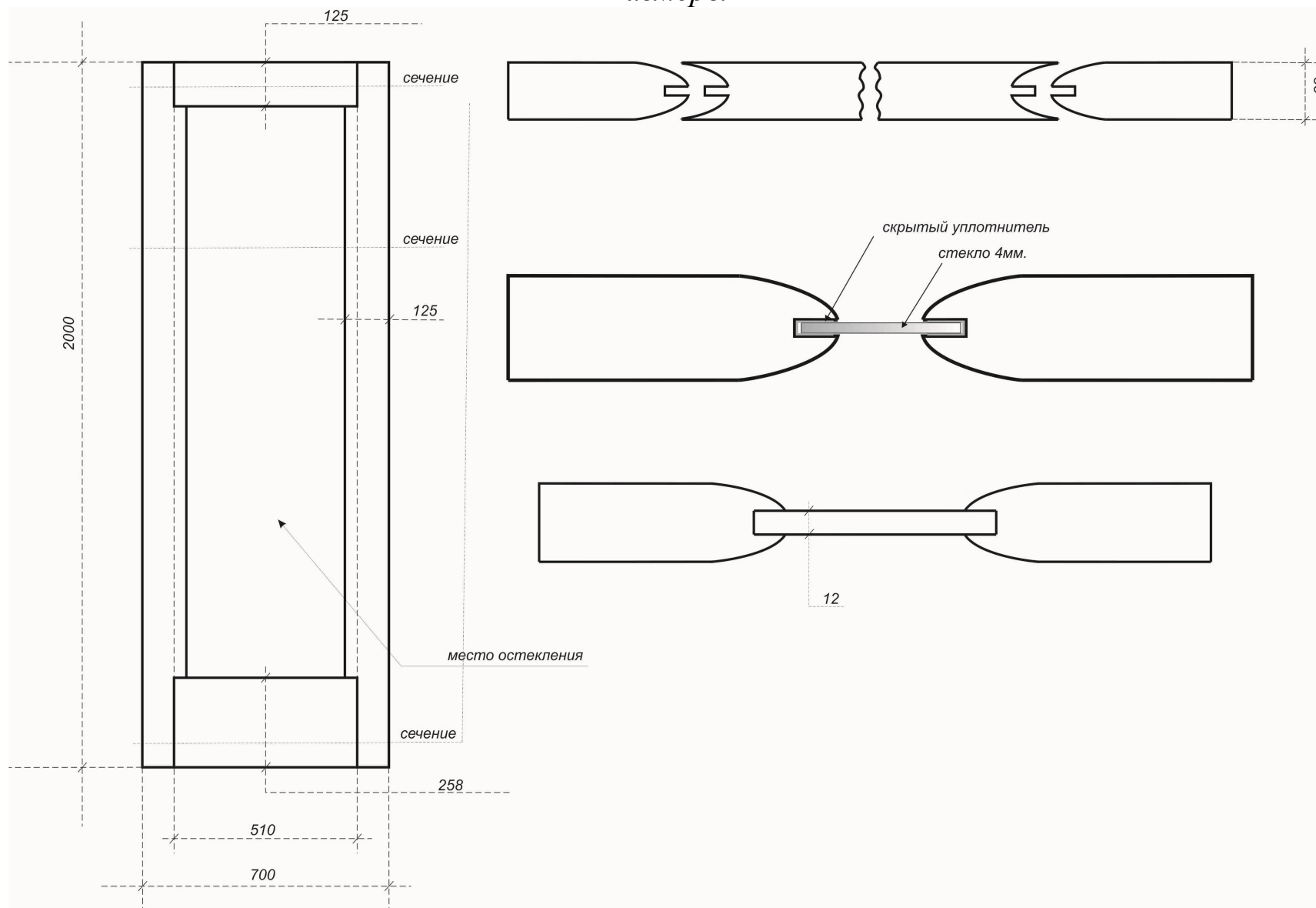
- У данной модели остекление выполнено с помощью матированного с двух сторон стекла без рисунка, таким образом остекленное полотно является универсальным и может устанавливаться как в правую сторону, так и в левую.
- Полотна ДГО остекляются вставками – боковыми полосками.

## Характеристики

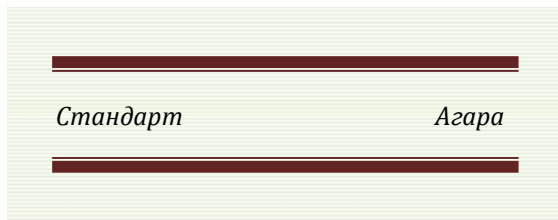
№	Характеристика	Значение
1	Наполнение	Сосна, МДФ, Шпон
2	Типы исполнения полотен	ДГ(неразборная), ДГО (разборная, возможна замена стекла)
3	Стандартные размеры	2000х600, 700, 800, 900мм.
4	Отклонения размеров полотен от стандартных	См. приложение 1
5	Виды применяемого стекла	См. приложение 2
6	Типы исполнения рисунка на стекле	- <i>Без рисунка</i> (матовое с двух сторон)
7	Шаблон формирования номенклатурной единицы	<p>Модель – Отделка – Тип исполнения полотна – Ширина полотна (если стандарт) – (вид стекла)</p> <p>Примеры: Диана 711 ДГ 70                      Диана Венге ДГО 80 (бронза)                      Диана Анегри ДГО 70 (белое)</p>
8	Варианты отделки	См. приложение 3
9	Конструктивные особенности	По желанию клиента производится врезка замка AGB 9245 50-96 (или его аналогов с межосевым расстоянием 96мм) и потайных петель KUBICA27.

# Ривьера - СНЯТО С ПРОИЗВОДСТВА

## Размеры



## Остекление



### Определение стороны открывания дверного полотна

- Лицевой стороной стекла (при наличии рисунка) считается сторона, у которой матовый фон и глянцевый рисунок.
- Стандарт:левой дверью считается та дверь, у которой верхние три фьюзинга с лицевой стороны расположены слева. Замок устанавливается рядом с нижними фьюзингами, на правую стойку.
- Стандарт:правой дверью считается та дверь, у которой верхние три фьюзинга с лицевой стороны расположены справа. Замок устанавливается рядом с нижними фьюзингами, на левую стойку.
- Агара: рисунок выполняется в единственном варианте (левых-правых нет), как указано на рисунке.
- Дверь с остеклением «без рисунка» может устанавливаться как в правую сторону, так и в левую, т.к. стекло исполнено одинаково с двух сторон.



Левая дверь



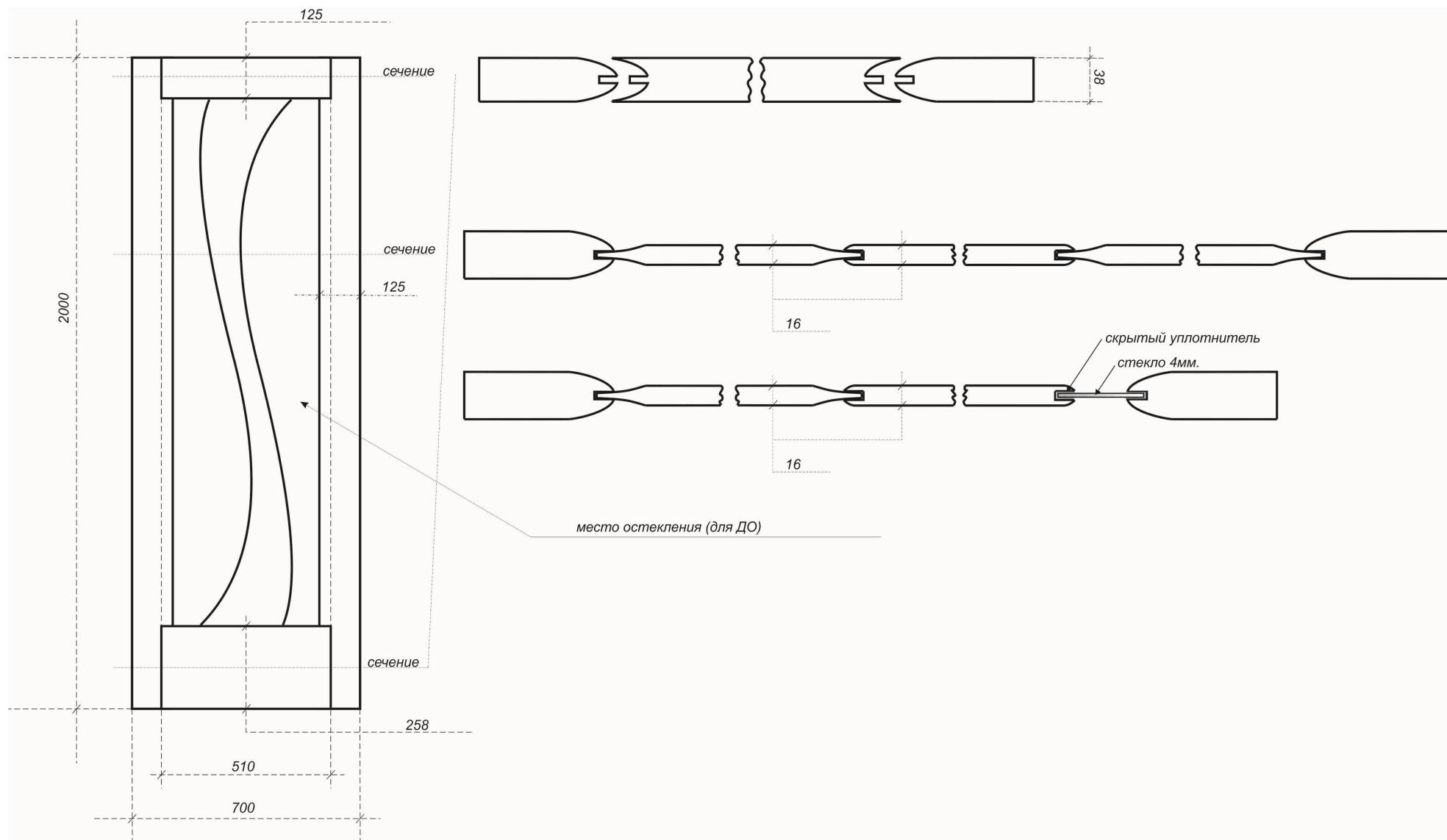
Правая дверь

## Характеристики

№	Характеристика	Значение
1	Наполнение	Сосна, МДФ, Шпон
2	Типы исполнения полотен	ДГ(неразборная), ДО (разборная, возможна замена стекла)
3	Стандартные размеры	2000x400(ДО только «без рисунка»), 600, 700, 800, 900мм.
4	Отклонения размеров полотен от стандартных	См. приложение 1
5	Виды применяемого стекла	См. приложение 2
6	Типы исполнения рисунка на стекле	<ul style="list-style-type: none"> <li>- <i>СтандартПравое</i> или <i>Левое</i> (по 6 фьюзингов разного размера с двух сторон)</li> <li>- <i>СтандартПравое, 2-я сторона п/о</i>или<i>Левое, 2-я сторона п/о</i>(6 фьюзингов разного размера с лицевой стороны)</li> <li>- <i>Агара</i> (по 3 стразы с двух сторон)</li> <li>- <i>Без рисунка</i> (без фьюзингов)</li> </ul>
7	Шаблон формирования номенклатурной единицы	<p>Модель – Отделка – Тип исполнения полотна – Ширина полотна (если стандарт) – (вид стекла, тип исполнения рисунка)</p> <p>Примеры: Ривьера Макоре ДГ 70                      Ривьера Венге ДО 80 (бронза, левое)                      Ривьера 711 ДО 60 (белое, правое, 2-я сторона п/о)                      Ривьера Орех ДО 90 (бронза, без рисунка)</p>
8	Варианты отделки	См. приложение 3
9	Конструктивные особенности	По желанию клиента производится врезка замка AGB 9245 50-96 (или его аналогов с межосевым расстоянием 96мм) и потайных петель KUBICA27.

# Лада - СНЯТО С ПРОИЗВОДСТВА

## Размеры



## Остекление



### *Определение стороны открывания дверного полотна*

- Лицевой стороной стекла (при наличии рисунка) считается сторона, у которой матовый фон и глянцевый рисунок.
- левой дверью считается та дверь, у которой стеклянная вставка находится справа, если смотреть на дверь с лицевой стороны. Замок устанавливается со стороны стекла, на правой стойке.
- Правой дверью считается та дверь, у которой стеклянная вставка находится слева, если смотреть на дверь с лицевой стороны. Замок устанавливается со стороны стекла, на левой стойке.
- Дверь с универсальным стеклом, а так же с остеклением «без рисунка» может устанавливаться как в правую сторону, так и в левую, т.к. стекло исполнено одинаково с двух сторон.



Левая дверь



Правая дверь

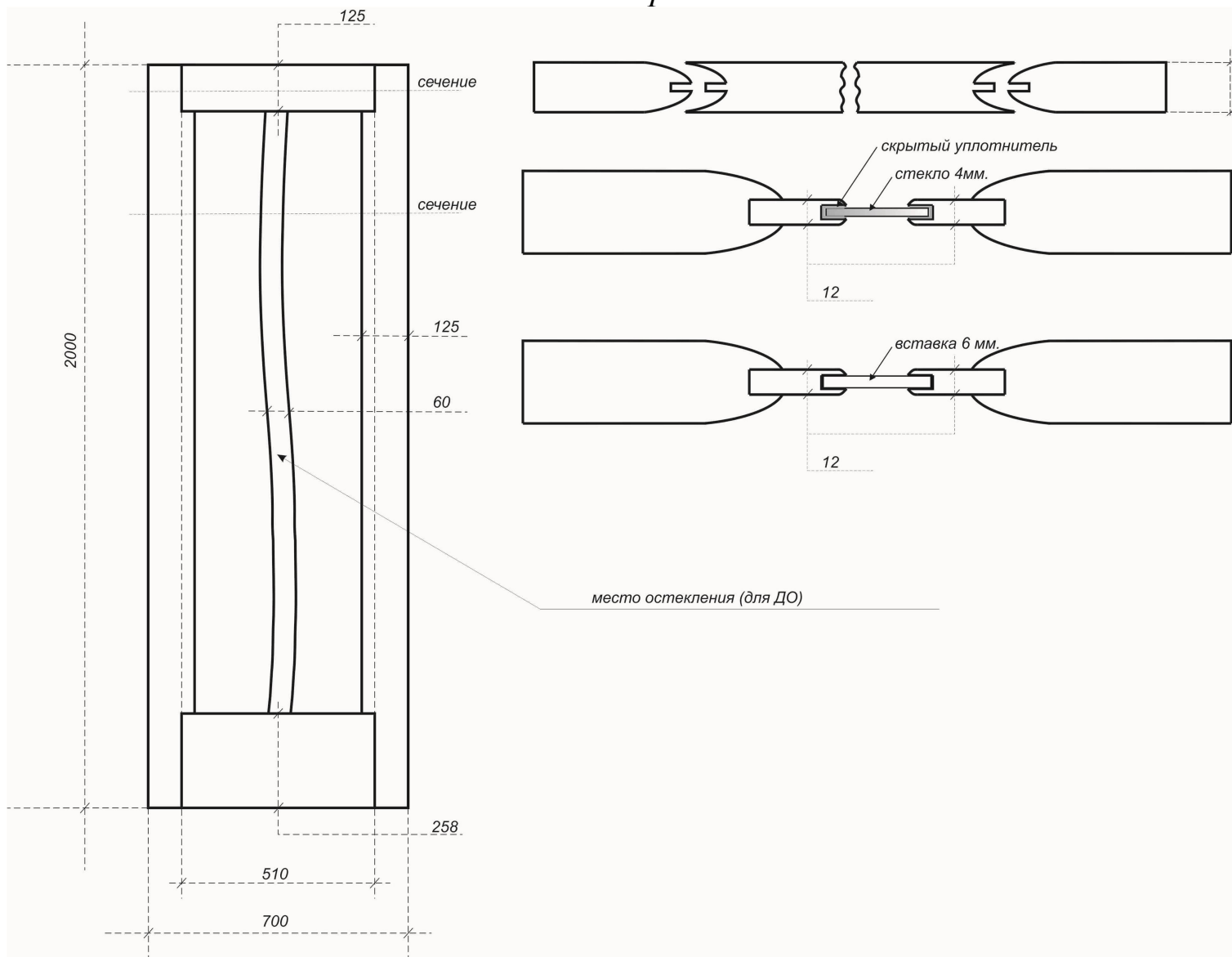
## Характеристики

№	Характеристика	Значение
1	Наполнение	Сосна, МДФ, Шпон
2	Типы исполнения полотен	ДГ(неразборная), ДО (разборная, возможна замена стекла)
3	Стандартные размеры	2000x600, 700, 800, 900мм.
4	Отклонения размеров полотен от стандартных	См. приложение 1
5	Виды применяемого стекла	См. приложение 2
6	Типы исполнения рисунка на стекле	<ul style="list-style-type: none"> <li>- <i>Универсальное</i> (по 2 фьюзинга с двух сторон)</li> <li>- <i>Правое или Левое</i> (по 2 фьюзинга с двух сторон)</li> <li>- <i>Правое, 2-я сторона п/о или Левое, 2-я сторона п/о</i> (2 фьюзинга с лицевой стороны)</li> <li>- <i>Без рисунка</i> (без фьюзингов)</li> </ul>
7	Шаблон формирования номенклатурной единицы	<p>Модель – Отделка – Тип исполнения полотна – Ширина полотна (если стандарт) – (вид стекла, тип исполнения рисунка)</p> <p>Примеры: Лада Анегри ДГ 70  Лада Венге ДО 80 (бронза, Универсальное)  Лада 711 ДО 60 (белое, правое)  Лада Эбен ДО 70 (бронза, левое, 2-я сторона п/о)  Лада Беленый Дуб ДО 90 (бронза, без рисунка)</p>
8	Варианты отделки	См. приложение 3
9	Конструктивные особенности	По желанию клиента производится врезка замка AGB 9245 50-96 (или его аналогов с межосевым расстоянием 96мм) и потайных петель KUBICA27.



# Орион - СНЯТО С ПРОИЗВОДСТВА

## Размеры



## *Остекление*

### *Определение стороны открывания дверного полотна*

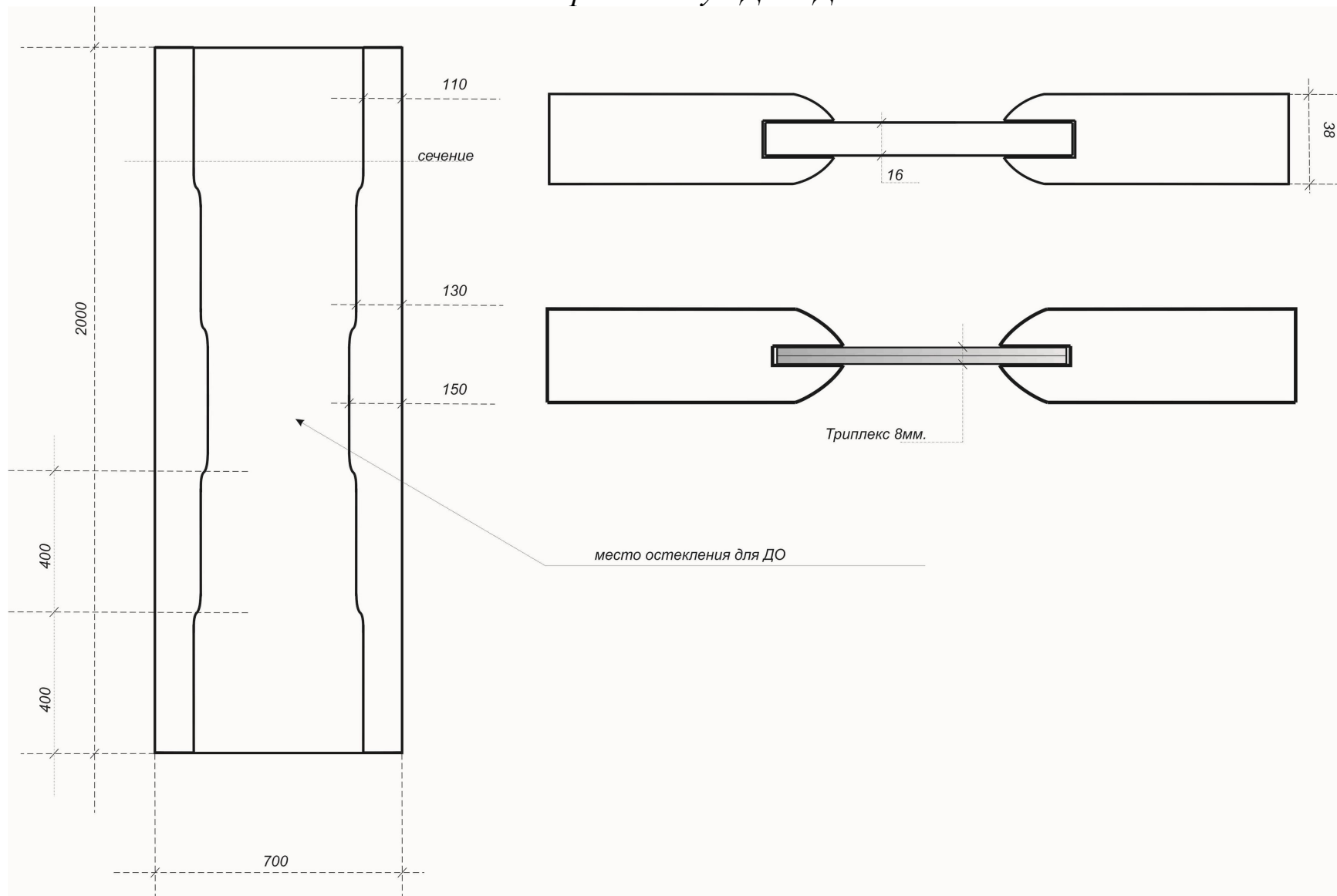
- Стандарт: у данной модели остекление выполнено с помощью матированного с двух сторон стекла без рисунка, таким образом остекленное полотно является универсальным и может устанавливаться как в правую сторону, так и в левую.
- Нори: лицевой стороной стекла считается сторона, у которой матовый фон и глянцевый рисунок, с обратной стороны фон глянцевый, рисунок матовый. Рисунок выполняется в единственном варианте (левых-правых нет), как указано на рисунке.

## Характеристики

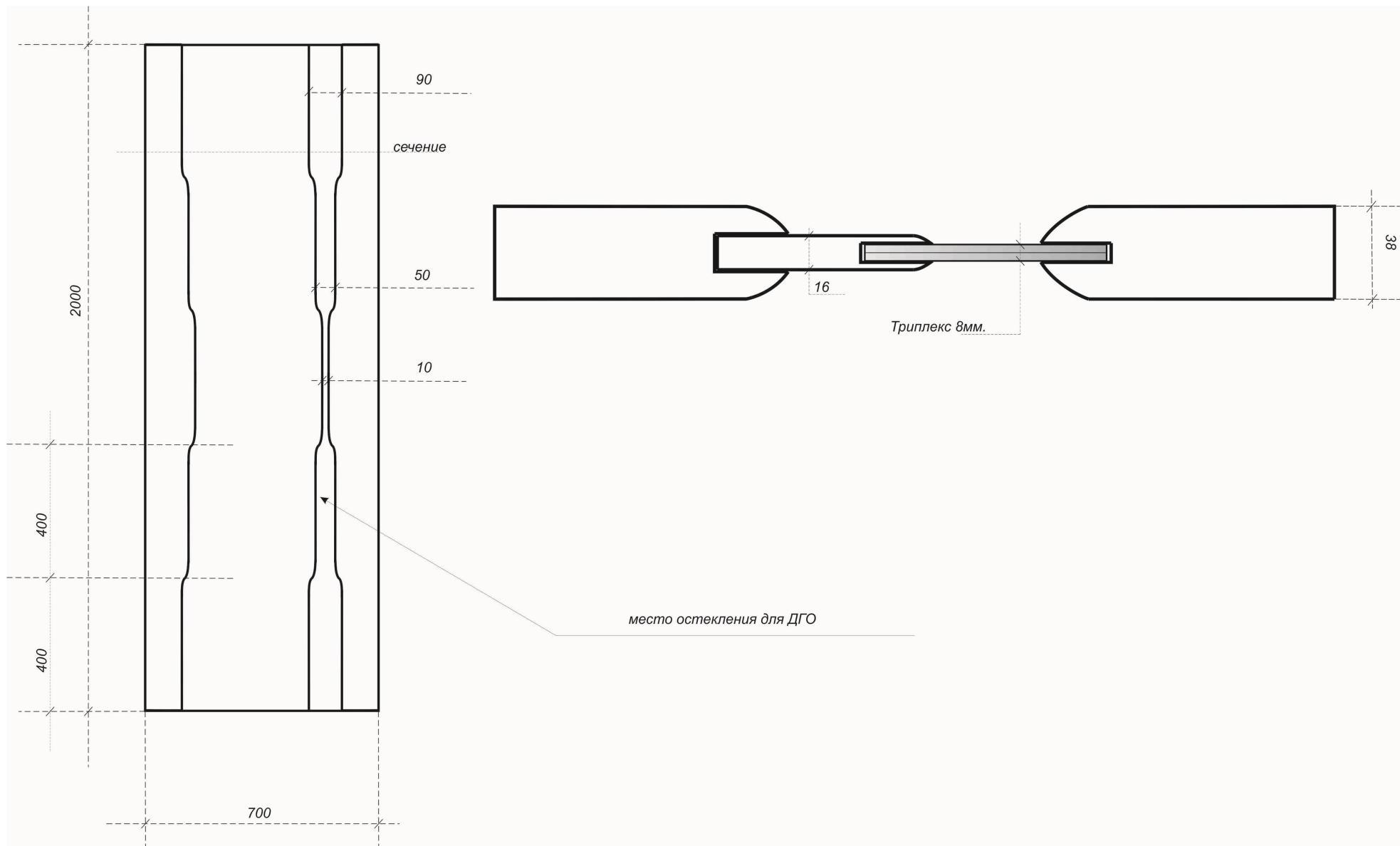
№	Характеристика	Значение
1	Наполнение	Сосна, МДФ, Шпон
2	Типы исполнения полотен	ДГ(неразборная), ДО (разборная, возможна замена стекла)
3	Стандартные размеры	2000x600, 700, 800, 900мм.
4	Отклонения размеров полотен от стандартных	См. приложение 1
5	Виды применяемого стекла	См. приложение 2
6	Типы исполнения рисунка на стекле	- <i>Без рисунка</i> (матовое с двух сторон) - <i>Нори</i> (по 2 стразы с двух сторон)
7	Шаблон формирования номенклатурной единицы	Модель – Отделка – Тип исполнения полотна – Ширина полотна (если стандарт) – (вид стекла)  Примеры: Орион 711 ДГ 70 Орион Венге ДО 80 (бронза) Орион Макоре ДО 60 (белое)
8	Варианты отделки	См. приложение 3
9	Конструктивные особенности	По желанию клиента производится врезка замка AGB 9245 50-96 (или его аналогов с межосевым расстоянием 96мм) и потайных петель KUBICA27.

# SOLO01/SOLO12/SOLO11 (Royal)

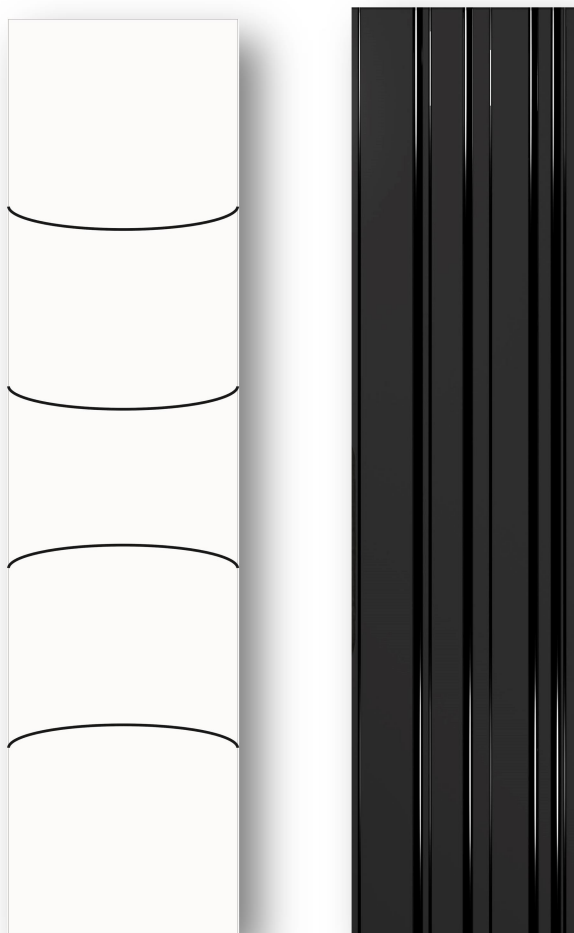
Размеры для Royal ДГ и ДО.



## Размеры для Royal ДГО.

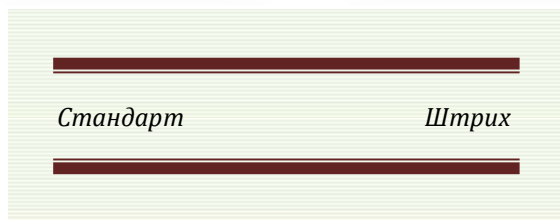


## Остекление



### Определение стороны открывания дверного полотна

- Стандарт: Данная модель остекляется триплексом (прозрачный, белый, бронзовый, черный) с симметричным относительно вертикальной осевой линии рисунком, который исполнен одинаково с двух сторон, таким образом остекленное полотно является универсальным и может устанавливаться как в правую сторону, так и в левую.
- Штрих: Несимметричный абстрактный рисунок, выполнен с помощью гравировки с лицевой стороны, обратная сторона – матовый фон.

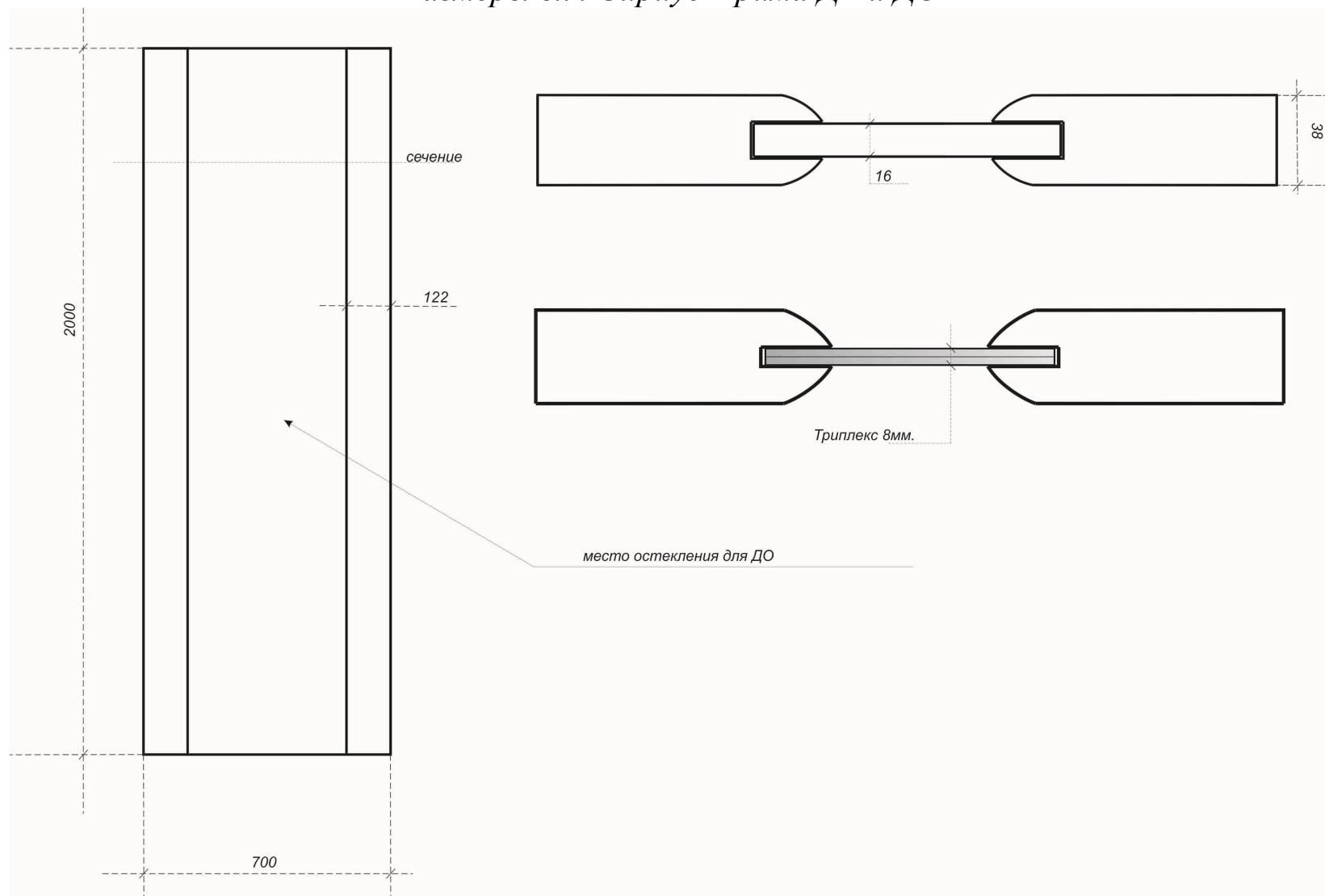


## Характеристики

№	Характеристика	Значение
1	Наполнение	Сосна, МДФ, Шпон
2	Типы исполнения полотен	ДГ(неразборная), ДО (неразборная)
3	Стандартные размеры	2000x600, 700, 800, 900мм.
4	Отклонения размеров полотен от стандартных	См. приложение 1
5	Виды применяемого стекла	См. приложение 2
6	Типы исполнения рисунка на стекле	<p>- Для прозрачного триплекса – фон матовый, полосы прозрачные (толщина полосок 6мм.). С двух сторон рисунок одинаковый.</p> <p>- Для белого, бронзового, серого и черного триплекса – фон глянцевый, полосы матовые (толщина полосок 6мм.) С двух сторон рисунок одинаковый.</p> <p>- «Штрих-Код» - абстрактный рисунок наносится на матовый фон с одной стороны на белом, сером или черном триплексе с помощью матирования и гравировки с одной стороны (фон матовый, ширина канавок от 6 мм., до 20 мм.).</p> <p>Рисунок не выполняется по принципу «левое-правое».</p>
7	Шаблон формирования номенклатурной единицы	<p>Модель – Отделка – Тип исполнения полотна – Ширина полотна (если стандарт) – (вид стекла)</p> <p>Примеры: Рояль 711 ДГ 70                      Рояль Черный Абрикос ДО 80 (Прозрачный)                      Рояль Беленый Дуб ДО 70 (Белый)                      Рояль Венге ДО 60 (Бронзовый)                      Рояль Серебристый Дуб ДО 90 (Черный)</p>
8	Варианты отделки	См. приложение 3
9	Конструктивные особенности	По желанию клиента производится врезка замка AGB 9245 50-96 (или его аналогов с межосевым расстоянием 96мм) и потайных петель KUBICA27.

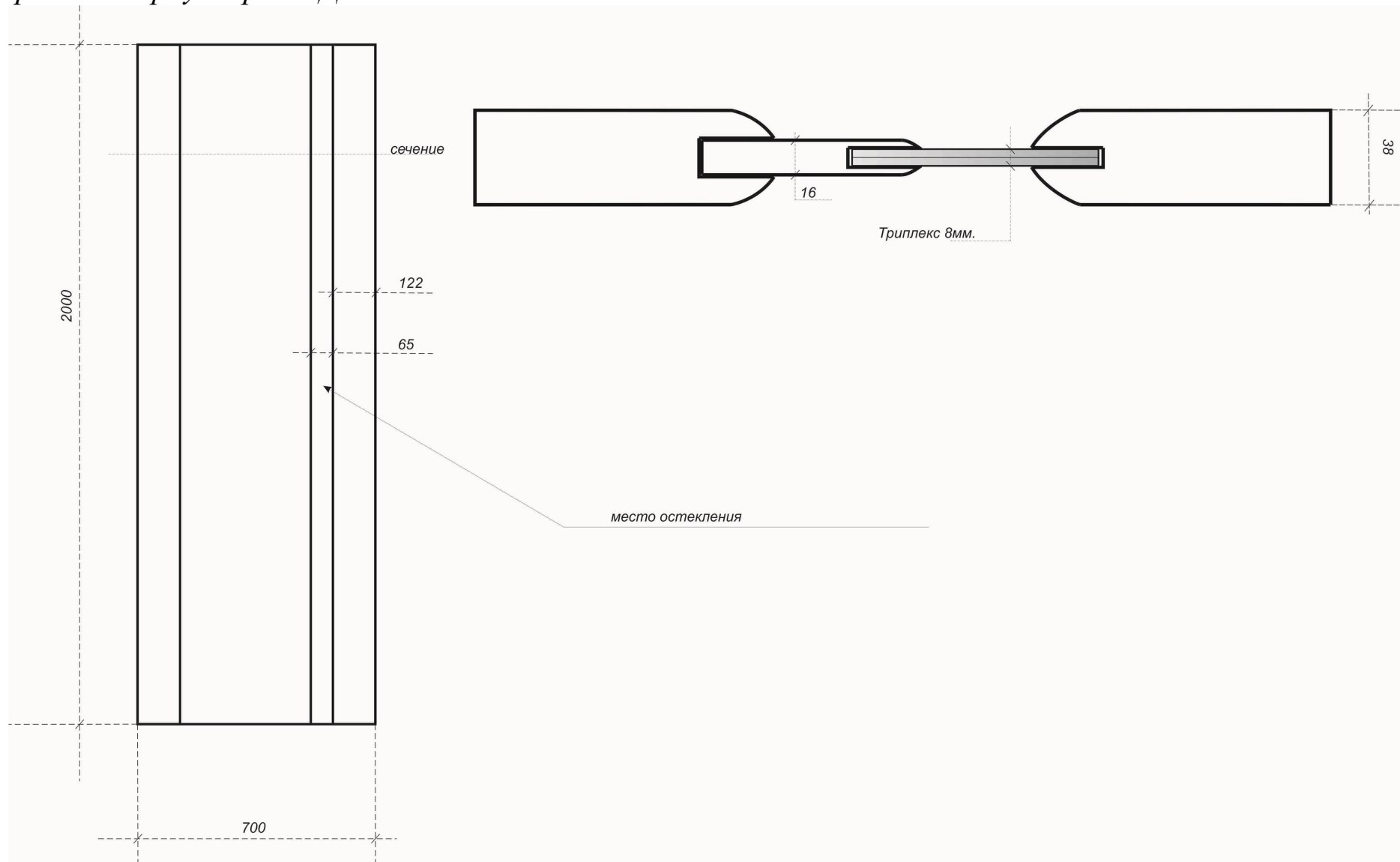
# SIRIUS01/SIRIUS11/SIRIUS12 (Сириус)

Размеры для Сириус Прима ДГ и ДО

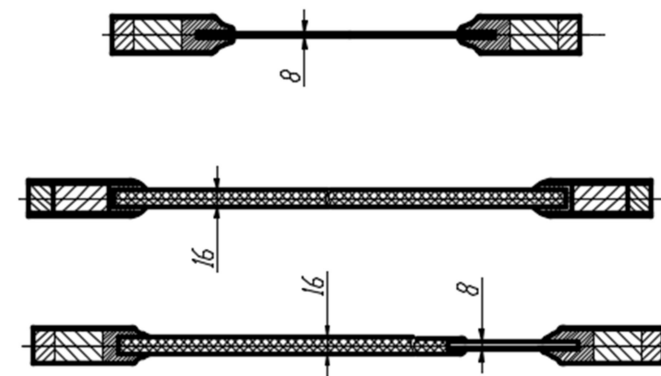
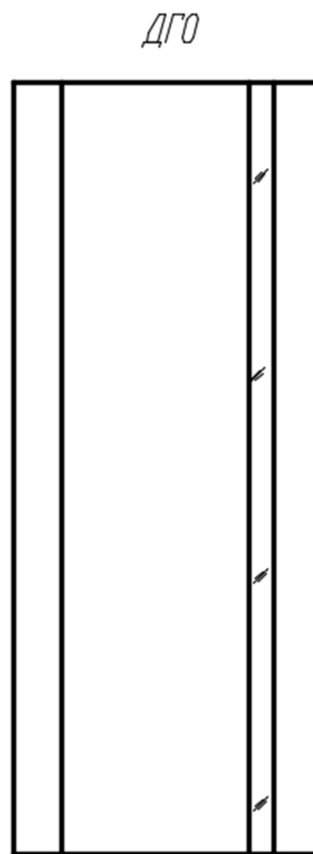
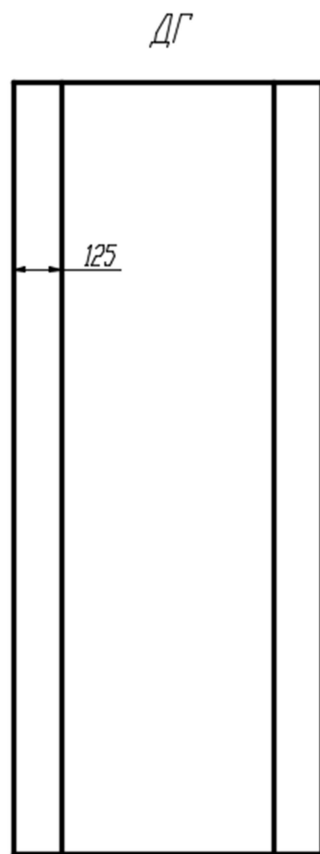
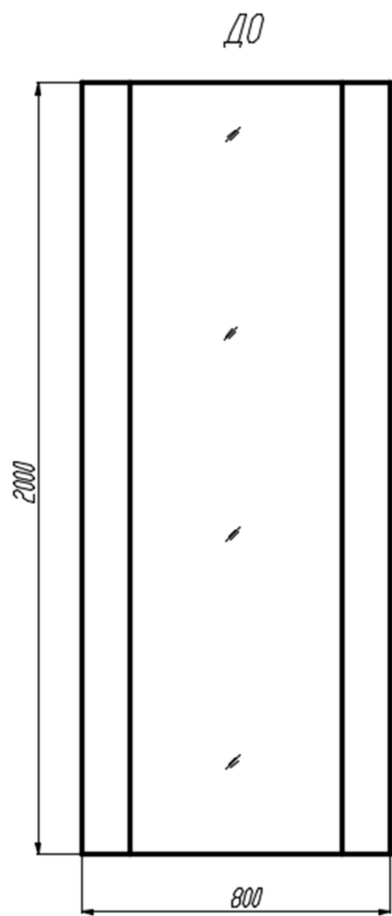




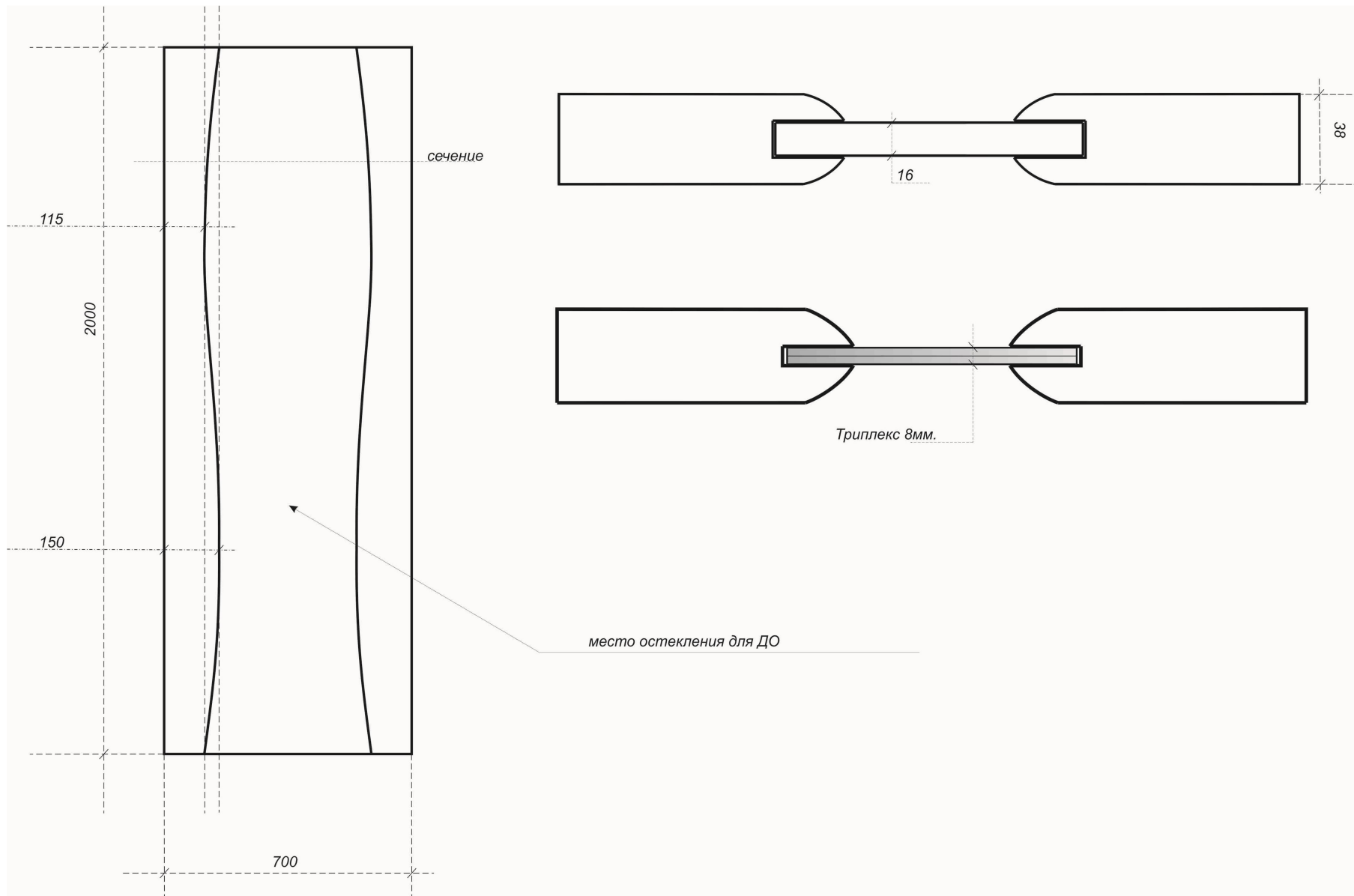
# Размеры для Сириус Прима ДГО



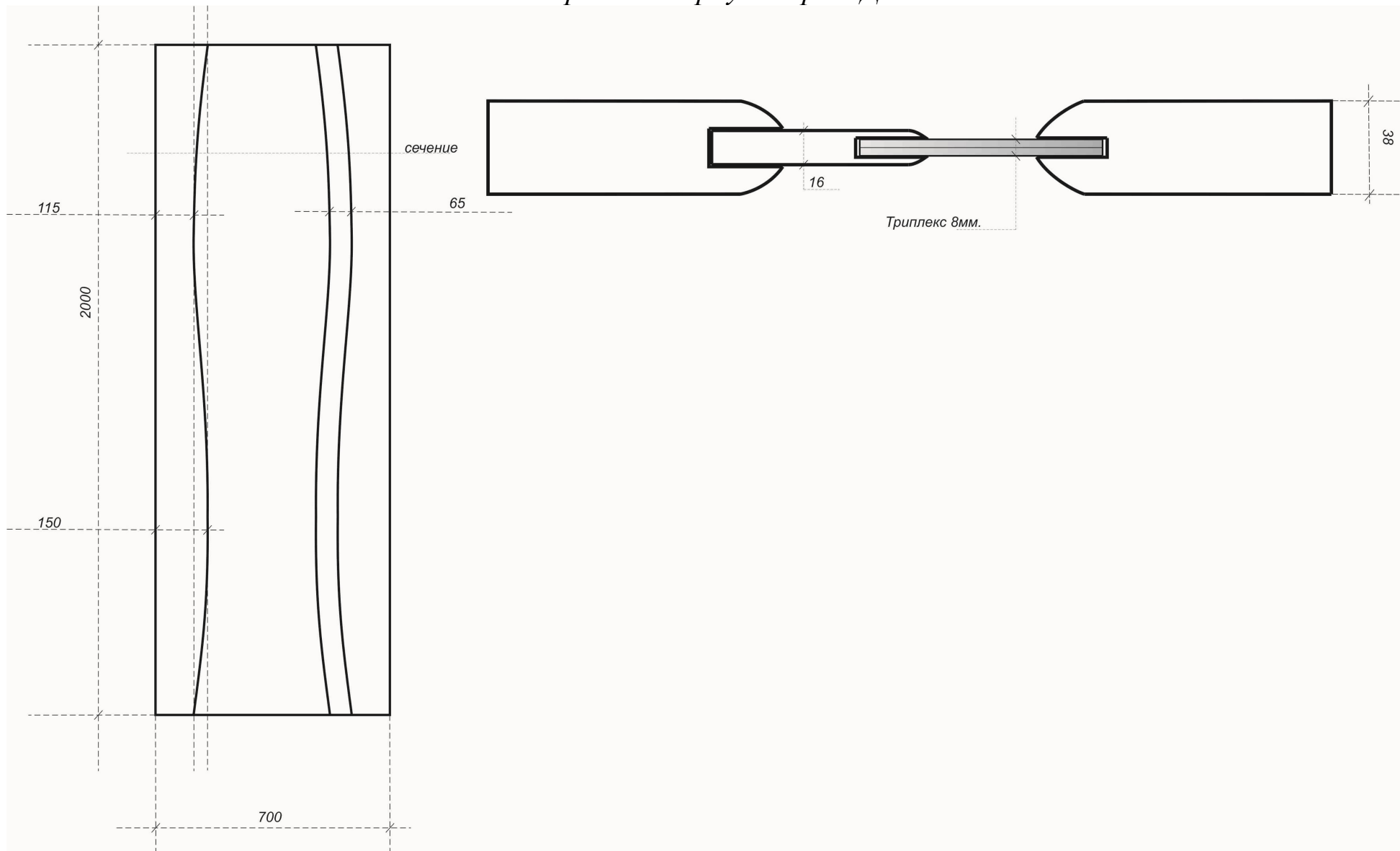
Размеры для Сириус Classic



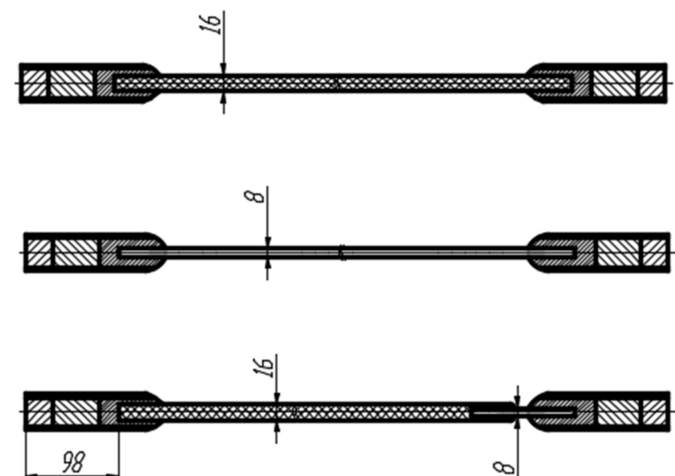
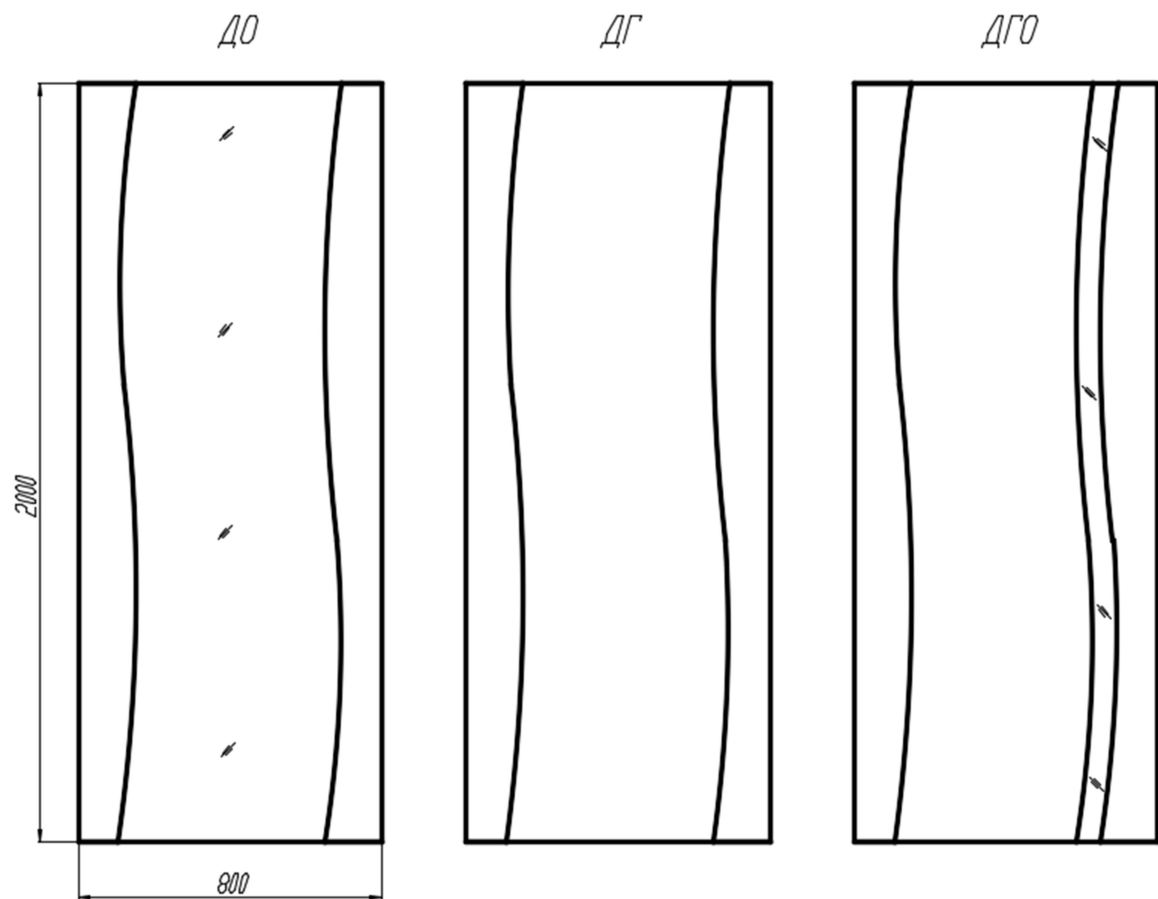
## Размеры для Сириус Форте ДГ и ДО



Размеры для Сириус Форте ДГО



Размеры для Сириус Пиано



## Остекление

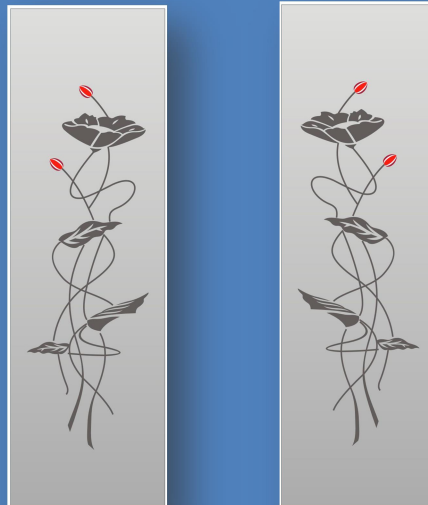
### Определение стороны открывания дверного полотна

- Данная модель остекляется триплексом без рисунка (белый, бронзовый, черный) или декорированным триплексом (прозрачный, белый, бронзовый, черный) с различными рисунками.
- Все остекленные полотна, включая полотна остекленные декорированным триплексом могут устанавливаться как в левую, так и в правую сторону, кроме остекления «Маки».
- Остекление «Маки» выполняется исключительно на прозрачном триплексе. С лицевой стороны фон матовый, рисунок глянцевый, с изнаночной стороны фон матовый, без рисунка. Фьюзинги клеятся с двух сторон.

Схема определения стороны стекла «Маки»

Лев.

Прав.



## Характеристики

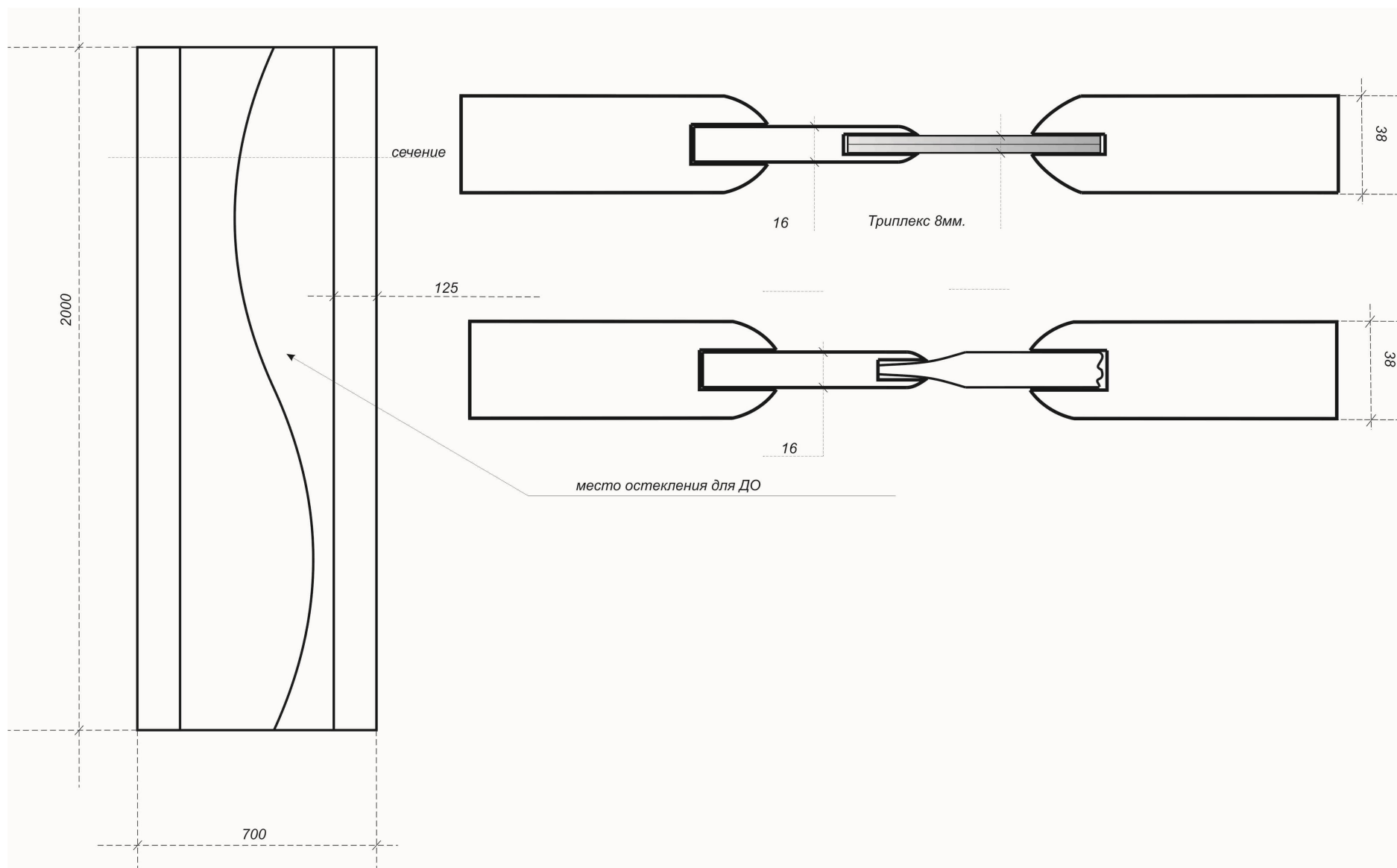
№	Характеристика	Значение
1	Наполнение	Сосна, МДФ, Шпон
2	Типы исполнения полотен	ДГ(неразборная), ДО (неразборная)
3	Стандартные размеры	2000x400 (кроме декорированного) 600, 700, 800, 900мм.
4	Отклонения размеров полотен от стандартных	См. приложение 1.
5	Виды применяемого стекла	См. приложение 2
6	Типы исполнения рисунка на стекле	<p>- «Белый», «бронза», «черный», «серый» – глянцевый с двух сторон триплекс, непрозрачный, еврокромка сверху и снизу.</p> <p>- «Волна», «Лотос», «Пиксель» - выполняется по принципу «универсальное» на белом, бронзовом, сером или черном триплексе с помощью пескоструйного матирования (фон глянцевый, рисунок матовый с двух сторон).</p> <p>- «Фантазия», «Хохлома» - выполняется по принципу «универсальное» на белом, бронзовом, сером или черном триплексе с помощью пескоструйного матирования и украшения стразами с двух сторон (фон глянцевый, рисунок матовый с двух сторон).</p> <p>- «Диско», «Роза» - выполняется по принципу «универсальное» на белом, бронзовом, сером или черном триплексе с помощью пескоструйного матирования с двух сторон (фон матовый, рисунок глянцевый с двух сторон).</p> <p>- «Гравировка со стразами» - выполняется по принципу «универсальное» на белом, бронзовом, сером или черном триплексе с помощью гравировки и украшения стразами с двух сторон (фон глянцевый, ширина канавки 6 мм.).</p> <p>- «Отто» - выполняется по принципу «универсальное» на белом, бронзовом, сером или черном триплексе с помощью гравировки с двух сторон (фон</p>

		<p>глянцевый, ширина канавки 6 мм.).</p> <p>- «Анголо» - исполняется по принципу «универсальное» на белом, бронзовом, сером или черном триплексе с помощью матирования и гравировки с двух сторон (фон матовый, ширина канавки 6 мм.).</p> <p>- «Кислород», «Штрих-Код» - абстрактный рисунок наносится на матовый фон с одной стороны на белом, сером или черном триплексе с помощью матирования и гравировки с одной стороны (фон матовый, ширина канавок от 6 мм., до 20 мм.). Рисунок не выполняется по принципу «левое-правое».</p> <p>- «Luxor» - исполняется по принципу «универсальное» на белом, бронзовом, сером или черном триплексе с помощью фотопечати с двух сторон (фон глянцевый).</p>
7	Шаблон формирования номенклатурной единицы	<p>Модель – Отделка – Тип исполнения полотна – Ширина полотна (если стандарт) – (вид стекла/все, кроме «Маки»/, рисунок/если есть/)</p> <p>Примеры: Сириус Прима 711 ДГ 70          Сириус Форте Анегри ДГО 80 (белый)          Сириус Форте Эбен ДО 60 (Бронзовый)          Сириус Прима Беленый Дуб ДО 70 (Белый, Хохлома)          Сириус Пиано Венге ДО 70 (Серый, Гравировка + стразы)          Сириус Прима Черный Абрикос ДО 70 (Маки)</p>
8	Варианты отделки	См. приложение 3
9	Конструктивные особенности	По желанию клиента производится врезка замка AGB 9245 50-96 (или его аналогов с межосевым расстоянием 96мм) и потайных петель KUBICA27.



# Грация - СНЯТО С ПРОИЗВОДСТВА

## Размеры



## Остекление



### *Определение стороны открывания дверного полотна*

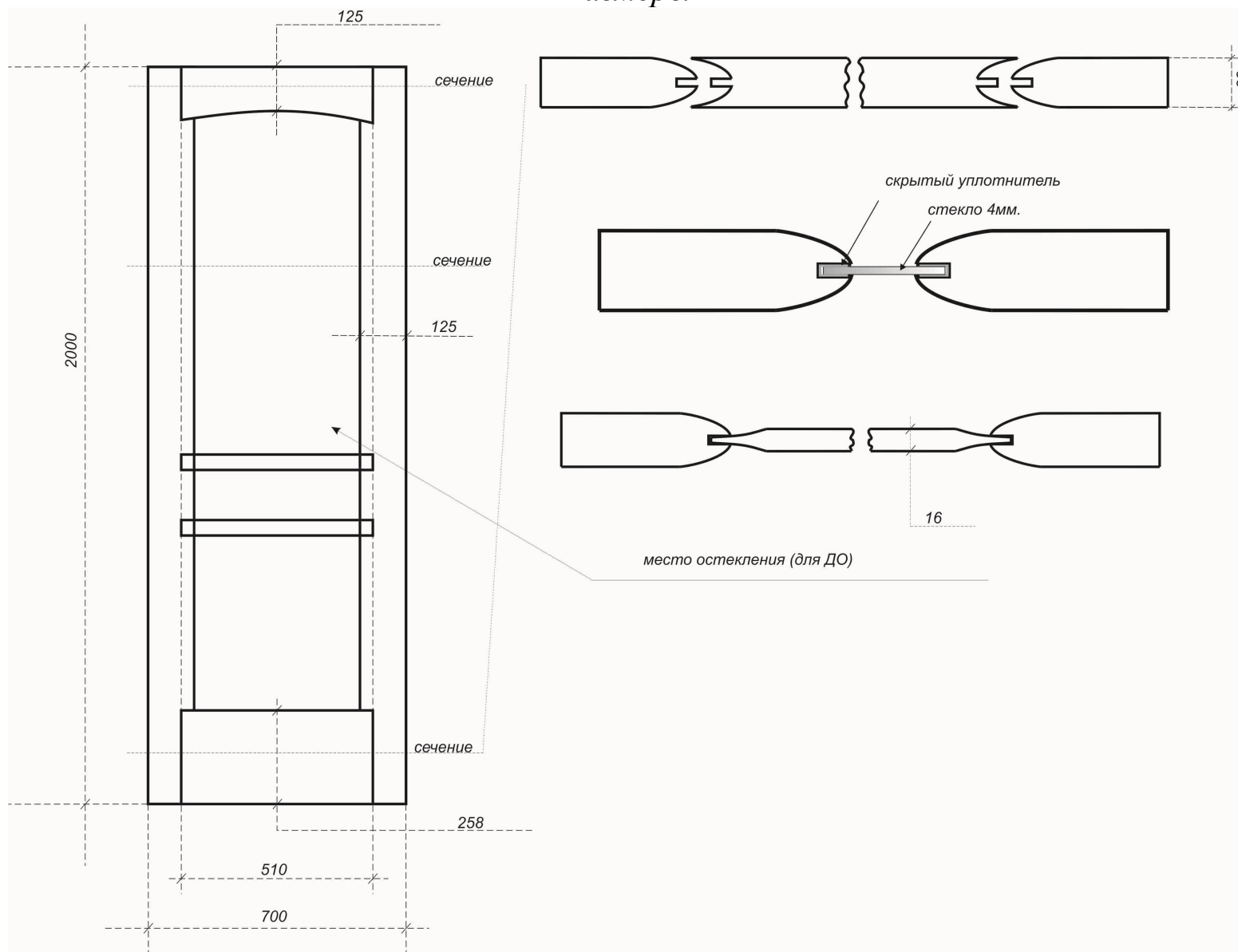
- Данная модель остекляется триплексом (белый, бронзовый, черный) с универсальным рисунком, который исполнен одинаково с двух сторон, таким образом полотно является универсальным и может устанавливаться как в правую сторону, так и в левую.

## Характеристики

№	Характеристика	Значение
1	Наполнение	Сосна, МДФ, Шпон
2	Типы исполнения полотен	ДГ (неразборная), ДО (неразборная)
3	Стандартные размеры	2000x600, 700, 800, 900мм.
4	Отклонения размеров полотен от стандартных	См. приложение 1
5	Виды применяемого стекла	См. приложение 2
6	Типы исполнения рисунка на стекле	<ul style="list-style-type: none"> <li>- «Стандарт» - Фон глянцевый, рисунок матовый, с двух сторон рисунок одинаковый. По три круглых фьюзинга с каждой стороны.</li> <li>- «Гравировка» - Фон глянцевый, рисунок выполнен с помощью двухсторонней гравировки и украшения фьюзингом с двух сторон. Ширина канавки 6 мм.</li> </ul>
7	Шаблон формирования номенклатурной единицы	<p>Модель – Отделка – Тип исполнения полотна – Ширина полотна – (вид стекла)</p> <p>Примеры: Грация 711 ДО 70 (Белый) Грация Черный Абрикос ДО 80 (Черный)</p>
8	Варианты отделки	См. приложение 3
9	Конструктивные особенности	По желанию клиента производится врезка замка AGB 9245 50-96 (или его аналогов с межосевым расстоянием 96мм) и потайных петель KUBICA27.

# Флоренция - СНЯТО С ПРОИЗВОДСТВА

## Размеры



## Остекление



### *Определение стороны открывания дверного полотна*

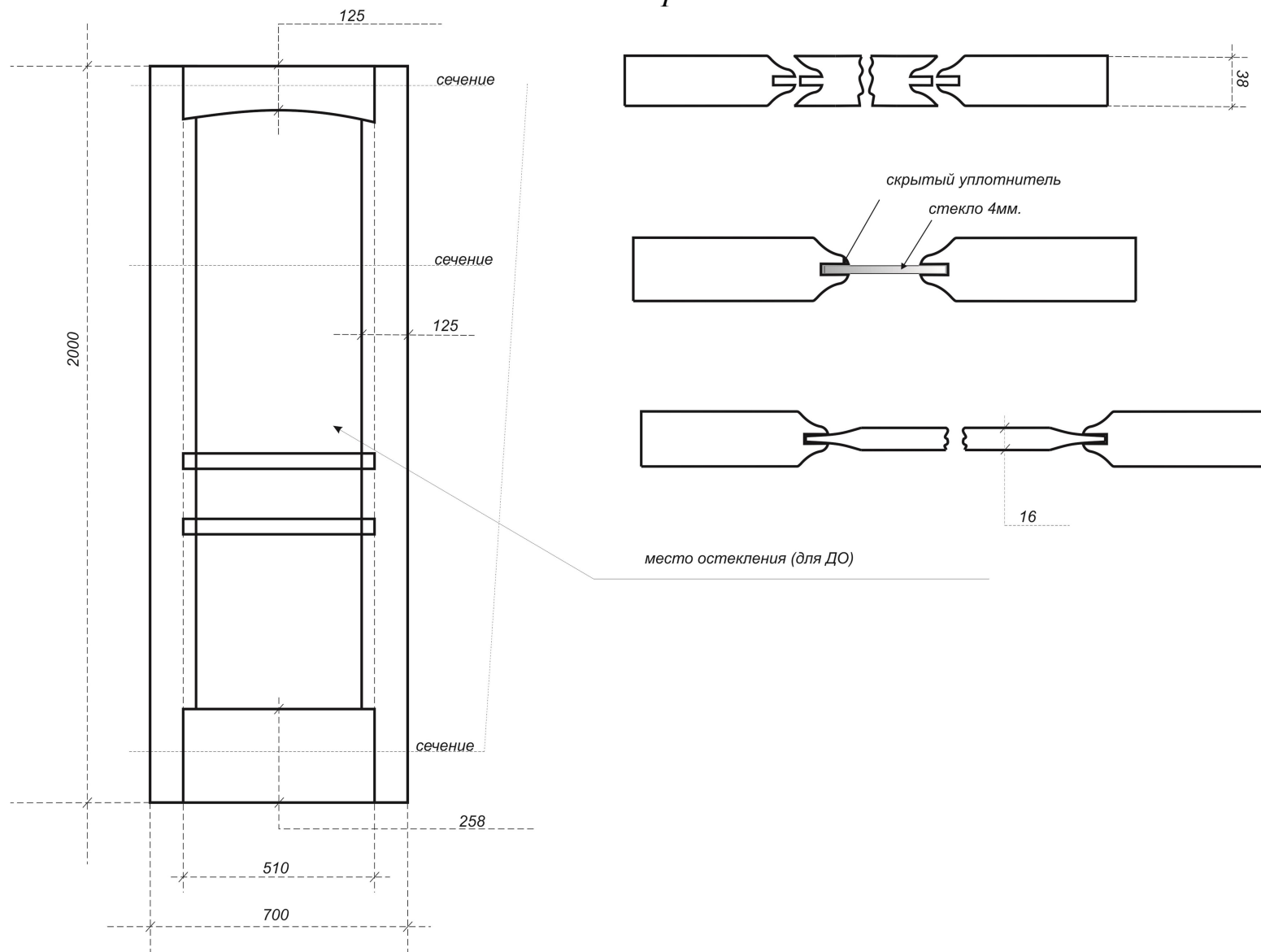
- Данная модель остекляется светлым или бронзовым стеклом толщиной 4мм. Рисунок (при его наличии) нанесен с одной стороны с помощью гравировки на матовом фоне. На другой стороне стекла рисунок отсутствует, фон матовый.
- Лицевой стороной стекла (при наличии рисунка) считается сторона с рисунком.
- Рисунок стекла и дверное полотно является симметричным относительно вертикальной осевой линии, стекло выполняется по принципу «2-я сторона п/о», но является универсальным.

## Характеристики

№	Характеристика	Значение
1	Наполнение	Сосна, МДФ, Шпон
2	Типы исполнения полотен	ДГ(неразборная), ДО (разборная, возможна замена стекла)
3	Стандартные размеры	2000x600, 700, 800, 900мм.
4	Отклонения размеров полотен от стандартных	См. приложение 1
5	Виды применяемого стекла	См. приложение 2
6	Типы исполнения рисунка на стекле	<p>- <i>Стандарт</i> – рисунок стекла и дверное полотно является симметричным относительно вертикальной осевой линии, стекло выполняется по принципу «2-я сторона п/о», но является универсальным. Гравировка на матовом фоне с лицевой стороны. Обратная сторона без рисунка, фон матовый. Без фьюзингов</p> <p>- <i>Без рисунка</i> – Матовое с двух сторон, без рисунка, без гравировки, без фьюзингов.</p>
7	Шаблон формирования номенклатурной единицы	<p>Модель – Отделка – Тип исполнения полотна – Ширина полотна (если стандарт) – (вид стекла, тип исполнения рисунка)</p> <p>Примеры: Флоренция 711 ДГ 70 Флоренция Светлый дуб ДО 80 (бронза, стандарт) Флоренция Светлый дуб ДО 60 (белое, без рисунка)</p>
8	Варианты отделки	См. приложение 3

# FLORENCE2 (Флоренция Classic)

## Размеры



## Остекление



### *Определение стороны открывания дверного полотна*

- Данная модель остекляется светлым или бронзовым стеклом толщиной 4мм. Рисунок (при его наличии) нанесен с одной стороны с помощью гравировки на матовом фоне. На другой стороне стекла изображен матовый рисунок по центру стекла (для рисунка Ромбы), фон глянцевый.
- Лицевой стороной стекла (при наличии рисунка) считается сторона с гравированным рисунком.
- Рисунок стекла и дверное полотно является симметричным относительно вертикальной осевой линии, стекло является универсальным.

*Ромбы*

*Решетка*

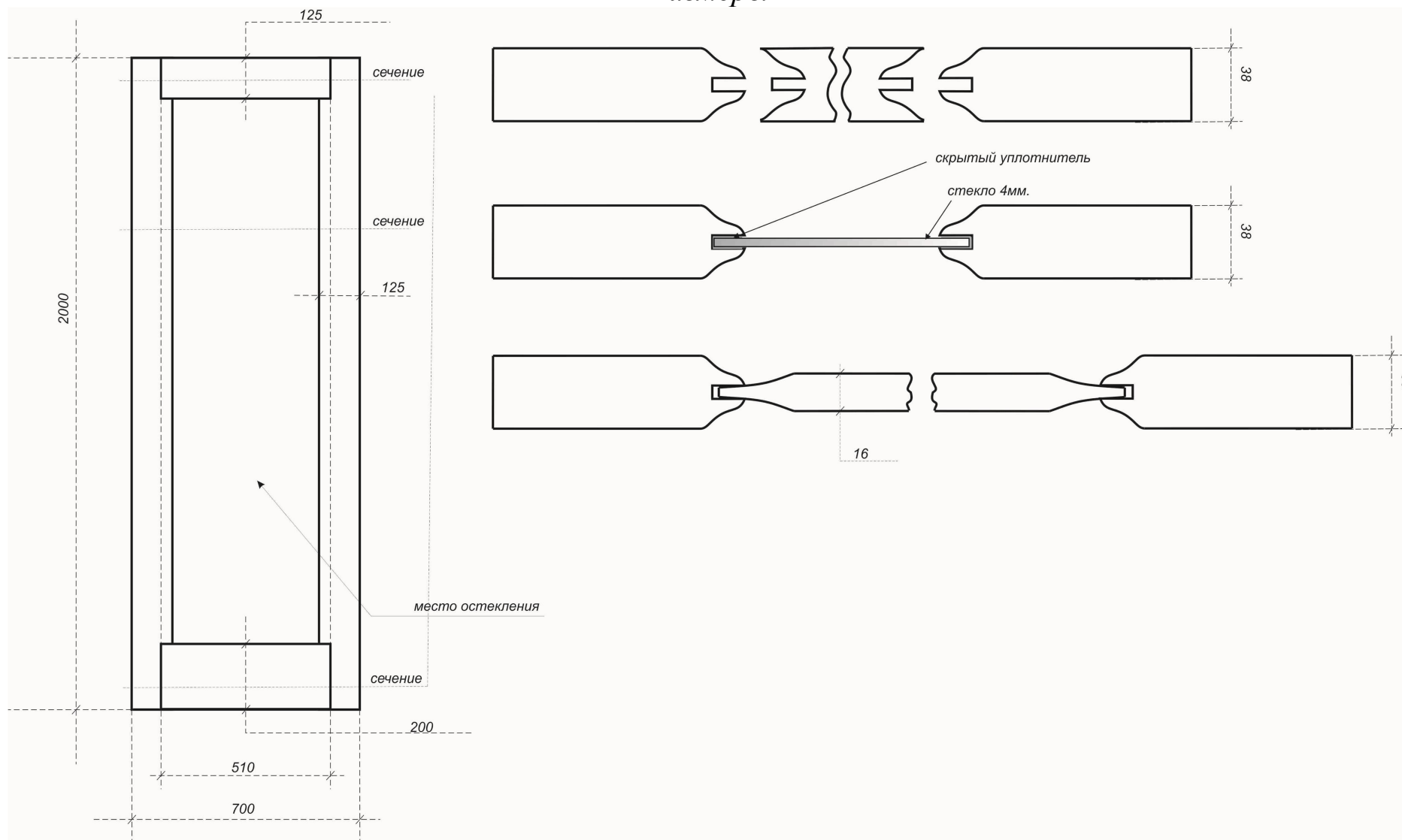


## Характеристики

№	Характеристика	Значение
1	Наполнение	Сосна, МДФ, Шпон
2	Типы исполнения полотен	ДГ(неразборная), ДО (разборная, возможна замена стекла)
3	Стандартные размеры	2000x600, 700, 800, 900мм.
4	Отклонения размеров полотен от стандартных	См. приложение 1
5	Виды применяемого стекла	См. приложение 2
6	Типы исполнения рисунка на стекле	<p>- <i>Ромбы</i> – рисунок стекла и дверное полотно является симметричным относительно вертикальной осевой линии, стекло является универсальным. Гравировка на матовом фоне с лицевой стороны. Обратная сторона с рисунком, фон глянцевый, рисунок матовый, по центру стекла. Без фьюзингов.</p> <p>- <i>Решетка</i> – рисунок стекла и дверное полотно является симметричным относительно вертикальной осевой линии, стекло является универсальным. Гравировка на матовом фоне с лицевой стороны. Обратная сторона - фон глянцевый. Без фьюзингов.</p> <p>- <i>Без рисунка</i> – Матовое с двух сторон, без рисунка, без гравировки, без фьюзингов.</p>
7	Шаблон формирования номенклатурной единицы	<p>Модель – Отделка – Тип исполнения полотна – Ширина полотна (если стандарт) – (вид стекла, тип исполнения рисунка)</p> <p>Примеры: Флоренция Classic711 ДГ 70 Флоренция ClassicСветлый дуб ДО 80 (бронза, ромбы) Флоренция ClassicСветлый дуб ДО 60 (белое, решетка)</p>
8	Варианты отделки	См. приложение 3
9	Конструктивные особенности	По желанию клиента производится врезка замка AGB 9245 50-96 (или его аналогов с межосевым расстоянием 96мм) и потайных петель KUBICA27.

# GARDA 1 (КЛАССИК 1)

## Размеры



## Остекление



*Ромбы*

*Решетка*

### *Определение стороны открывания дверного полотна*

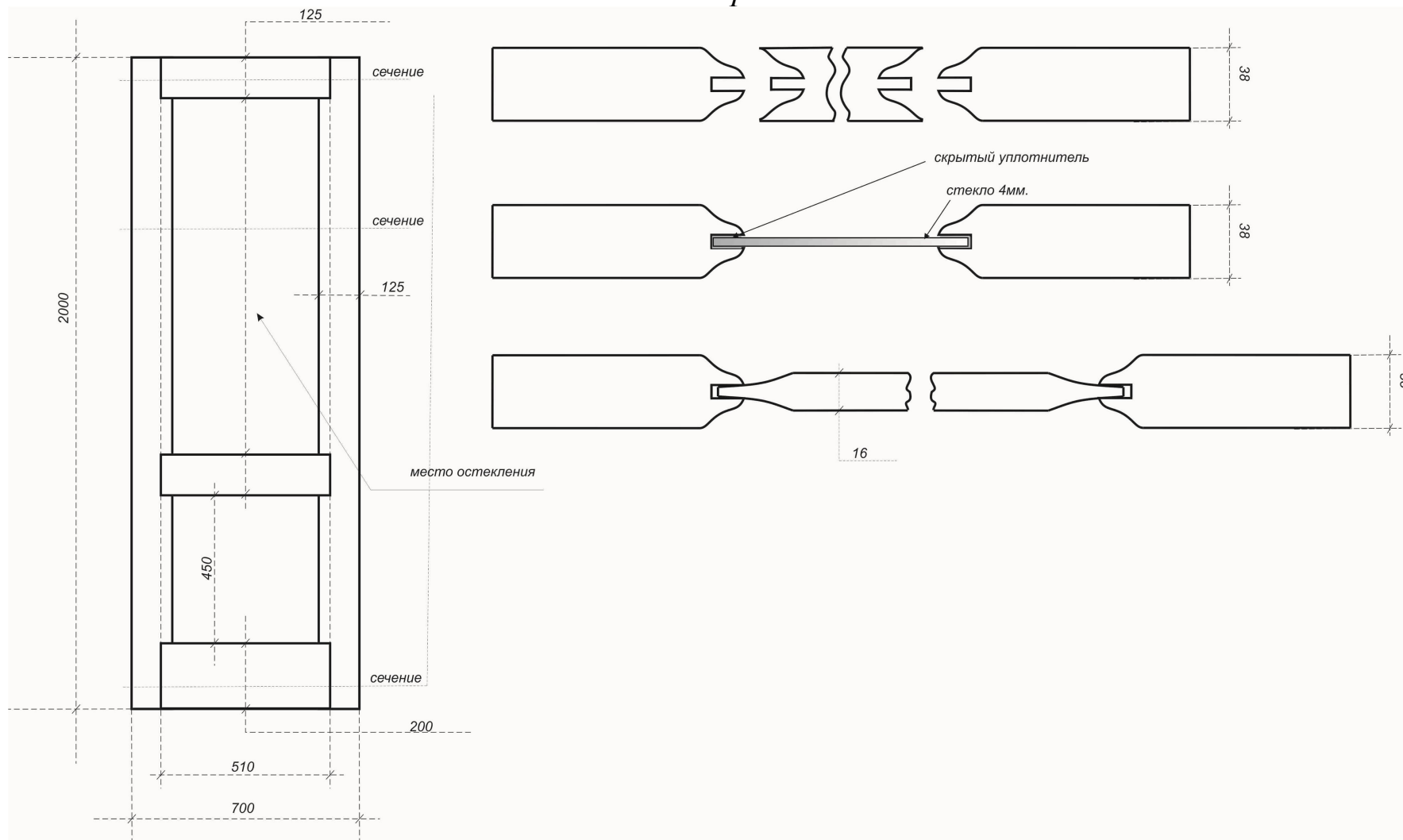
- Данная модель остекляется светлым или бронзовым стеклом толщиной 6мм. Рисунок (при его наличии) нанесен с одной стороны с помощью гравировки на матовом фоне. На другой стороне стекла изображен матовый рисунок по центру стекла (для рисунка Ромбы), фон глянцевый.
- Лицевой стороной стекла (при наличии рисунка) считается сторона с гравированным рисунком.
- Рисунок стекла и дверное полотно является симметричным относительно вертикальной осевой линии, стекло является универсальным.

## Характеристики

№	Характеристика	Значение
1	Наполнение	Сосна, МДФ, Шпон
2	Типы исполнения полотен	ДГ(неразборная), ДО (разборная, возможна замена стекла)
3	Стандартные размеры	2000x600, 700, 800, 900мм.
4	Отклонения размеров полотен от стандартных	См. приложение 1
5	Виды применяемого стекла	См. приложение 2
6	Типы исполнения рисунка на стекле	<p>- <i>Ромбы</i> – рисунок стекла и дверное полотно является симметричным относительно вертикальной осевой линии, стекло является универсальным. Гравировка на матовом фоне с лицевой стороны. Обратная сторона с рисунком, фон глянцевый, рисунок матовый, по центру стекла. Без фьюзингов.</p> <p>- <i>Решетка</i> – рисунок стекла и дверное полотно является симметричным относительно вертикальной осевой линии, стекло является универсальным. Гравировка на матовом фоне с лицевой стороны. Обратная сторона - фон глянцевый. Без фьюзингов.</p> <p>- <i>Без рисунка</i> – Матовое с двух сторон, без рисунка, без гравировки, без фьюзингов.</p>
7	Шаблон формирования номенклатурной единицы	<p>Модель – Отделка – Тип исполнения полотна – Ширина полотна (если стандарт) – (вид стекла, тип исполнения рисунка)</p> <p>Примеры: Classic1 Ам. орех ДГ 70 Classic1 Светлый дуб ДО 80 (бронза, ромбы) Classic1 Светлый дуб ДО 60 (белое, решетка)</p>
8	Варианты отделки	См. приложение 3
9	Конструктивные особенности	По желанию клиента производится врезка замка AGB 9245 50-96 (или его аналогов с межосевым расстоянием 96мм) и потайных петель KUBICA27.

# GARDA 2 (КЛАССИК 2)

## Размеры



## Остекление



### Определение стороны открывания дверного полотна

- Данная модель остекляется светлым или бронзовым стеклом толщиной 4мм. Рисунок (при его наличии) нанесен с одной стороны с помощью гравировки на матовом фоне. На другой стороне стекла изображен матовый рисунок по центру стекла (для рисунка Ромбы), фон глянцевый.
- Лицевой стороной стекла (при наличии рисунка) считается сторона с гравированным рисунком.
- Рисунок стекла и дверное полотно является симметричным относительно вертикальной осевой линии, стекло является универсальным.

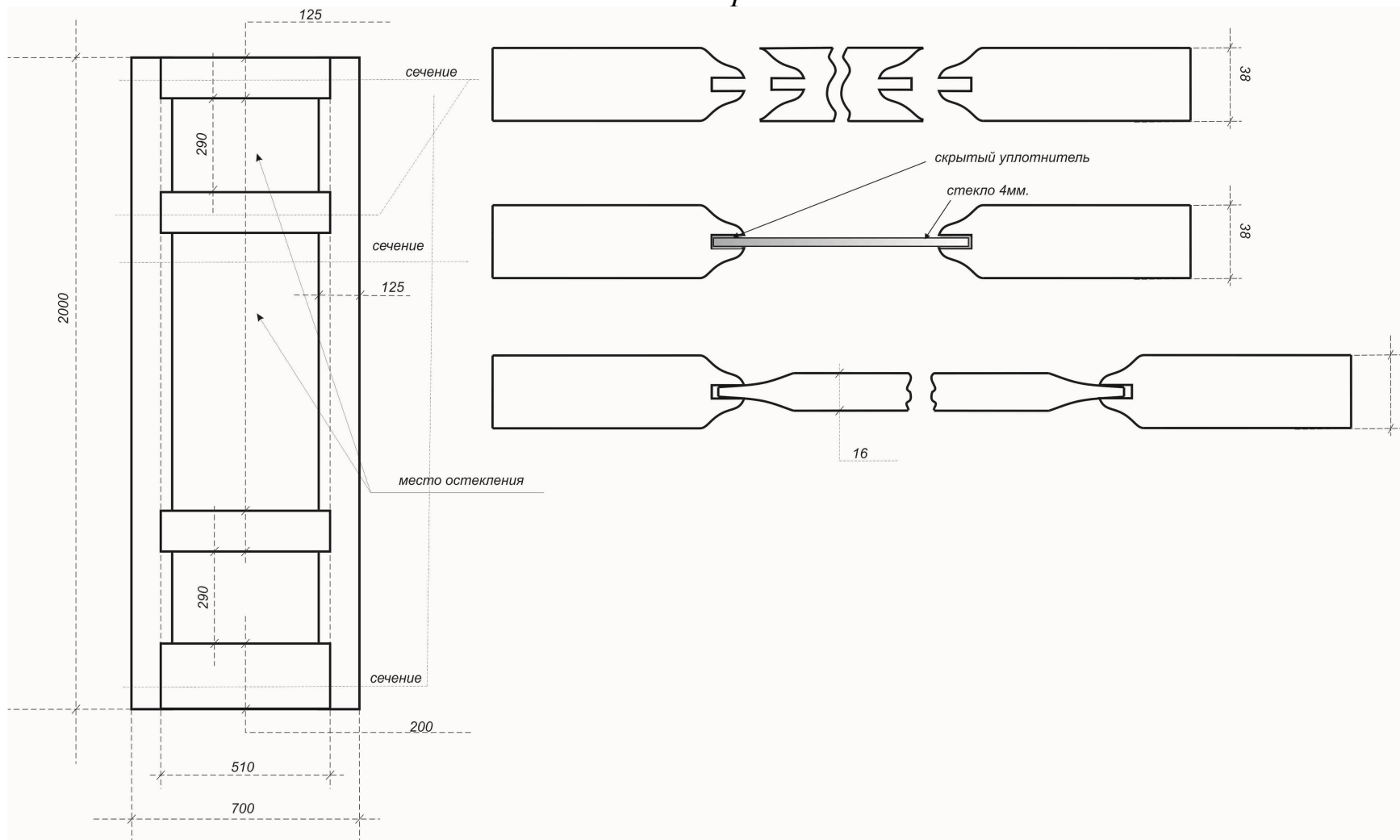


## Характеристики

№	Характеристика	Значение
1	Наполнение	Сосна, МДФ, Шпон
2	Типы исполнения полотен	ДГ(неразборная), ДО (разборная, возможна замена стекла)
3	Стандартные размеры	2000x600, 700, 800, 900мм.
4	Отклонения размеров полотен от стандартных	См. приложение 1
5	Виды применяемого стекла	См. приложение 2
6	Типы исполнения рисунка на стекле	<p>- <i>Ромбы</i> – рисунок стекла и дверное полотно является симметричным относительно вертикальной осевой линии, стекло является универсальным. Гравировка на матовом фоне с лицевой стороны. Обратная сторона с рисунком, фон глянцевый, рисунок матовый, по центру стекла. Без фьюзингов.</p> <p>- <i>Решетка</i> – рисунок стекла и дверное полотно является симметричным относительно вертикальной осевой линии, стекло является универсальным. Гравировка на матовом фоне с лицевой стороны. Обратная сторона - фон глянцевый. Без фьюзингов.</p> <p>- <i>Без рисунка</i> – Матовое с двух сторон, без рисунка, без гравировки, без фьюзингов.</p>
7	Шаблон формирования номенклатурной единицы	<p>Модель – Отделка – Тип исполнения полотна – Ширина полотна (если стандарт) – (вид стекла, тип исполнения рисунка)</p> <p>Примеры: Classic2 Ам. орех ДГ 70                      Classic2 Светлый дуб ДО 80 (бронза, ромбы)                      Classic2 Светлый дуб ДО 60 (белое, решетка)</p>
8	Варианты отделки	См. приложение 3
9	Конструктивные особенности	По желанию клиента производится врезка замка AGB 9245 50-96 (или его аналогов с межосевым расстоянием 96мм) и потайных петель KUBICA27.

# GARDA 3 (КЛАССИК 3)

## Размеры





## Остекление



### *Определение стороны открывания дверного полотна*

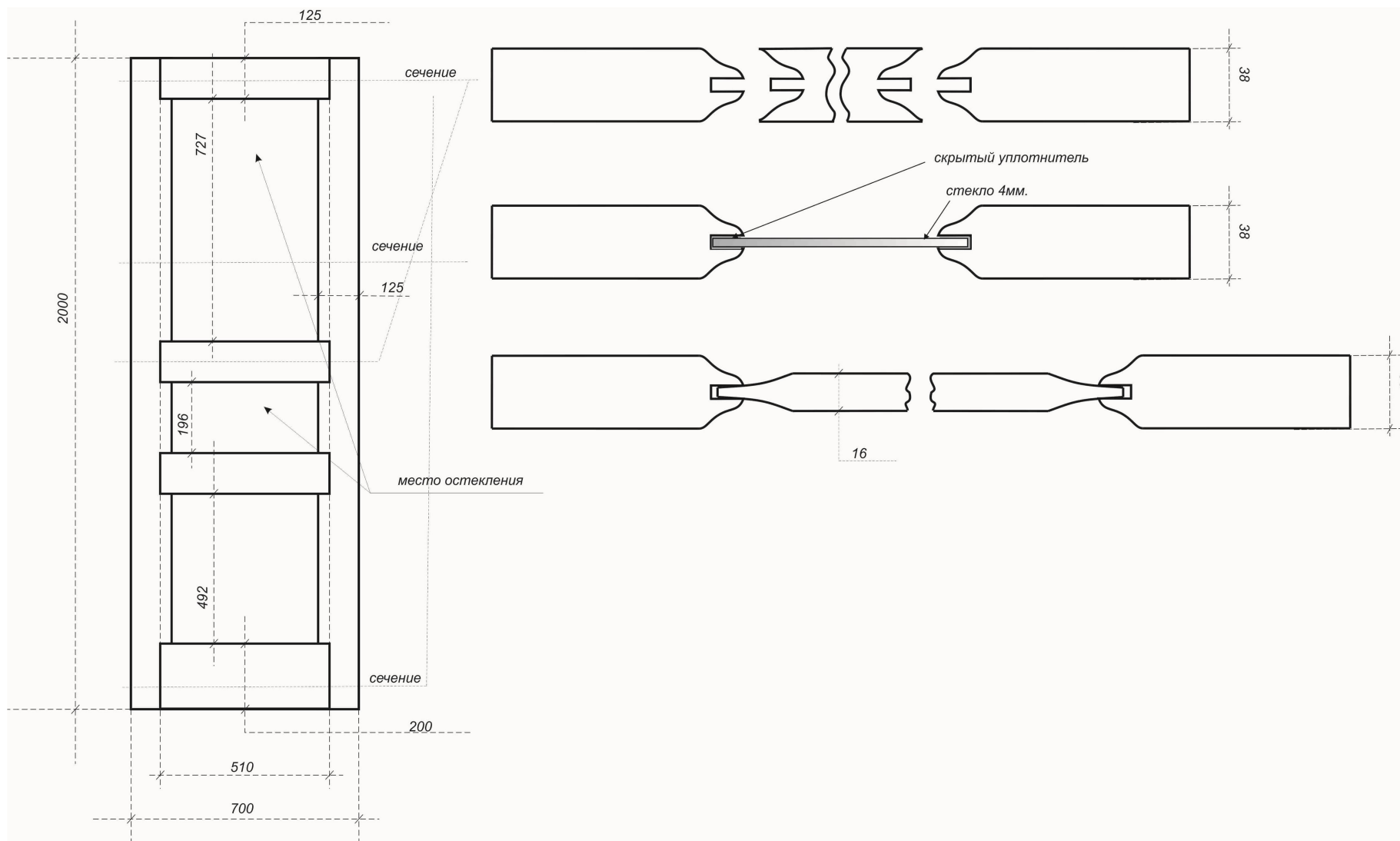
- Данная модель остекляется светлым или бронзовым стеклом толщиной 4мм. Рисунок (при его наличии) нанесен с одной стороны с помощью гравировки на матовом фоне. На другой стороне стекла фон глянцевый, рисунок отсутствует.
- Лицевой стороной стекла (при наличии рисунка) считается сторона с гравированным рисунком.
- Рисунок стекла и дверное полотно является симметричным относительно вертикальной осевой линии, стекло является универсальным.

## Характеристики

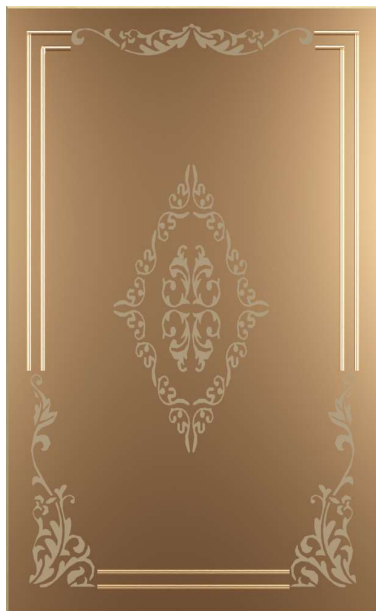
№	Характеристика	Значение
1	Наполнение	Сосна, МДФ, Шпон
2	Типы исполнения полотен	ДГ(неразборная), ДО (разборная, возможна замена стекла)
3	Стандартные размеры	2000x600, 700, 800, 900мм.
4	Отклонения размеров полотен от стандартных	См. приложение 1.
5	Виды применяемого стекла	См. приложение 2
6	Типы исполнения рисунка на стекле	<p>- <i>Стандарт</i> – рисунок стекла и дверное полотно является симметричным относительно вертикальной осевой линии, стекло является универсальным. Гравировка на матовом фоне с лицевой стороны. Обратная сторона с рисунком, фон глянцевый, рисунок матовый, по центру стекла. Без фьюзингов.</p> <p>- <i>Без рисунка</i> – Матовое с двух сторон, без рисунка, без гравировки, без фьюзингов.</p>
7	Шаблон формирования номенклатурной единицы	<p>Модель – Отделка – Тип исполнения полотна – Ширина полотна (если стандарт) – (вид стекла, тип исполнения рисунка)</p> <p>Примеры: Classic3Ам. орех ДГ 70                      Classic3 Светлый дуб ДО 80 (бронза, стандарт)                      Classic3 Светлый дуб ДО 60 (белое, без рисунка)</p>
8	Варианты отделки	См. приложение 3
9	Конструктивные особенности	По желанию клиента производится врезка замка AGB 9245 50-96 (или его аналогов с межосевым расстоянием 96мм) и потайных петель KUBICA27.

# GARDA 5 (КЛАССИК 5)

## Размеры



## Остекление



### *Определение стороны открывания дверного полотна*

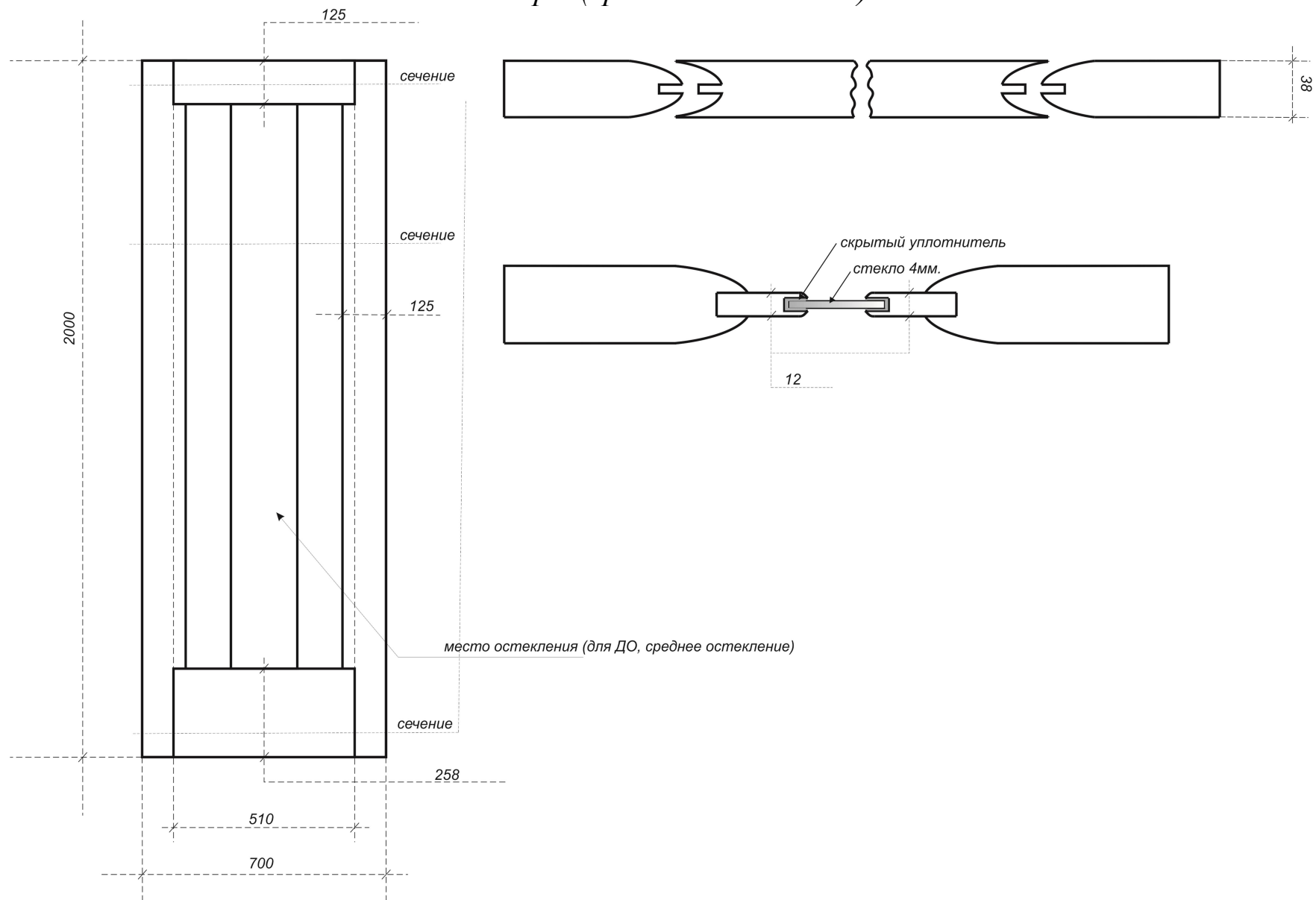
- Данная модель остекляется светлым или бронзовым стеклом толщиной 4мм. Рисунок (при его наличии) нанесен с лицевой стороны с помощью гравировки на матовом фоне. На изнаночной стороне стекла нанесен матовый рисунок на глянцевом фоне.
- Лицевой стороной стекла (при наличии рисунка) считается сторона с гравированным рисунком.
- Рисунок стекла и дверное полотно является симметричным относительно вертикальной осевой линии, стекло является универсальным.

## Характеристики

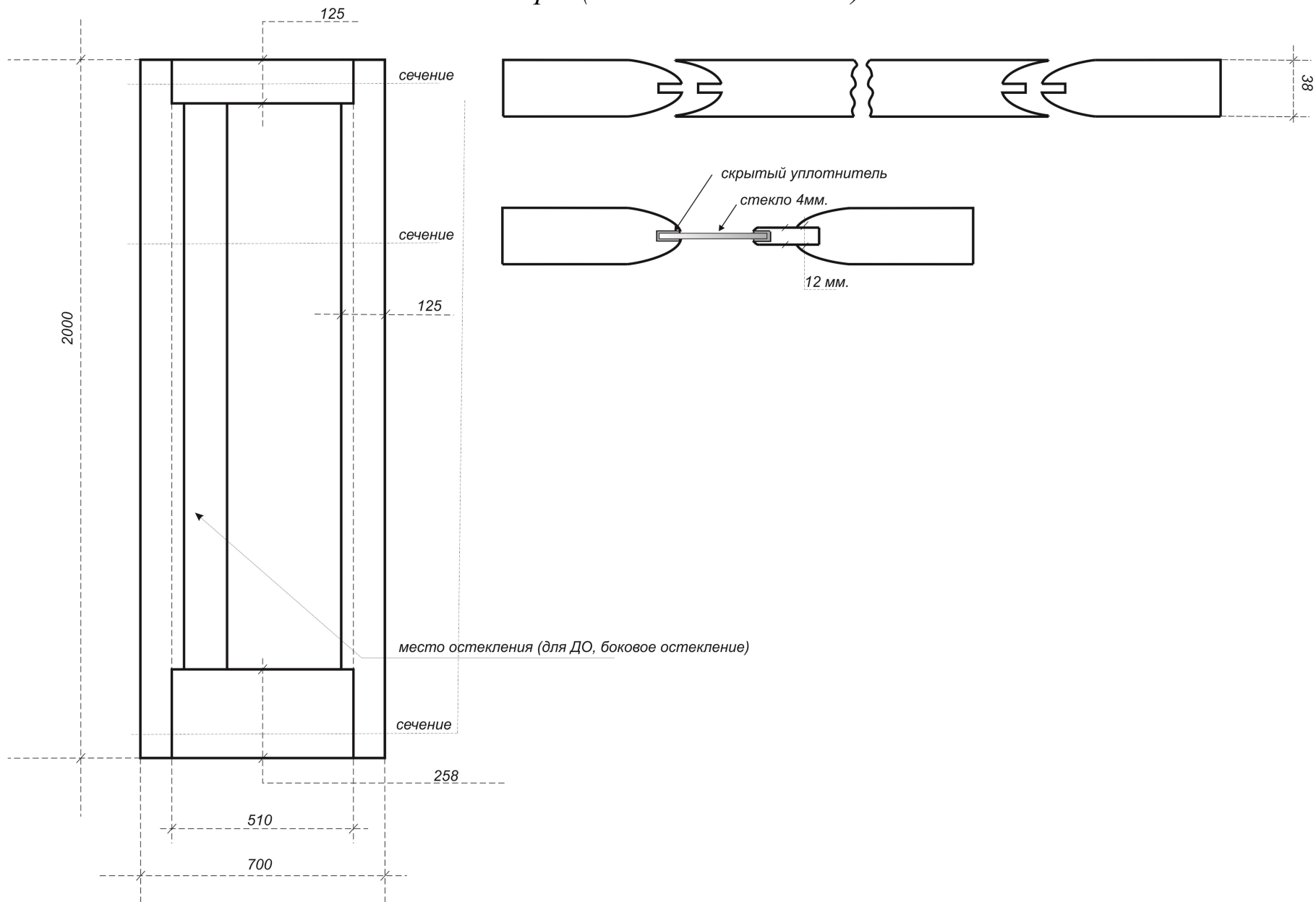
№	Характеристика	Значение
1	Наполнение	Сосна, МДФ, Шпон
2	Типы исполнения полотен	ДГ(неразборная), ДО (разборная, возможна замена стекла)
3	Стандартные размеры	2000x400, 500, 600, 700, 800, 900мм.
4	Отклонения размеров полотен от стандартных	См. приложение 1
5	Виды применяемого стекла	См. приложение 2
6	Типы исполнения рисунка на стекле	<p>- <i>Стандарт</i> – рисунок стекла и дверное полотно является симметричным относительно вертикальной осевой линии, стекло является универсальным. Гравировка на матовом фоне с лицевой стороны. Обратная сторона с рисунком, фон глянцевый, рисунок матовый. Без фьюзингов.</p> <p>- <i>Без рисунка</i> – Матовое с двух сторон, без рисунка, без гравировки, без фьюзингов.</p>
7	Шаблон формирования номенклатурной единицы	<p>Модель – Отделка – Тип исполнения полотна – Ширина полотна (если стандарт) – (вид стекла, тип исполнения рисунка)</p> <p>Примеры: Classic4Ам. орех ДГ 70                      Classic4 Светлый дуб ДО 80 (бронза, стандарт)                      Classic4 Светлый дуб ДО 60 (белое, без рисунка)</p>
8	Варианты отделки	См. приложение 3
9	Конструктивные особенности	По желанию клиента производится врезка замка AGB 9245 50-96 (или его аналогов с межосевым расстоянием 96мм) и потайных петель KUBICA27.

# Неаполь - СНЯТО С ПРОИЗВОДСТВА

Размеры (среднее остекление)



### Размеры (боковое остекление)



## Остекление

### *Определение стороны открывания дверного полотна*

- Данная модель остекляется светлым или бронзовым стеклом толщиной 4мм. Рисунок (при его наличии) нанесен с одной стороны при помощи пескоструйной технологии. Фон матовый, рисунок глянцевый. Три квадратных фьюзинга на лицевой стороне. На другой стороне стекла рисунок отсутствует, фон матовый.
- Лицевой стороной стекла (при наличии рисунка) считается сторона с рисунком.

### *Среднее остекление*

Расположение стекла и дверное полотно является симметричным относительно вертикальной осевой линии, стекло выполняется по принципу «2-я сторона п/о», но является универсальным.

### *Боковое остекление*

Полотна делятся на правые и левые, в зависимости от стороны, в которое установлено стекло. Стекло для правых и левых полотен одинаковое. Таким образом, возможно переостекление как на левую сторону, так и на правую сторону на месте монтажа.



Левое остекление

Правое остекление



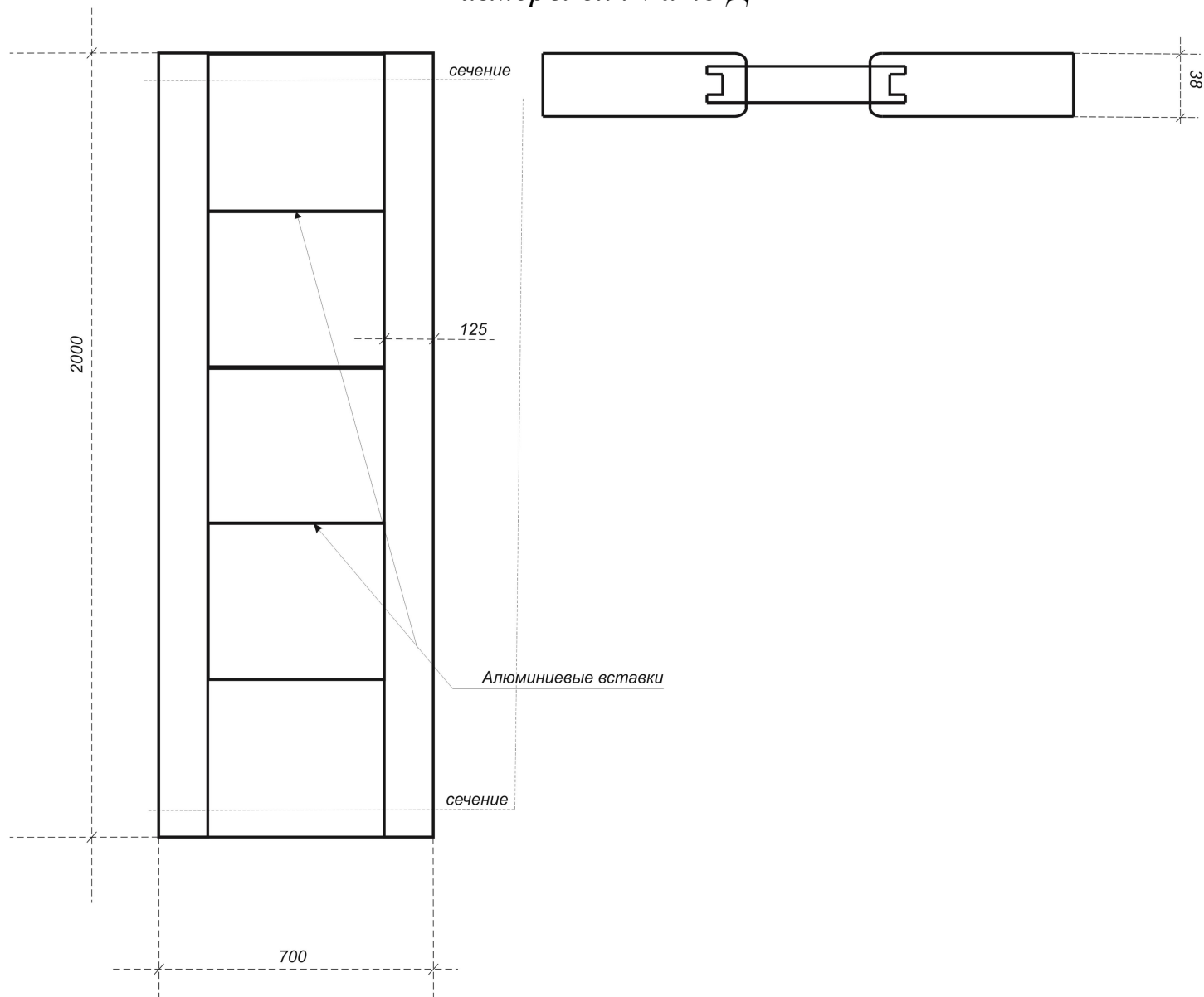
## Характеристики

№	Характеристика	Значение
1	Наполнение	Сосна, МДФ, Шпон
2	Типы исполнения полотен	ДО среднее остекление (разборная, возможна замена стекла), ДО левое остекление (разборная, возможна замена стекла), ДО правое остекление (разборная, возможна замена стекла) <b>ДГ – полотна «Неаполь» комплектуются глухими полотнами модели «Ривьера»</b>
3	Стандартные размеры	2000x600, 700, 800, 900мм.
4	Отклонения размеров полотен от стандартных	См. приложение 1 <b>Полотна шириной от 400 до 500 мм. включительно собираются без филенки (только стекло).</b>
5	Виды применяемого стекла	См. приложение 2
6	Типы исполнения рисунка на стекле	- <i>Среднее остекление</i> ) – расположение стекла и дверное полотно является симметричным относительно вертикальной осевой линии, стекло выполняется по принципу «2-я сторона п/о», но является универсальным. Обратная сторона без рисунка, фон матовый. Без фьюзингов.  - <i>Левое или правое остекление</i> —окно для остекления расположено сбоку относительно вертикальной осевой линии. Остекление осуществляется в правую или левую сторону одинаковым стеклом. Стекло выполняется по принципу «2-я сторона п/о», но является универсальным. Обратная сторона без рисунка, фон матовый. Без фьюзингов. Возможно переостекление в нужную сторону на месте монтажа.

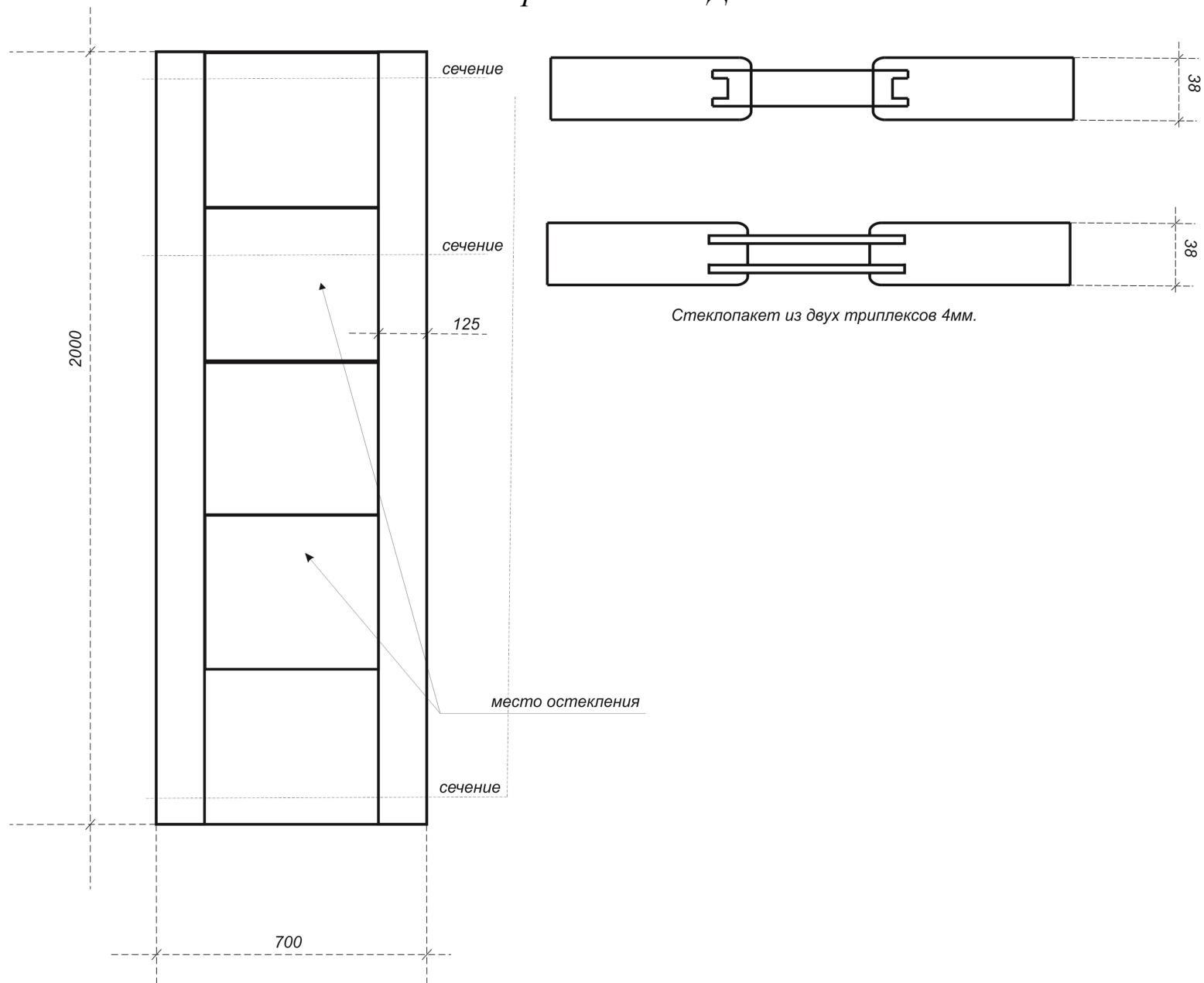
		- <i>Без рисунка</i> – Матовое с двух сторон, без рисунка, без гравировки, без фьюзингов.
7	Шаблон формирования номенклатурной единицы	<p>Модель – Отделка – Тип исполнения полотна – Ширина полотна (если стандарт) – (вид стекла, тип исполнения рисунка)</p> <p>Примеры: Неаполь 711 ДО 70 (белое, среднее остекление)  Неаполь Орех ДО 60 (бронза, левое остекление)  Неаполь Орех ДО 90 (бронза, правое остекление)</p>
8	Варианты отделки	См. приложение 3
9	Конструктивные особенности	По желанию клиента производится врезка замка AGB 9245 50-96 (или его аналогов с межосевым расстоянием 96мм) и потайных петель KUBICA27.

# Vario 01/Vario11/Vario12 (Варио)

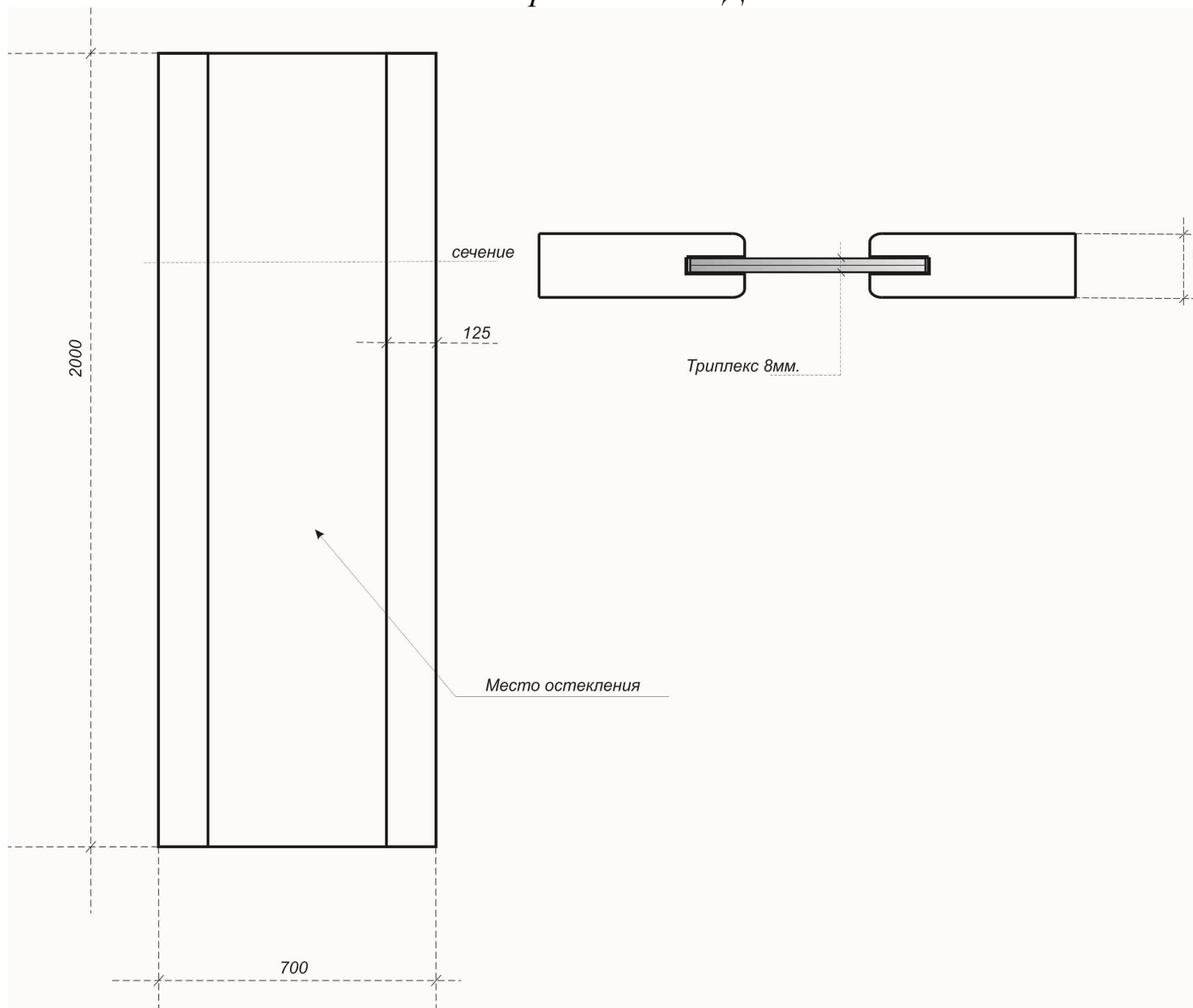
Размеры для Vario ДГ



### Размеры для Vario ДГО



### Размеры для Vario ДО



## *Остекление*

### *Определение стороны открывания дверного полотна*

Полотна Variоостекляются симметричными стеклами, дверные полотна являются универсальными.

- Данная модель остекляется:

ДГО - стеклопакетом толщиной 22мм. из триплекса 4мм. без рисунка (белый, черный)

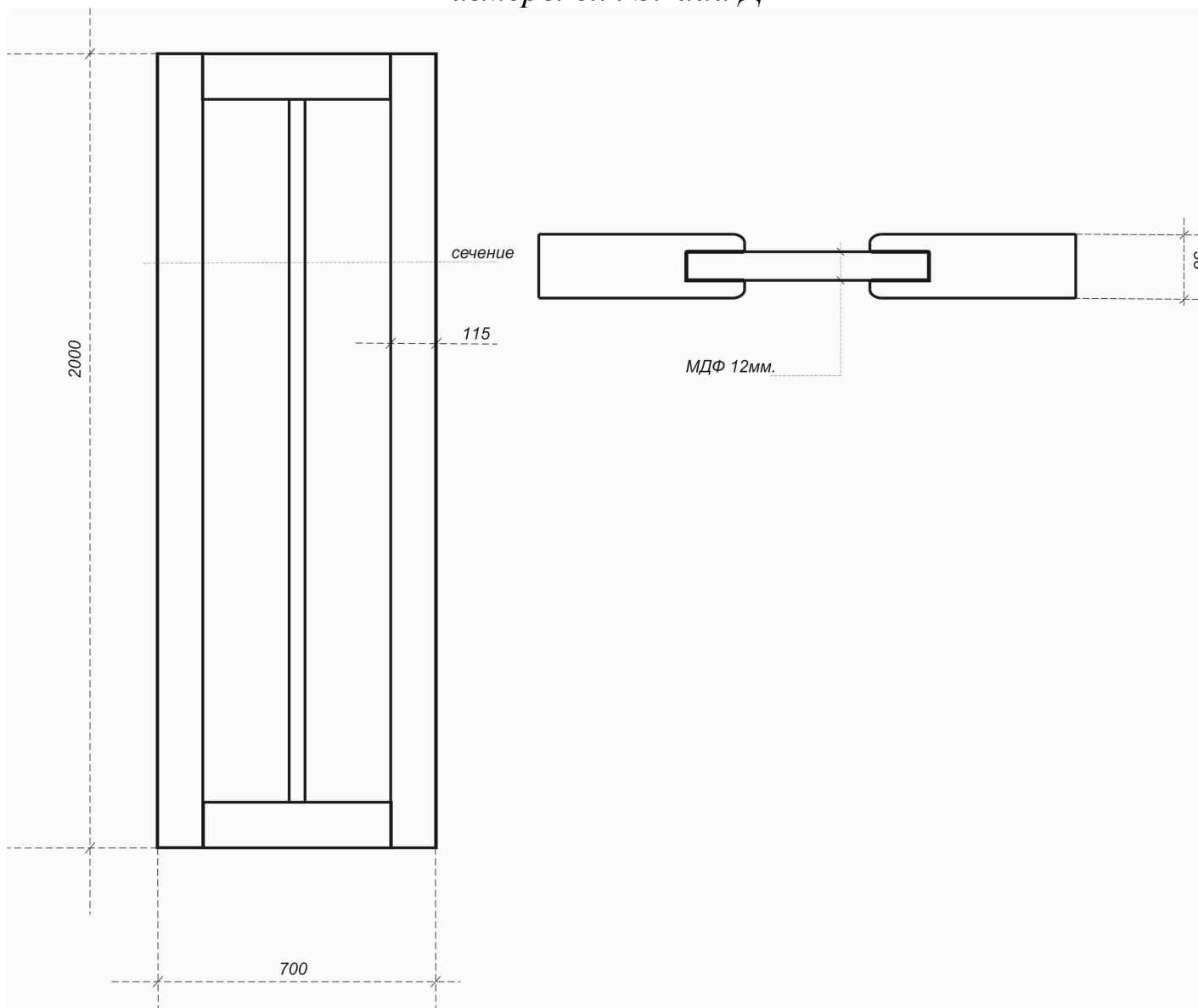
ДО - триплексом толщиной 8мм(белый, черный).

## Характеристики

№	Характеристика	Значение
1	Наполнение	Сосна, МДФ, Шпон
2	Типы исполнения полотен	ДГ(неразборная), ДГО (неразборная), ДО (неразборная)
3	Стандартные размеры	2000x400, 500, 600, 700, 800, 900мм.
4	Отклонения размеров полотен от стандартных	См. приложение 1
5	Виды применяемого стекла	См. приложение 2
6	Конструктивные особенности	- ДГ – Четыре молдинга 6мм., из анодированного алюминия. - ДГО – Глянцевый триплекс, без рисунка. Стеклопакет 22мм. - ДО – Триплекс 8мм. Фон глянцевый, полосы матовые (толщина полосок 6мм.) С двух сторон рисунок одинаковый.
7	Шаблон формирования номенклатурной единицы	Модель – Отделка – Тип исполнения полотна – Ширина полотна (если стандарт) – (вид стекла)  Примеры: Vario 711 ДГ 70 Vario Черный Абрикос ДО 80 (Белый) Vario Беленый Дуб ДГО 70 (Черный) Vario Венге ДО 60 (Белый) Vario Серебристый Дуб ДО 90 (Черный)
8	Варианты отделки	См. приложение 3
9	Конструктивные особенности	По желанию клиента производится врезка замка AGB 9245 50-96 (или его аналогов с межосевым расстоянием 96мм) и потайных петель KUBICA27.

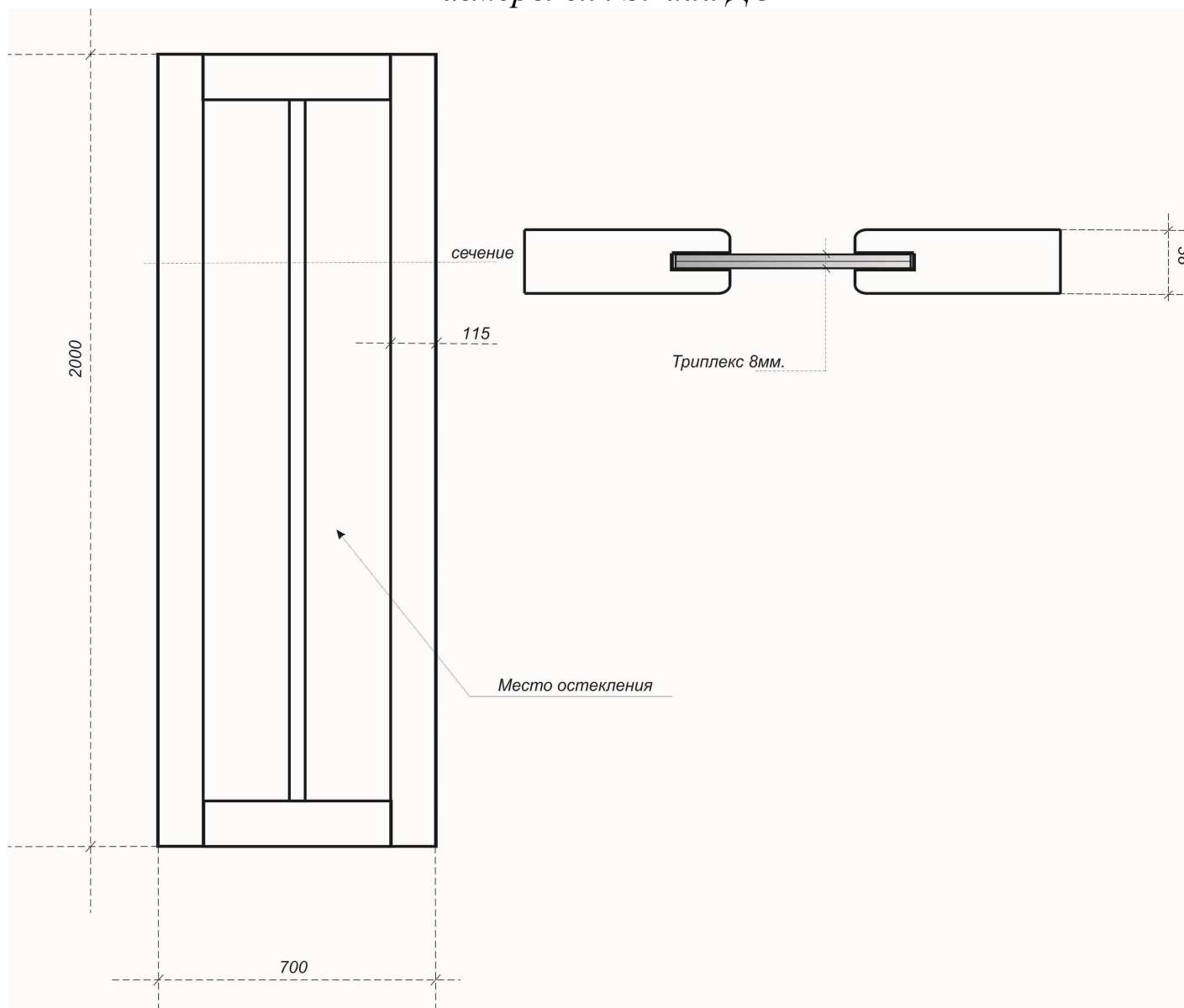
# Strada01/Strada11 (Страда)

*Размеры для Strada ДГ*

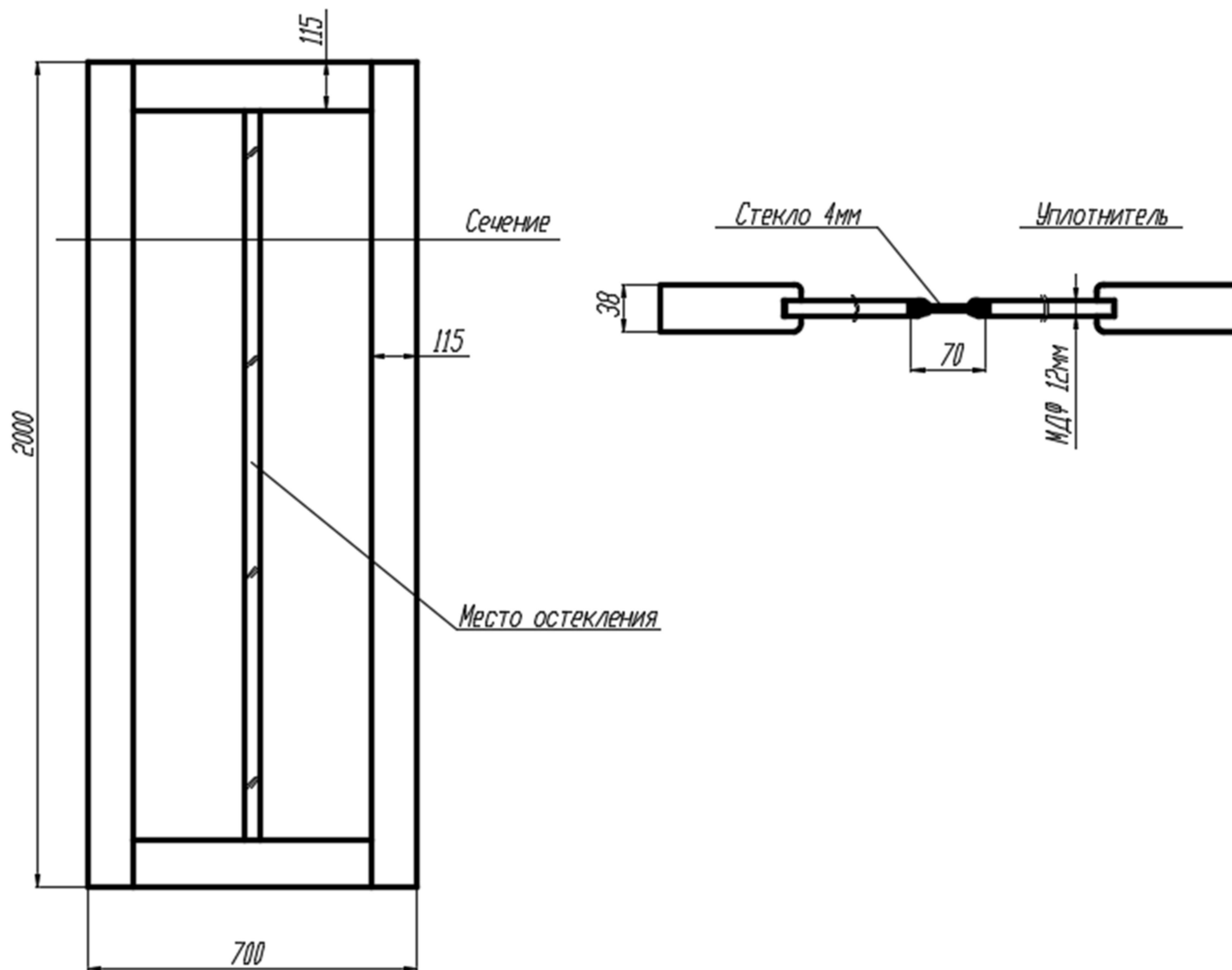




## Размеры для Strada ДО



Размеры для Strada ДГО



## *Остекление*

### *Определение стороны открывания дверного полотна*

Полотна Strada остекляются симметричными стеклами, дверные полотна являются универсальными.

- Модификация ДО остекляется триплексом толщиной 8мм (белый, черный, бронзовый, прозрачный, желтый, синий, красный) с отгравированным с двух сторон рисунком и стеклом 4мм (Strada ДГО).

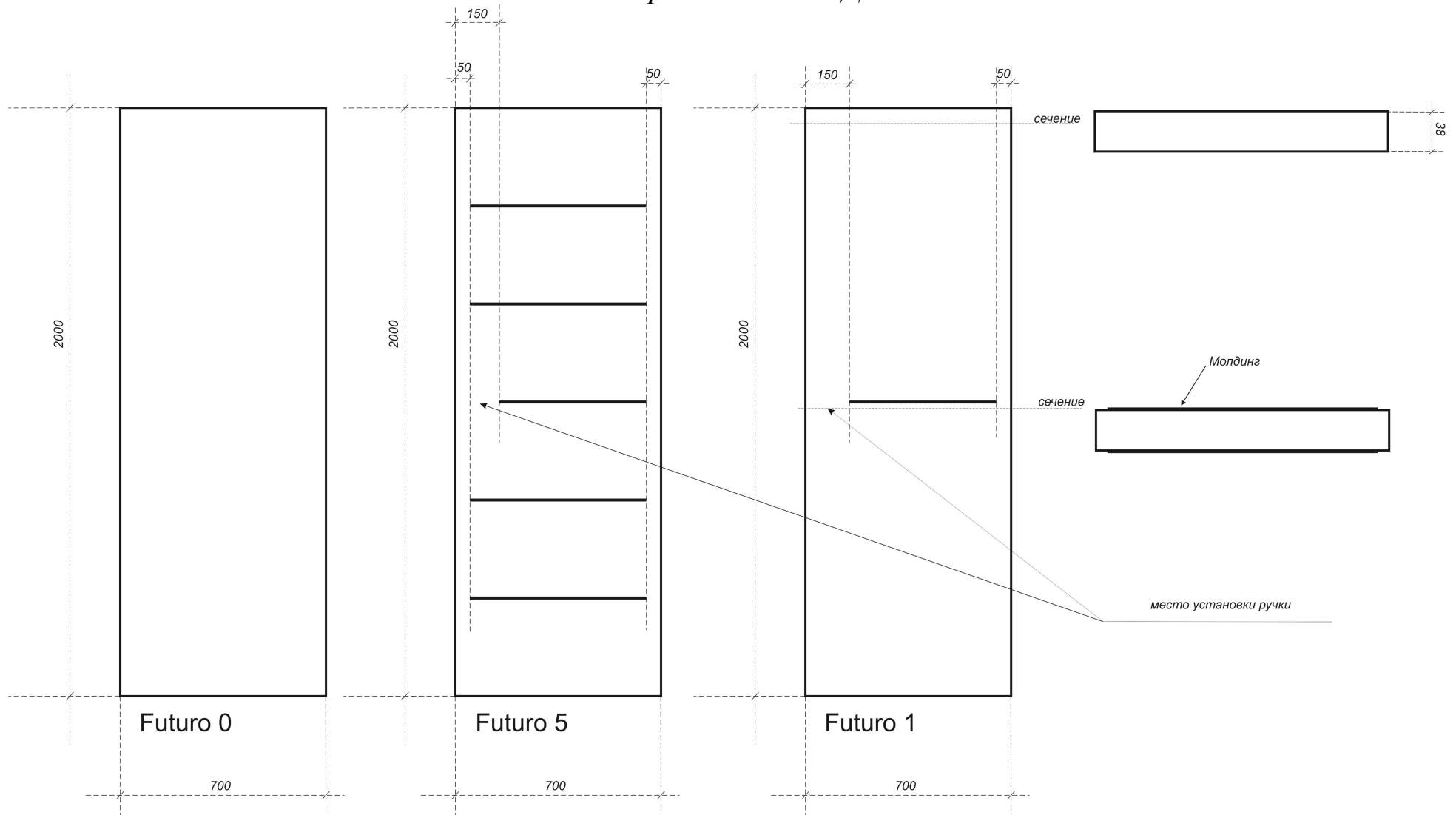
## Характеристики

№	Характеристика	Значение
1	Наполнение	Сосна, МДФ, Шпон
2	Типы исполнения полотен	ДГ(неразборная), ДО (неразборная)
3	Стандартные размеры	2000x400, 500, 600, 700, 800, 900мм.
4	Отклонения размеров полотен от стандартных	См. приложение 1
5	Виды применяемого стекла	См. приложение 2
6	Конструктивные особенности	<p>- ДГ – для натур. шпона и шпона FL черный абрикос на филенке горизонтальная текстура шпона с вклеенной полосой шпона с вертикальной текстурой.</p> <p>- ДГ – для шпона FL на филенке вертикальная текстура без вклеенной полосы шпона.</p> <p>- ДГО – для натур. шпона и шпона FL черный абрикос на филенке горизонтальная текстура шпона.</p> <p>- ДГО – для шпона FL на филенке вертикальная текстура шпона.</p> <p>- ДО – Триплекс 8мм. Фон глянцевый с двух сторон, полосы отгравированы, отполированы (толщина полосок 6мм.) С двух сторон рисунок одинаковый.</p> <p>По желанию клиента производится врезка замка AGB 9245 50-96 (или его аналогов с межосевым расстоянием 96мм) и потайных петель KUBICA27.</p>
7	Шаблон формирования номенклатурной единицы	Модель – Отделка – Тип исполнения полотна – Ширина полотна (если стандарт) – (вид стекла)

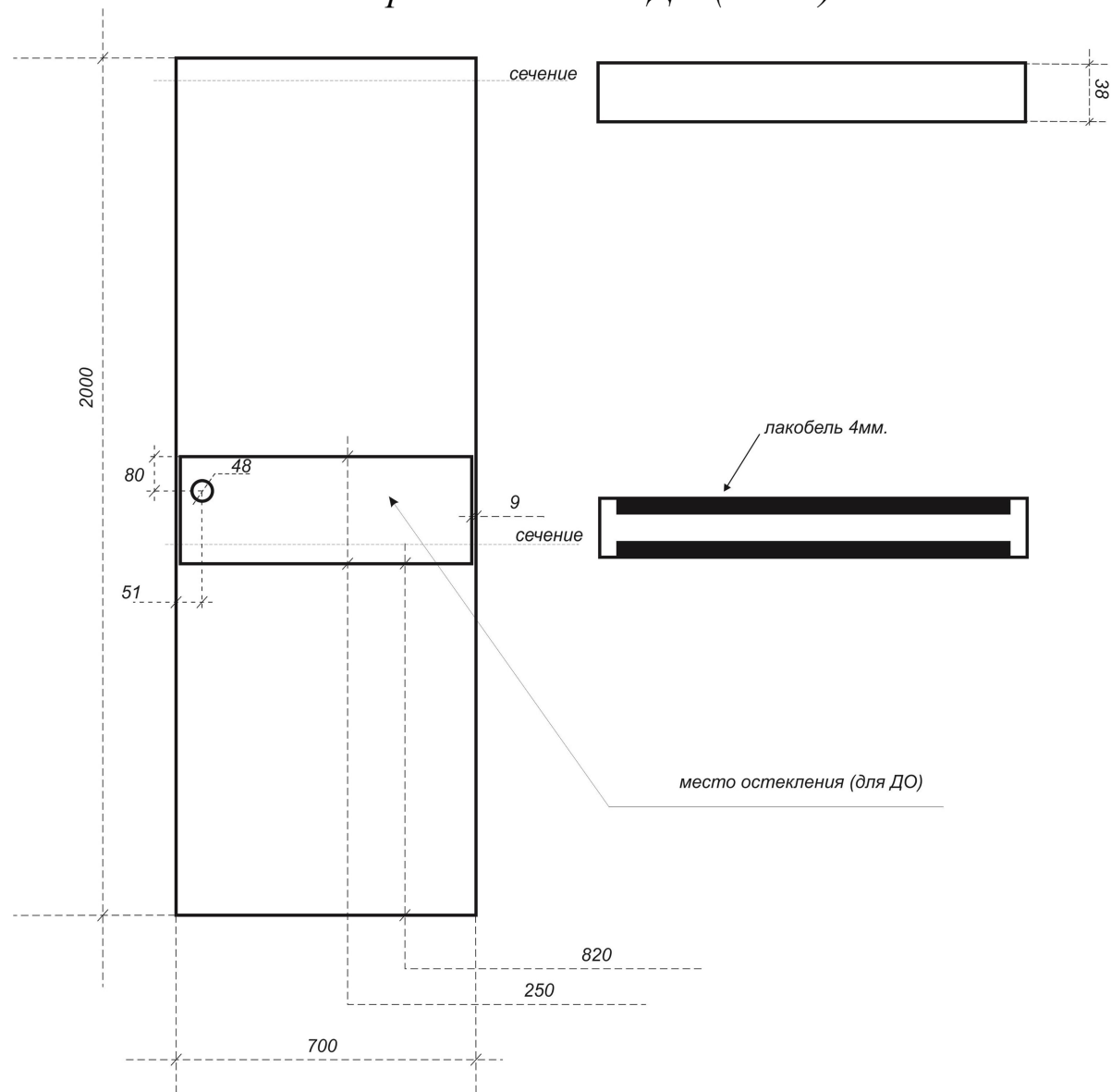
		Примеры: StradaТемный дуб ДГ 70 Strada Черный Абрикос ДО 80 (Белый)
8	Варианты отделки	См. приложение 3

# Porte (Футуро)

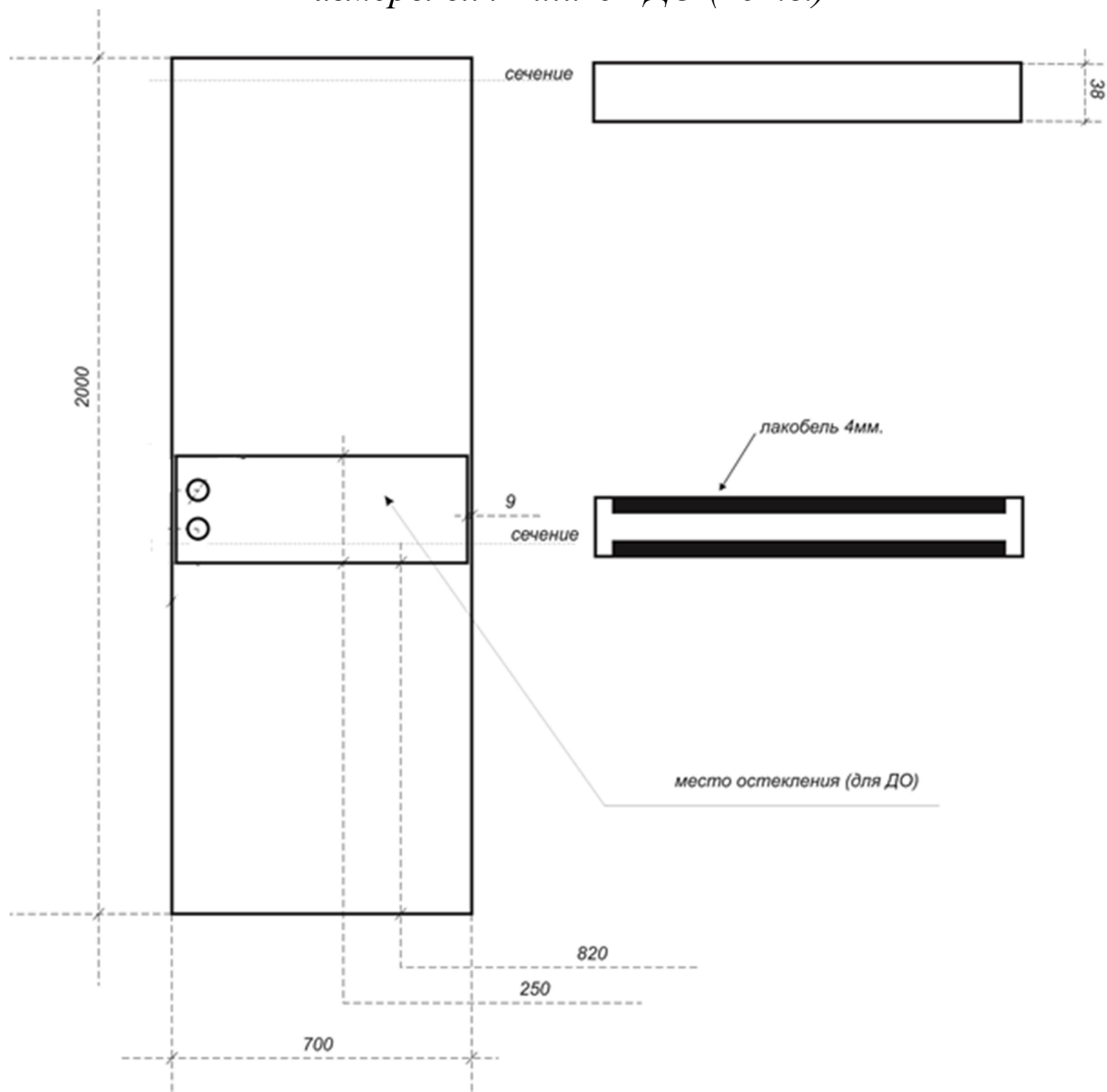
## Размеры для Futuro ДГ



### Размеры для Futuro1 ДО (1отв.)

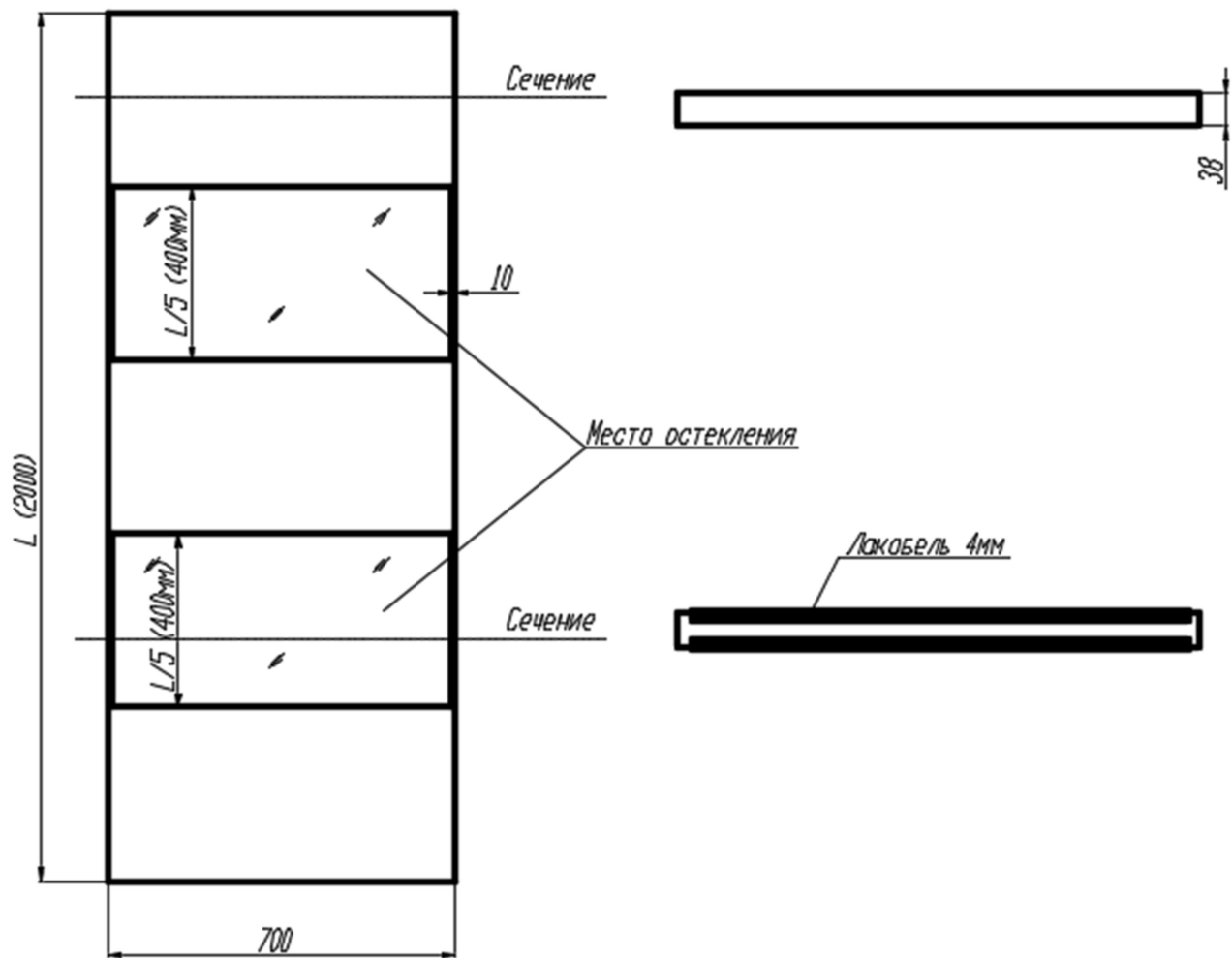


### Размеры для Futuro1 ДО (2отв.)





## Размеры для Futuro 2 ДО



## *Остекление*

### *Определение стороны открывания дверного полотна*

Полотна Futuroостекляются симметричными стеклами, дверные полотна являются универсальными.

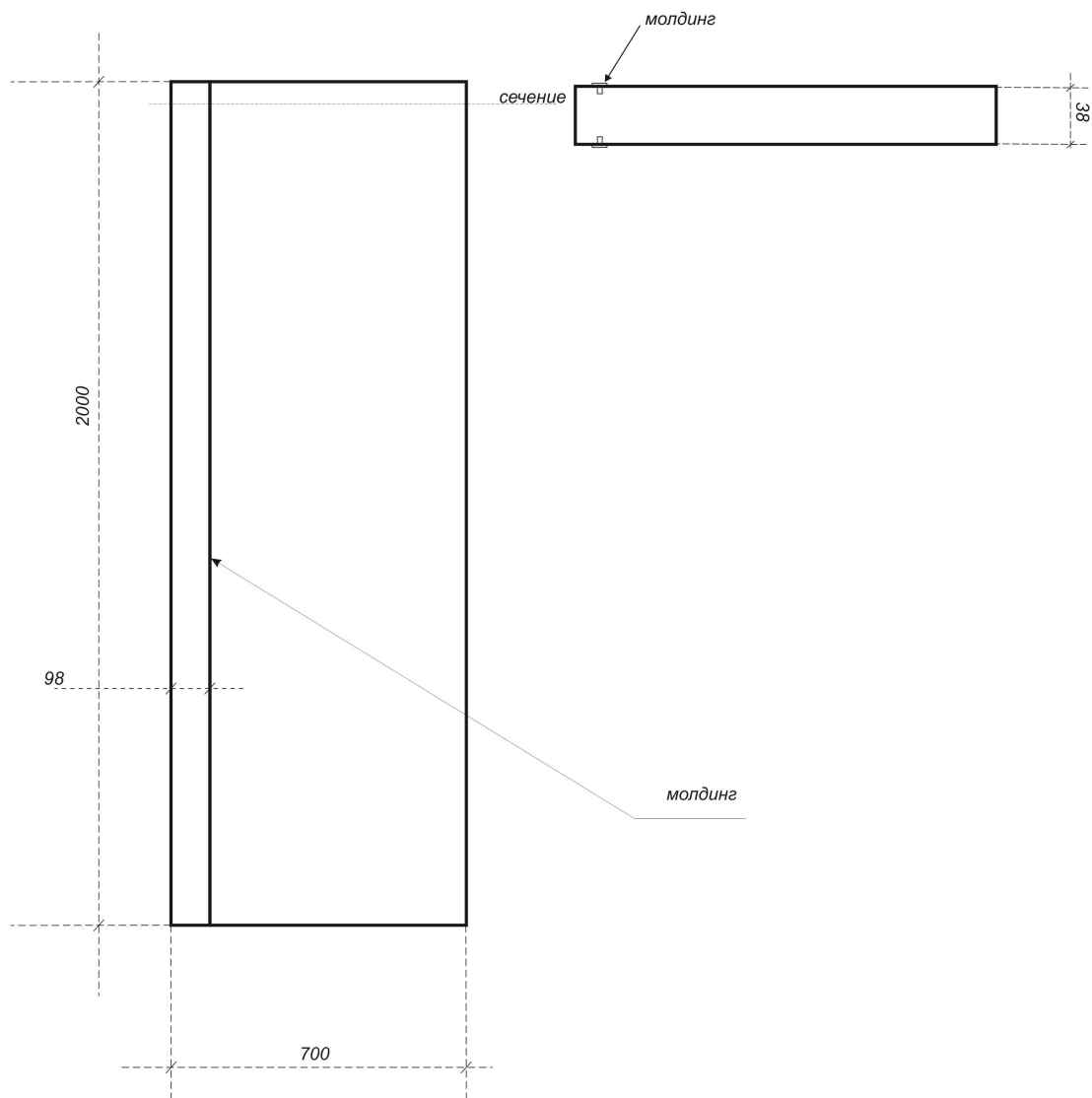
- Модификация ДО остекляется глянцевым стеклом Лакобель толщиной 4мм (белый, черный). По периметру стекол обработаны фаски. Стекло находится выше уровня полотна на 0,5-1мм.

## Характеристики

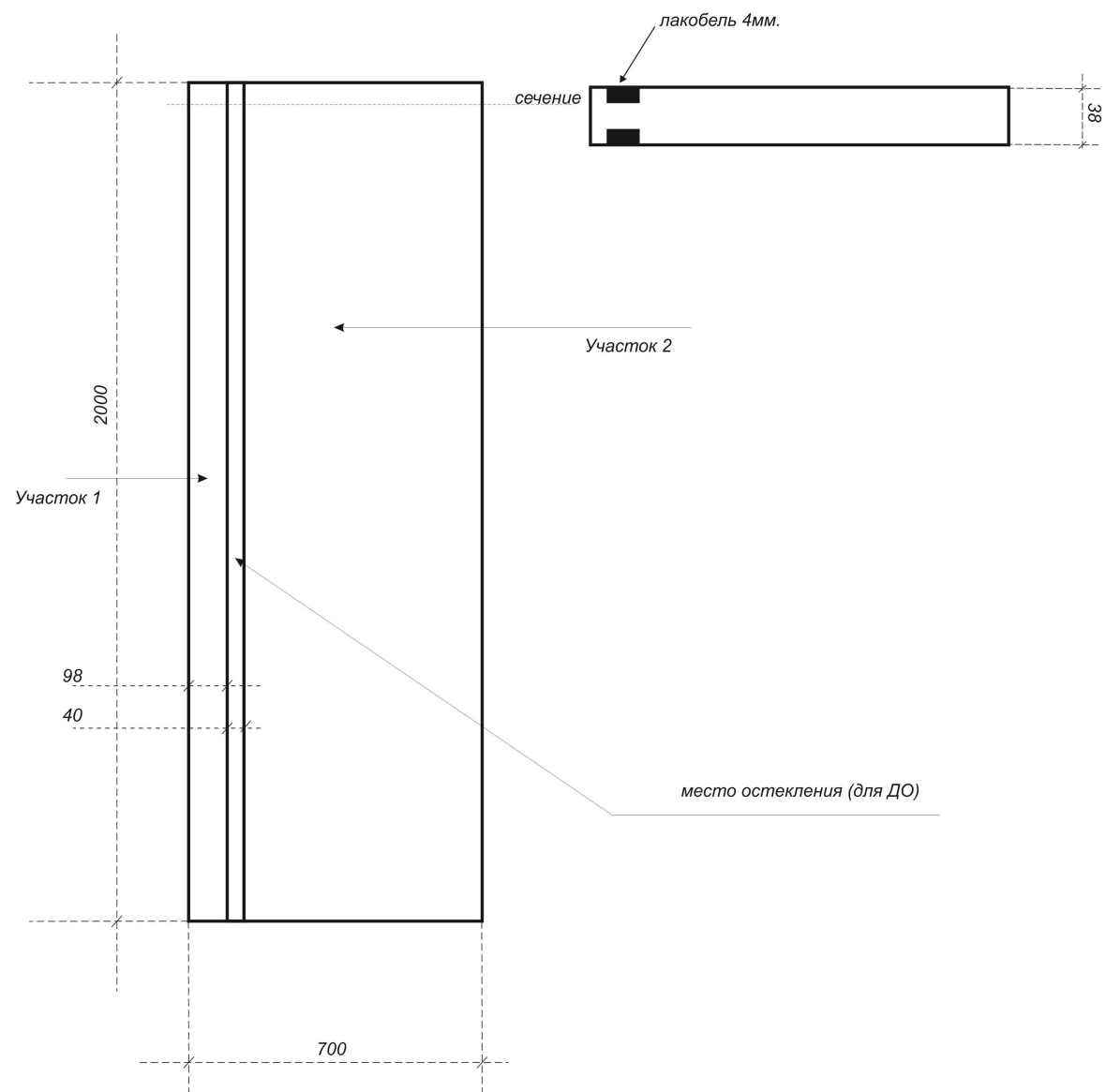
№	Характеристика	Значение
1	Наполнение	Сосна, МДФ, Шпон; <b>Сотовый наполнитель</b>
2	Типы исполнения полотен	ДГ(неразборная), ДО (неразборная)
3	Стандартные размеры	2000x400, 500, 600, 700, 800, 900мм.
4	Отклонения размеров полотен от стандартных (мм.)	См. приложение 1
5	Виды применяемого стекла	См. приложение 2
6	Конструктивные особенности	<p><i>Полотна Футуро 1 ДО поставляются с отверстиями под замок, ручку, фиксатор (при необходимости).</i></p> <p><i>Диаметр розетки ручки и фиксатора должен быть не менее 55мм.</i></p> <p><i>Компания «Симбирский Терем» рекомендует фурнитуру Morelli или AGB</i></p> <p><b>При облицовке шпоном fineline текстура вертикальная.</b></p> <p><b>При облицовке строганным натуральным шпоном текстура горизонтальная.</b></p> <p><b>Для остекленных полотен не рекомендуется сочетание белого стекла и белого (светлого) покрытия. При данном сочетании допустимый зазор в 0,3мм визуально очень заметен и рекламации по зазорам между стеклом и каркасом не принимаются.</b></p> <p>Цифра в названии означает количество горизонтальных элементов (молдингов, либо элементов остекления)</p> <p><i>По желанию клиента производится врезка замка AGB 9245 50-96 (или его аналогов с межосевым расстоянием 96мм) и потайных петель KUBICA27.</i></p>
7	Шаблон формирования номенклатурной единицы	<p>Модель – Отделка – Тип исполнения полотна – Ширина полотна (если стандарт) – (вид стекла)</p> <p>Примеры: Futuro 0 Темный дуб ДГ 70 Futuro 1 Черный Абрикос ДО 80 (Белое, 1 отв.)</p>
8	Варианты отделки	См. приложение 3

# VETRO□ 13 (Vertikale); VETR014 (Vertikale2)

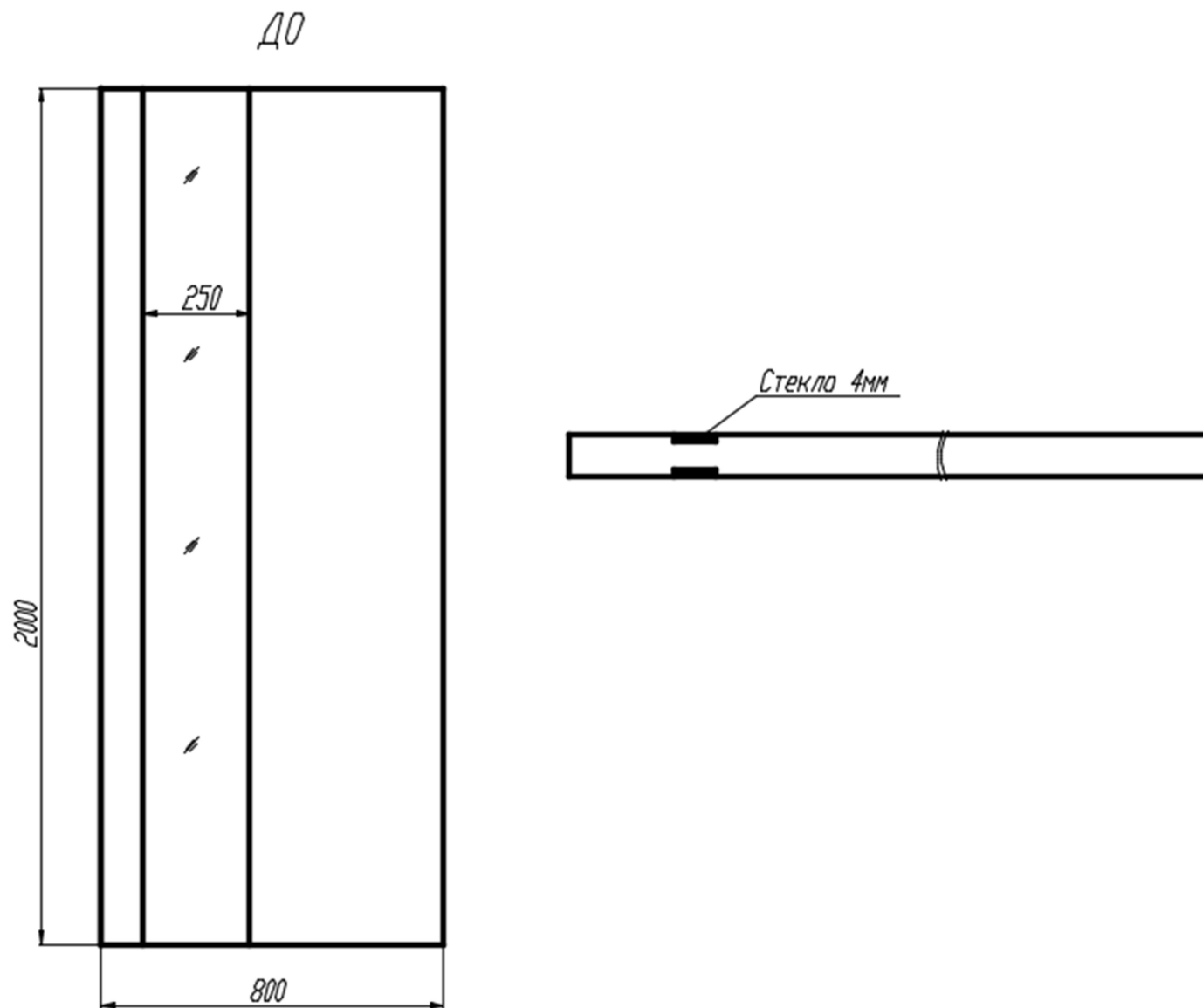
Размеры для *Vertikale*ДГ



## Размеры для Vertikale ДО



Размеры для Vertikale2 ДО



## Остекление

### Определение стороны открывания дверного полотна

Полотна Verticale остекляются симметричными стеклами, дверные полотна являются универсальными.

- Модификация ДО остекляется глянцевым стеклом Лакобель толщиной 4мм (белый, черный). Для полотен

Вертикаль 2 ДО по длине стекол обработаны фаски. Стекло находится выше уровня полотна на 0,5-1,5мм.

Для полотен Вертикаль ДО фасок нет и стекло находится на одном уровне с полотном либо утоплено до 1мм.

### Характеристики

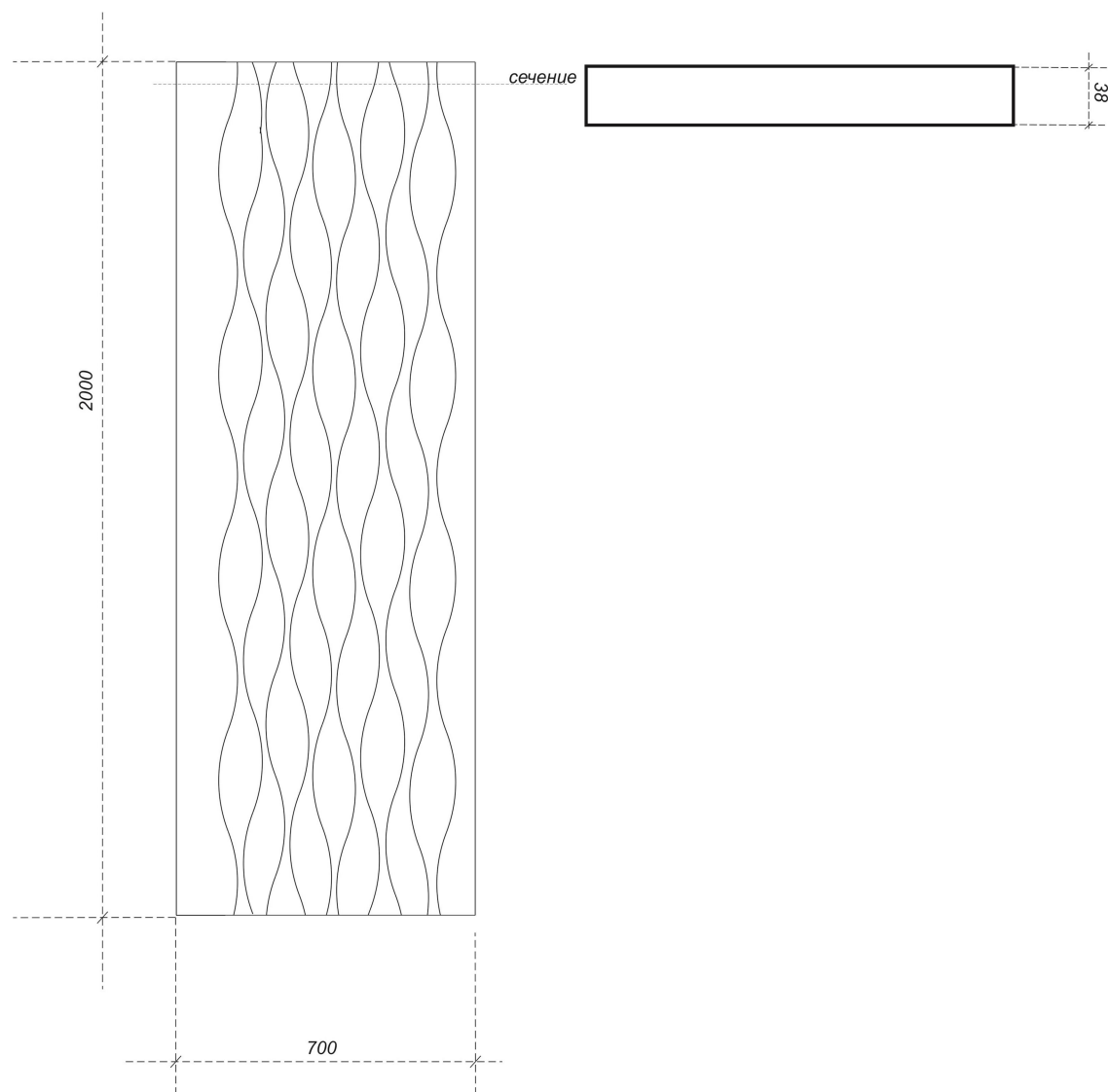
№	Характеристика	Значение
1	Наполнение	Сосна, МДФ, Шпон; <b>Сотовый наполнитель</b>
2	Типы исполнения полотен	ДГ(неразборная), ДО (неразборная)
3	Стандартные размеры	2000x400, 500, 600, 700, 800, 900мм.
4	Отклонения размеров полотен от стандартных (мм.)	См. приложение 1
5	Виды применяемого стекла	См. приложение 2
6	Конструктивные особенности	<b>При облицовке шпоном fineline текстура на всех типах исполнения вертикальная.</b> <b>Для остекленных полотен не рекомендуется сочетание белого стекла и белого (светлого) покрытия. При данном сочетании допустимый зазор в 0,3мм визуально очень заметен и рекламации по зазорам между стеклом и каркасом не принимаются.</b>

		<p><b>При облицовке строганным натуральным шпоном действуют следующие правила наложения текстуры:</b></p> <ol style="list-style-type: none"> <li><b>1. Для типа исполнения ДГ текстура горизонтальная.</b></li> <li><b>2. Для типа исполнения ДО – текстура горизонтальная только на участке 2, при этом на участке 1 текстура остается вертикальной.</b></li> </ol> <p>Ручка врезается со стороны молдинга/стекла.</p> <p>Не рекомендуется сочетание эмалей (белой, слоновой кости на ясене, а так же в гладкой отделке) с белым стеклом, ввиду того, что торец стекла остается видимым и дает тень на изнаночную окрашенную поверхность стекла. Данная тень создает нежелательный оптический эффект, который зрительно читается как ненормируемый зазор на белом фоне. На контрастных и темных цветах отделки и стекла данный эффект отсутствует.</p> <p>По желанию клиента производится врезка замка AGB 9245 50-96 (или его аналогов с межосевым расстоянием 96мм) и потайных петель KUBICA27.</p>
7	Шаблон формирования номенклатурной единицы	<p>Модель – Отделка – Тип исполнения полотна – Ширина полотна (если стандарт) – (вид стекла)</p> <p>Примеры: Vertikale Темный дуб ДГ 70 Vertikale 2 Черный Абрикос ДО 80 (Белое)</p>
8	Варианты отделки	См. приложение 3

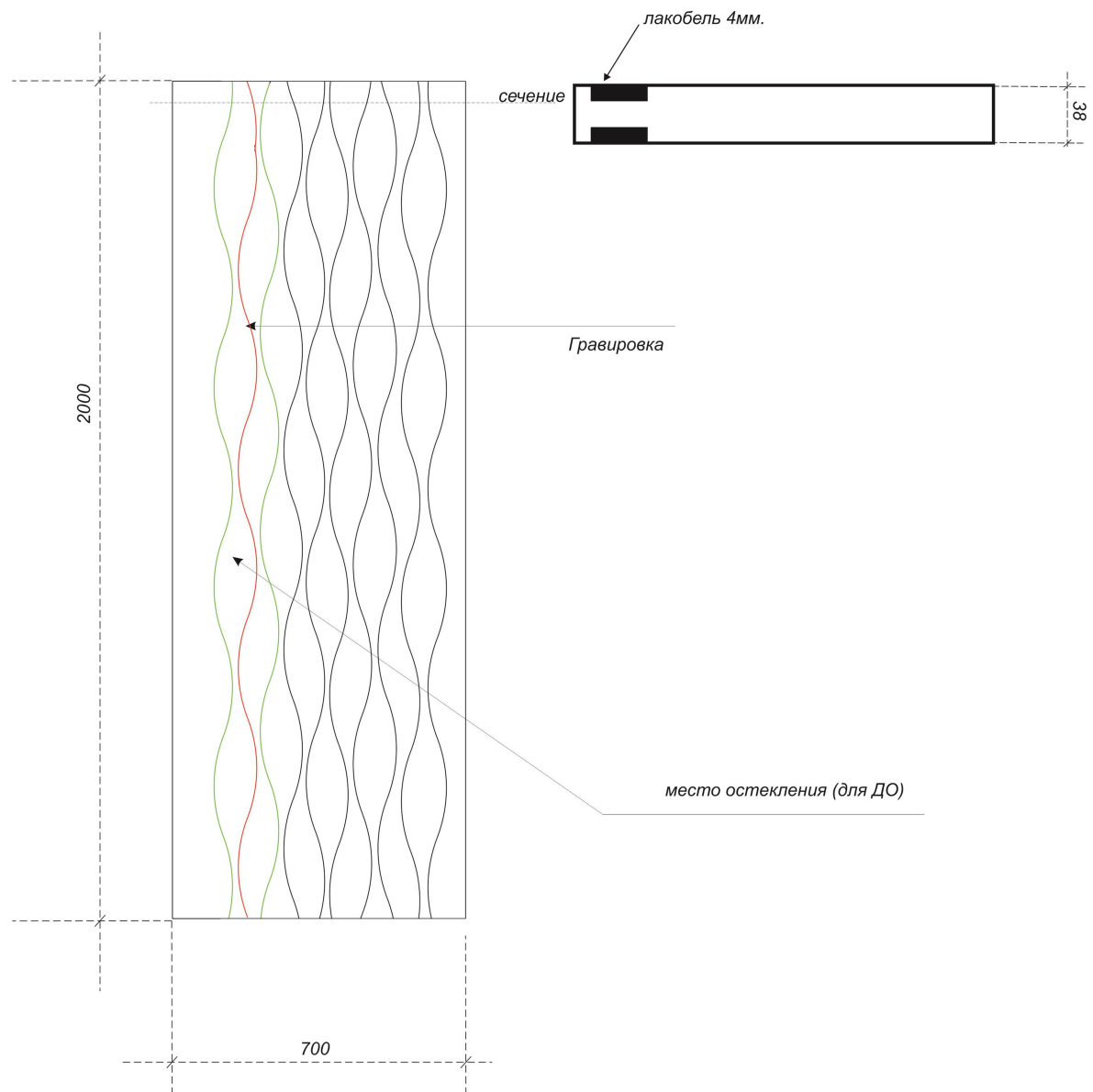


# RioMartino - СНЯТО С ПРОИЗВОДСТВА

*Размеры для Rio Martino ДГ*



## Размеры для Rio Martino ДО



## Остекление

### Определение стороны открывания дверного полотна

Полотна RioMartino остекляются симметричными стеклами, дверные полотна являются универсальными.

- Модификация ДО остекляется матовым стеклом Лакобель толщиной 4мм (белый, черный) с гравировкой.

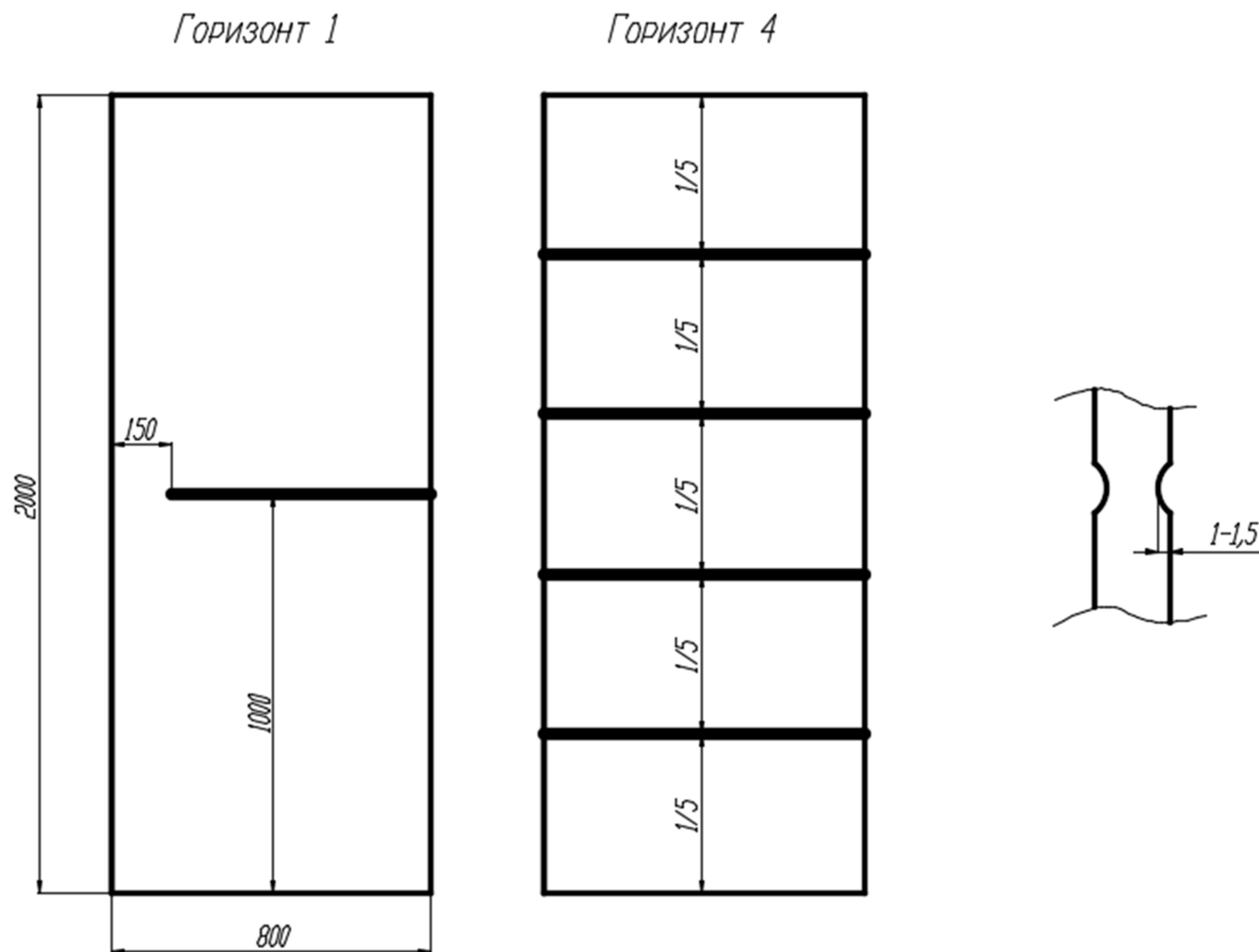
### Характеристики

№	Характеристика	Значение
1	Наполнение	Сосна, МДФ, Шпон; <b>Сотовый наполнитель</b>
2	Типы исполнения полотен	ДГ(неразборная), ДО (неразборная)
3	Стандартные размеры	2000x400, 500, 550, 600, 700, 800, 900мм.
4	Отклонения размеров полотен от стандартных (мм.)	См. приложение 1
5	Виды применяемого стекла	См. приложение 2
6	Конструктивные особенности	<b>При облицовке любым видом шпона текстура вертикальная.</b> <b>Для остекленных полотен не рекомендуется сочетание белого стекла и белого (светлого) покрытия. При данном сочетании допустимый зазор в 0,3мм визуально очень заметен и рекламации по зазорам между стеклом и каркасом не принимаются.</b> Ручка врезается со стороны стекла (ДО), либо неотфрезерованного поля (ДГ).

		<p>Не рекомендуется сочетание эмалей (белой, слоновой кости на ясене, а так же в гладкой отделке) с белым стеклом, ввиду того, что торец стекла остается видимым и дает тень на изнаночную окрашенную поверхность стекла. Данная тень создает нежелательный оптический эффект, который зрительно читается как ненормируемый зазор на белом фоне. На контрастных и темных цветах отделки и стекла данный эффект отсутствует.</p> <p>По желанию клиента производится врезка замка AGB 9245 50-96 (или его аналогов с межосевым расстоянием 96мм) и потайных петель KUBICA27.</p>
7	Шаблон формирования номенклатурной единицы	<p>Модель – Отделка – Тип исполнения полотна – Ширина полотна (если стандарт) – (вид стекла)</p> <p>Примеры: RioMartino Ясень, Эмаль белая, ДГ 70          RioMartino Гладкая отделка, Эмаль слоновая кость, ДО 80 (Белое)</p>
8	Варианты отделки	См. приложение 3

# Linea01 (Горизонт4)

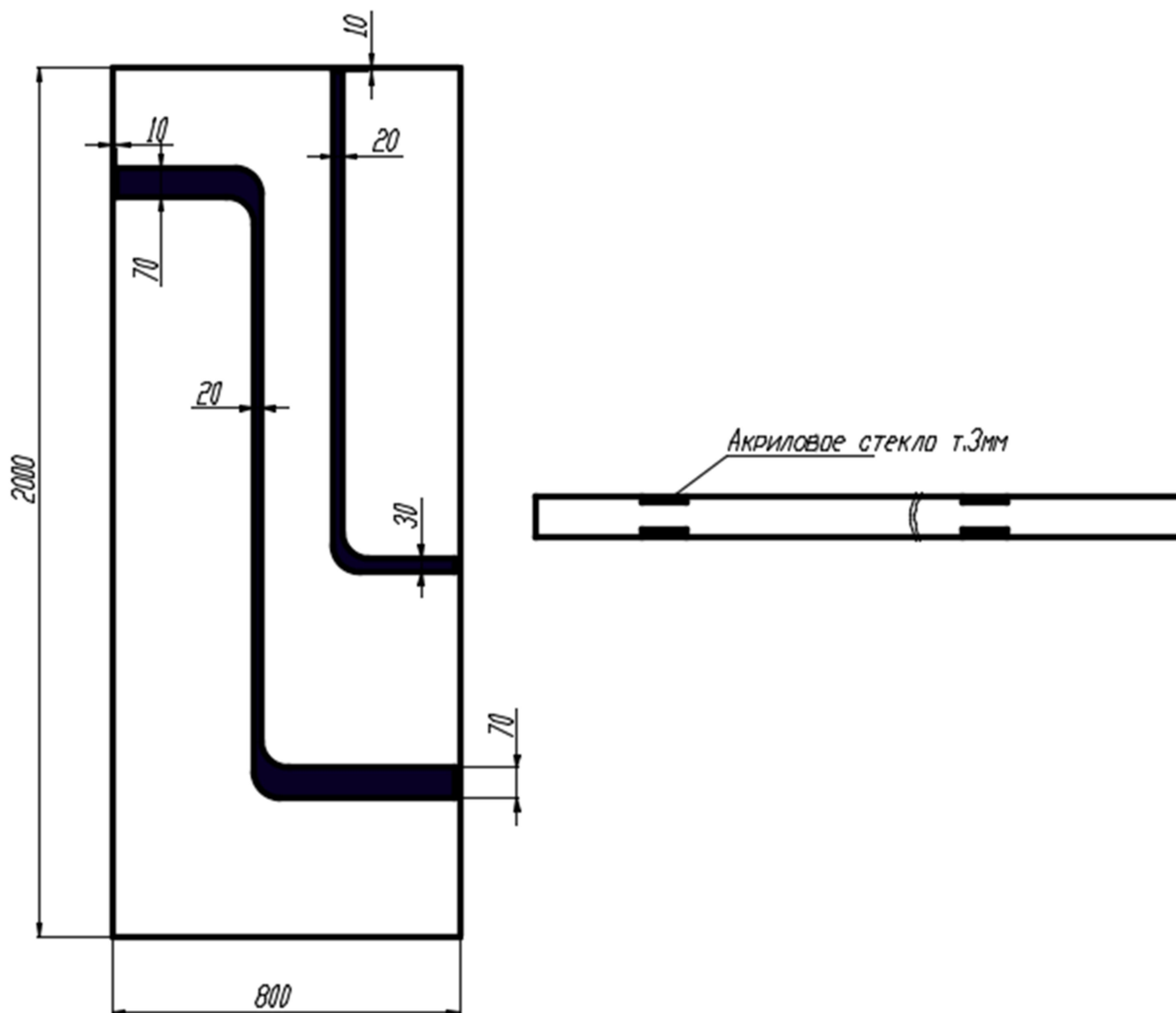
Размеры для Горизонт



## Характеристики

№	Характеристика	Значение
1	Наполнение	Сосна, МДФ, <b>Сотовый наполнитель</b>
2	Типы исполнения полотен	ДГ(неразборная)
3	Стандартные размеры	2000x600, 700, 800, 900мм.
4	Отклонения размеров полотен от стандартных (мм.)	См. приложение 1
5	Виды применяемого стекла	См. приложение 2
6	Конструктивные особенности	<b>По желанию клиента производится врезка замка AGB 9245 50-96 (или его аналогов с межосевым расстоянием 96мм) и потайных петель KUBICA27.</b>
7	Шаблон формирования номенклатурной единицы	Модель – Отделка – Тип исполнения полотна – Ширина полотна (если стандарт) Примеры: Горизонт 1 , Эмаль белая, ДГ 70
8	Варианты отделки	См. приложение 3

# VETRO16 (S-classe)



## Остекление

### Определение стороны открывания дверного полотна

Полотна S-classe остекляются симметричными стеклами, дверные полотна являются универсальными.  
- Модификация ДО остекляется акриловым стеклом толщиной 3мм (белый, черный).

### Характеристики

№	Характеристика	Значение
1	Наполнение	Сосна, МДФ, Шпон; <b>Сотовый наполнитель</b>
2	Типы исполнения полотен	ДО (неразборная)
3	Стандартные размеры	2000х 600, 700, 800, 900мм.
4	Отклонения размеров полотен от стандартных (мм.)	См. приложение 1
5	Виды применяемого стекла	См. приложение 2
6	Конструктивные особенности	<b>При облицовке шпоном FL текстура вертикальная; натуральным шпоном текстура горизонтальная.</b> <b>Для остекленных полотен не рекомендуется сочетание белого стекла и белого (светлого) покрытия. При данном сочетании допустимый зазор в 0,3мм визуалью очень заметен и рекламации по зазорам между стеклом и каркасом не принимаются.</b> Ручка врезается со стороны большей «клюшки» <b>По желанию клиента производится врезка замка AGB 9245 50-96</b>

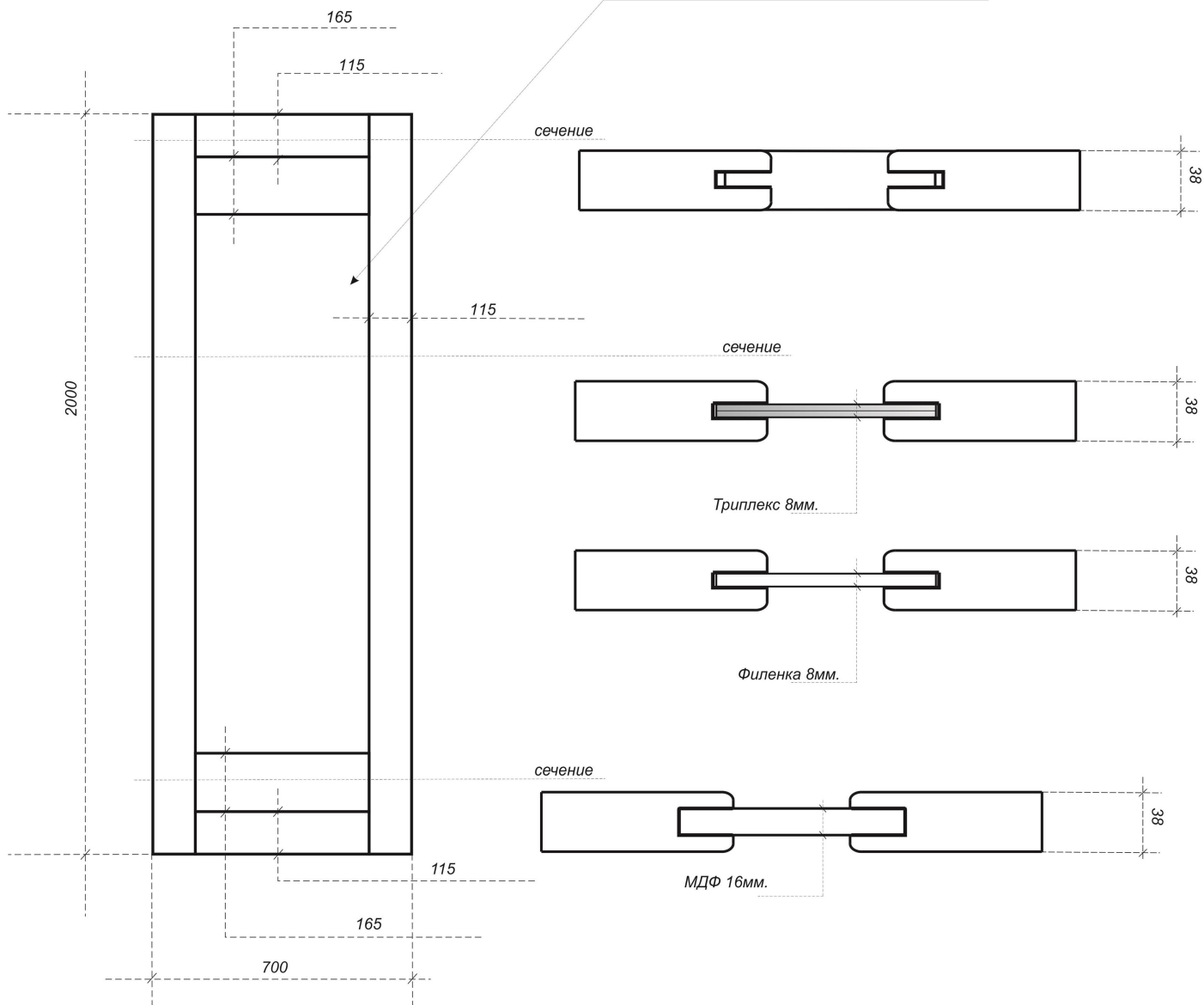


		(или его аналогов с межосевым расстоянием 96мм) и потайных петель KUBICA27.
7	Шаблон формирования номенклатурной единицы	Модель – Отделка – Тип исполнения полотна – Ширина полотна (если стандарт) – (вид стекла) Примеры: S-classe Ясень, Эмаль белая, ДО 80 (Черное стекло)
8	Варианты отделки	См. приложение 3

# STRADA04/STRADA14/STRADA05/STRADA15 (Зебра)

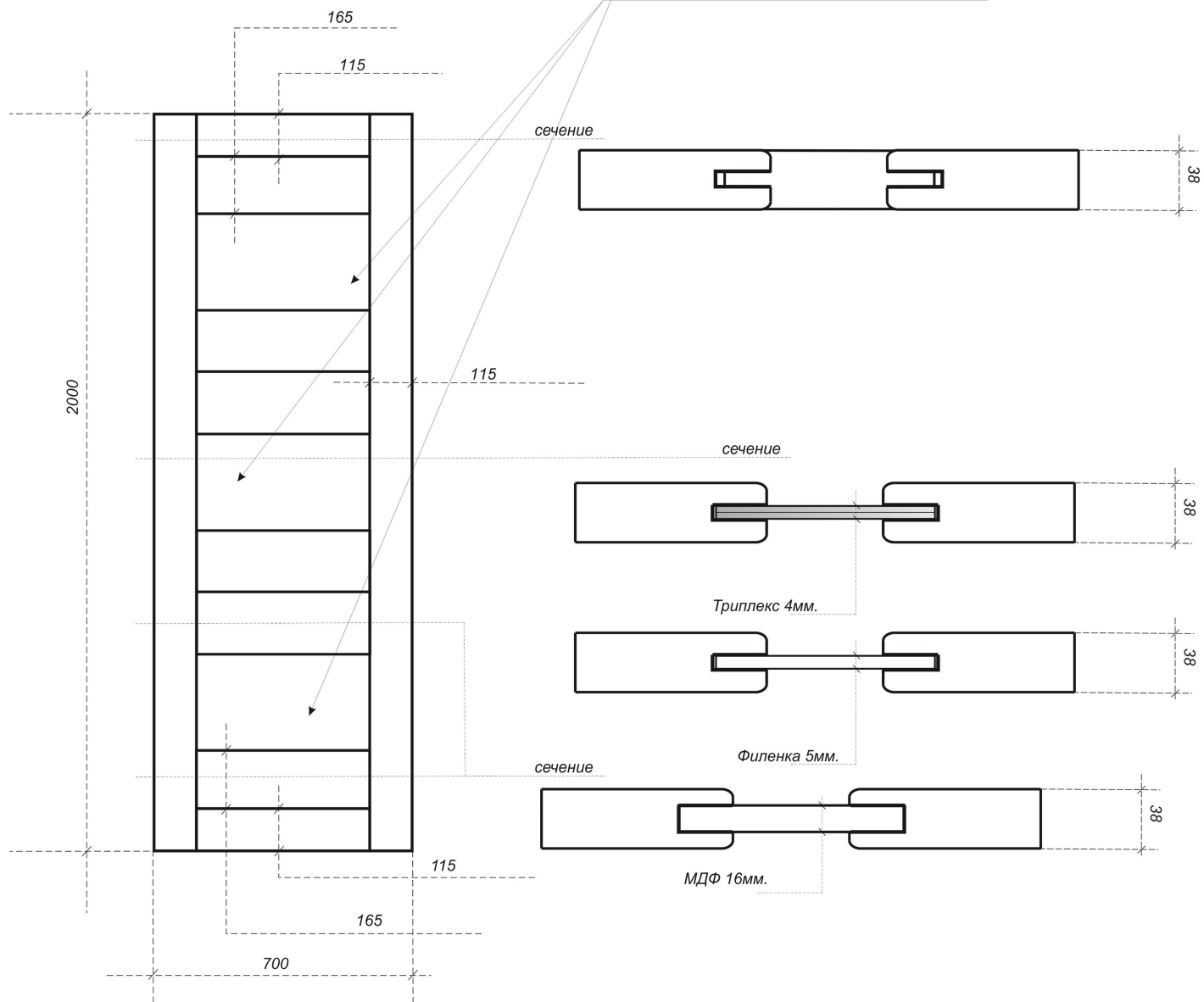
## Размеры для Зебра 0

место для стекла (для ДО)



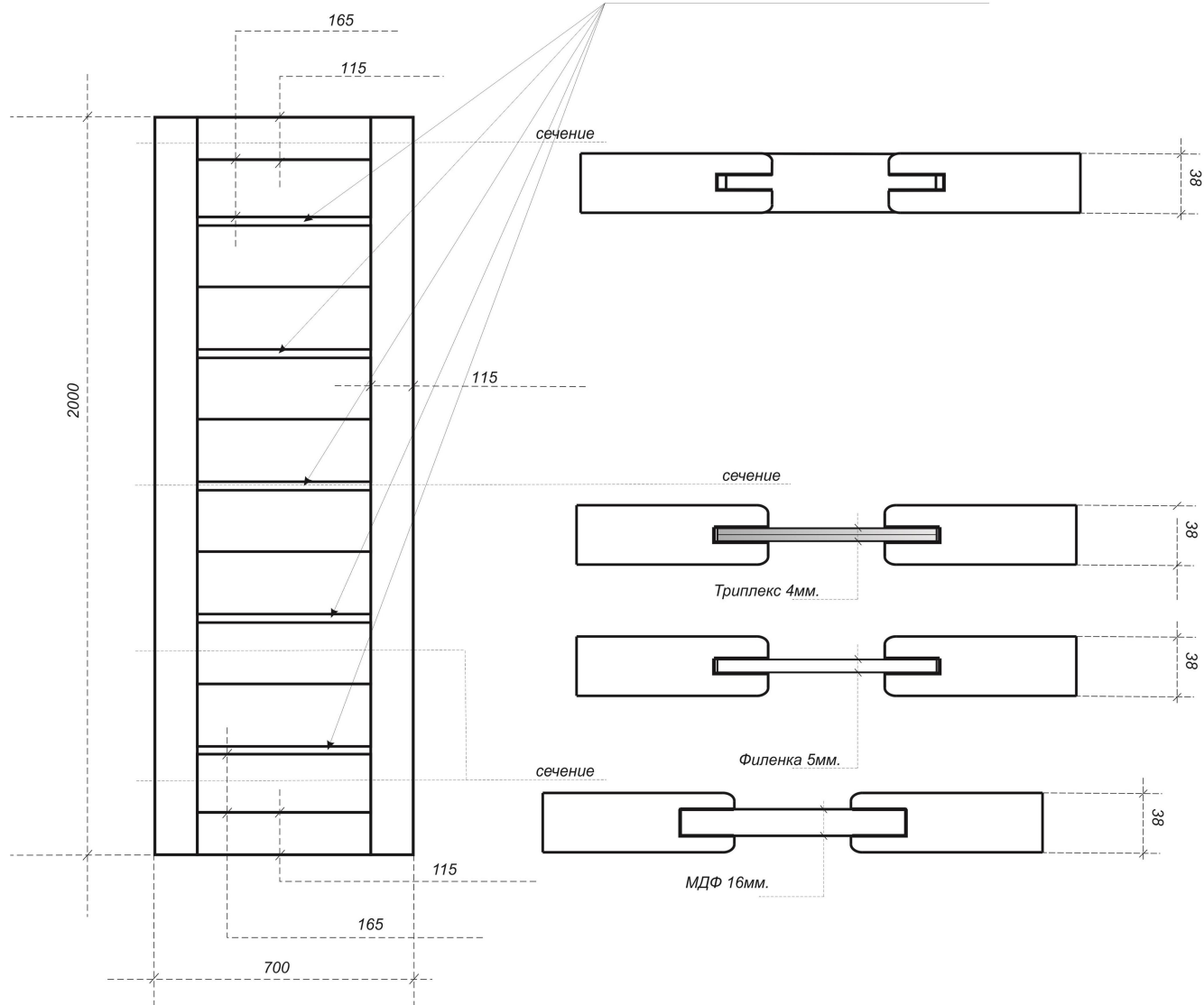
# Размеры для Зебра 2

место для стекла (для ДО)

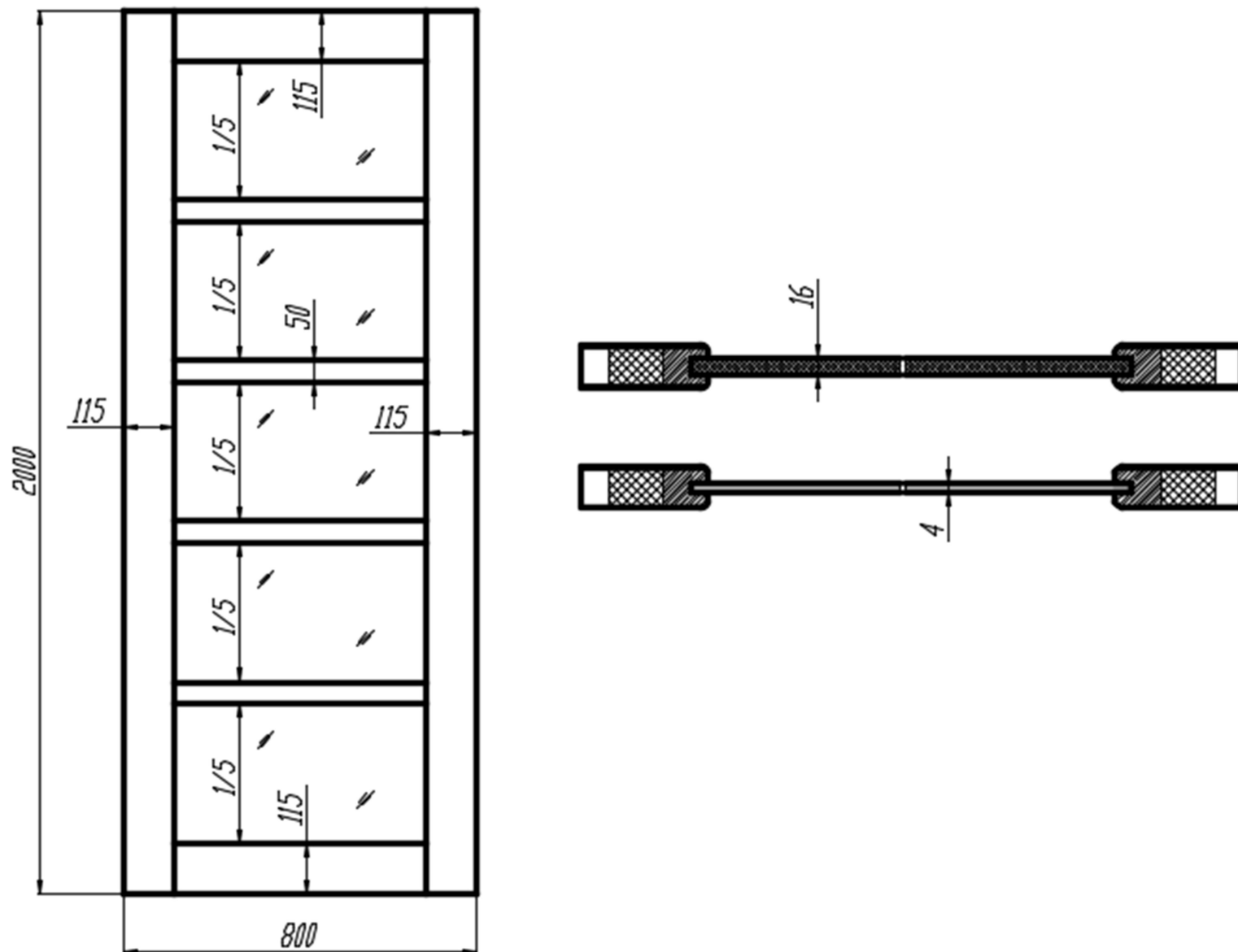


# Размеры для Зебра 4

место для стекла (для ДО)



Размеры для Зебра 5



## Остекление

### Определение стороны открывания дверного полотна

Полотна Зебраостекляются симметричными стеклами, дверные полотна являются универсальными.

- Модификация ДО остекляется глянцевым стеклом триплекс толщиной 4мм. или 8мм. (белый, черный).

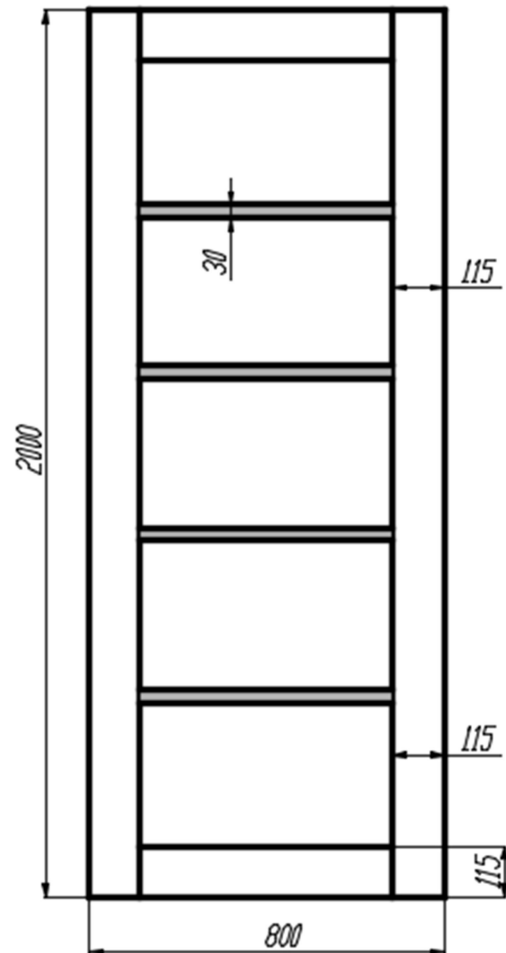
### Характеристики

№	Характеристика	Значение
1	Наполнение	Сосна, МДФ, Шпон
2	Типы исполнения полотен	ДГ (неразборная), ДО (разборная)
3	Стандартные размеры	2000х 600, 700, 800, 900мм.
4	Отклонения размеров полотен от стандартных (мм.)	См. приложение 1
5	Виды применяемого стекла	См. приложение 2
6	Конструктивные особенности	<b>При облицовке любым видом шпона текстура на филенках толщиной 16мм горизонтальная, за исключением Зебра 0 ДГ в отделке fineline: верхняя и нижняя филенки 16 мм. – текстура горизонтальная, средняя филенка 8мм. – текстура вертикальная.</b> По желанию клиента производится врезка замка AGB 9245 50-96 (или его аналогов с межосевым расстоянием 96мм) и потайных петель KUBICA27.
7	Шаблон формирования номенклатурной единицы	Модель – Отделка – Тип исполнения полотна – Ширина полотна (если стандарт) – (вид стекла) Примеры: Зебра 2 Ясень, Эмаль белая, ДГ 70 Зебра 4 Ясень GrandBlack, ДО 80 (Ярко Белое)
8	Варианты отделки	См. приложение 3

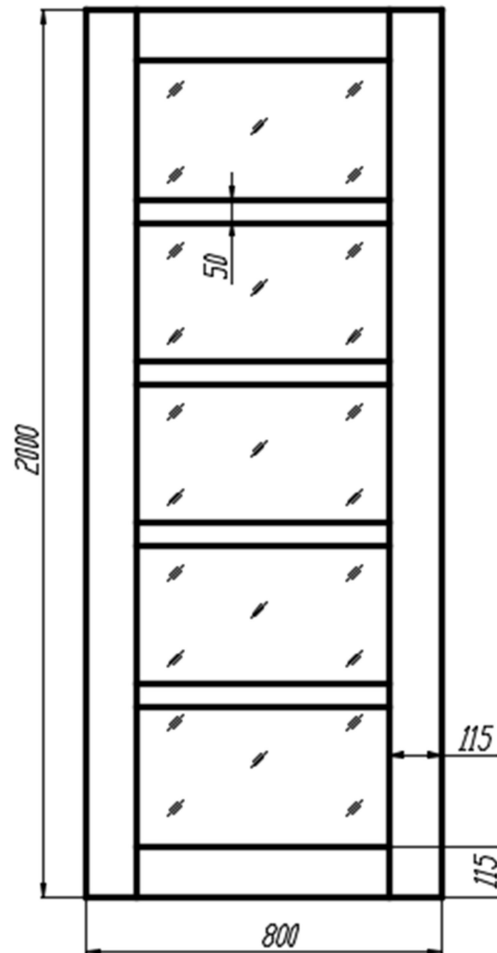
# Страйк - снято с производства

## Размеры для Страйк

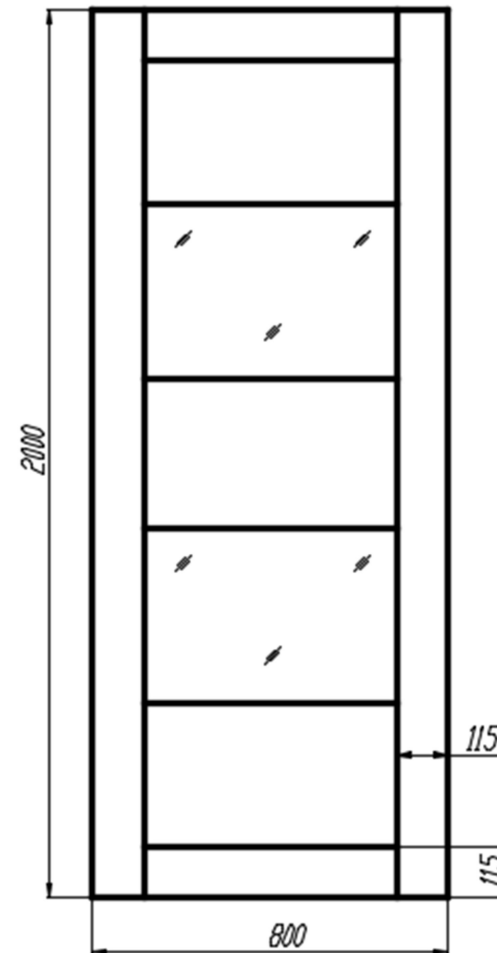
Страйк 101



Страйк 102



Страйк 103



## Остекление

### Определение стороны открывания дверного полотна

Полотна Страйкостекляются симметричными стеклами, дверные полотна являются универсальными.

- Модификация ДО остекляется глянцевым стеклом триплекс или сатинат толщиной 4мм.

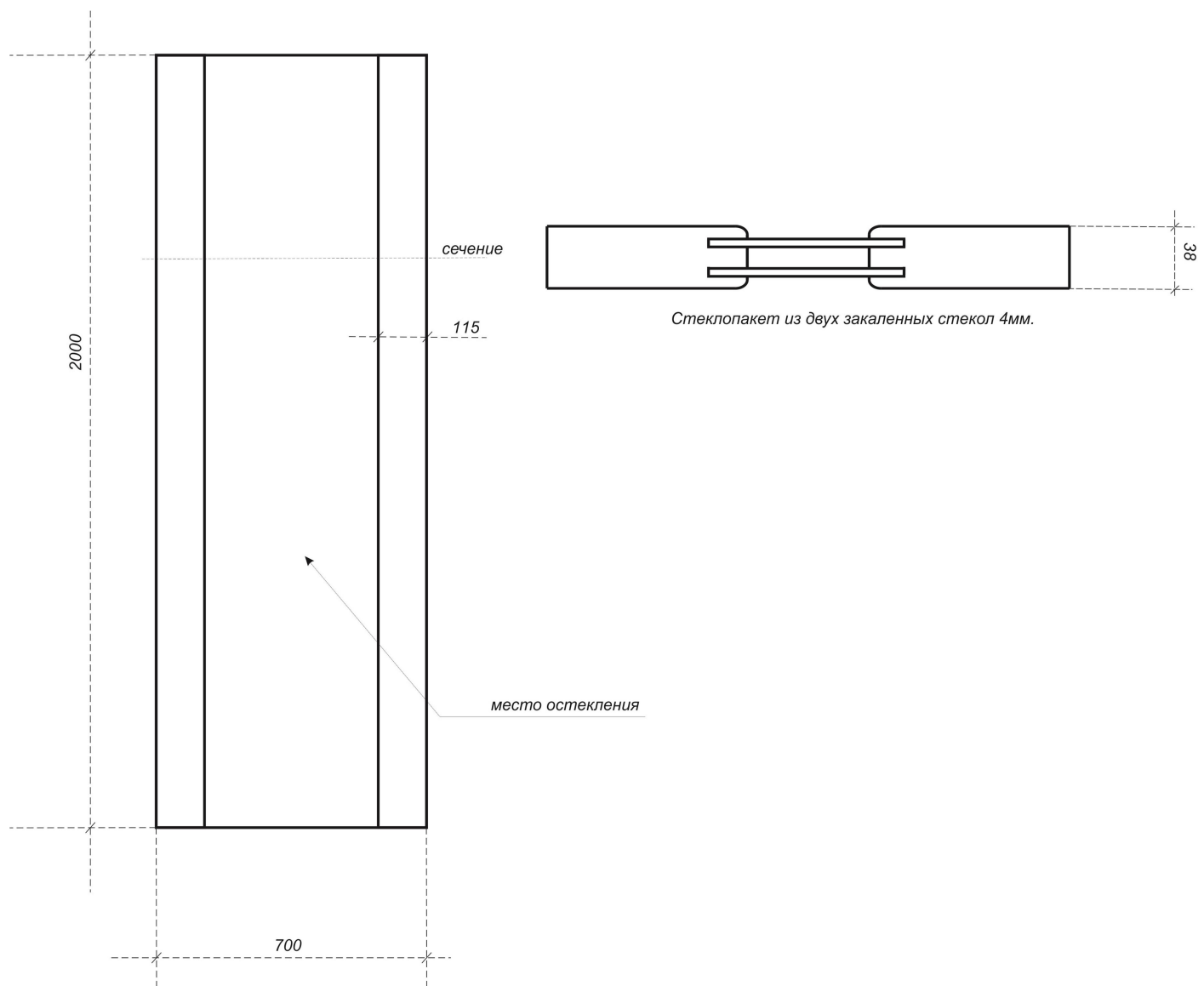
### Характеристики

№	Характеристика	Значение
1	Наполнение	Сосна, МДФ, Шпон
2	Типы исполнения полотен	ДО (разборная)
3	Стандартные размеры	2000х 600, 700, 800, 900мм.
4	Отклонения размеров полотен от стандартных (мм.)	См. приложение 1
5	Виды применяемого стекла	См. приложение 2
6	Конструктивные особенности	<b>При облицовке любым видом шпона текстура на филенках горизонтальная. При сборке полотен Страйк 101 и 103 используется уплотнитель.</b>
7	Шаблон формирования номенклатурной единицы	Модель – Отделка – Тип исполнения полотна – Ширина полотна (если стандарт) – (вид стекла) Примеры: Страйк 101 ЯсеньFL, ДО 80 (Сатинат)
8	Варианты отделки	См. приложение 3

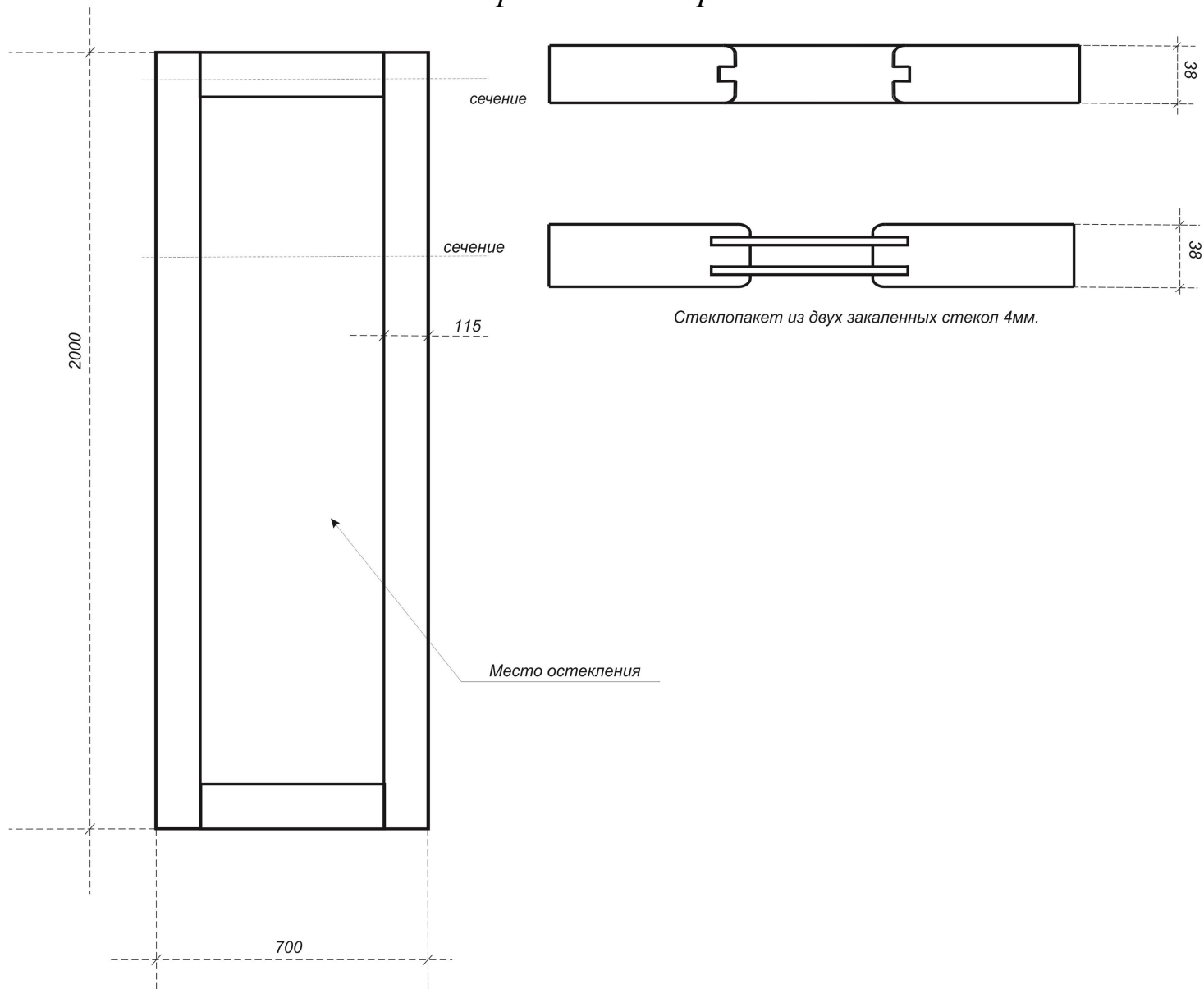


# Скайдрим - снято с производства

## Размеры для Скайдрим 14



### Размеры для Скайдрим 15



## Остекление

### Определение стороны открывания дверного полотна

Полотна Скайдримостекляются симметричными стеклами, дверные полотна являются универсальными.

- Модификация ДО остекляется пакетом из двух матовых с лицевой стороны закаленных стекла толщиной 4мм.

Цвет стекол – светлый либо бронзовый.

Модификация ДГ не предусмотрена.

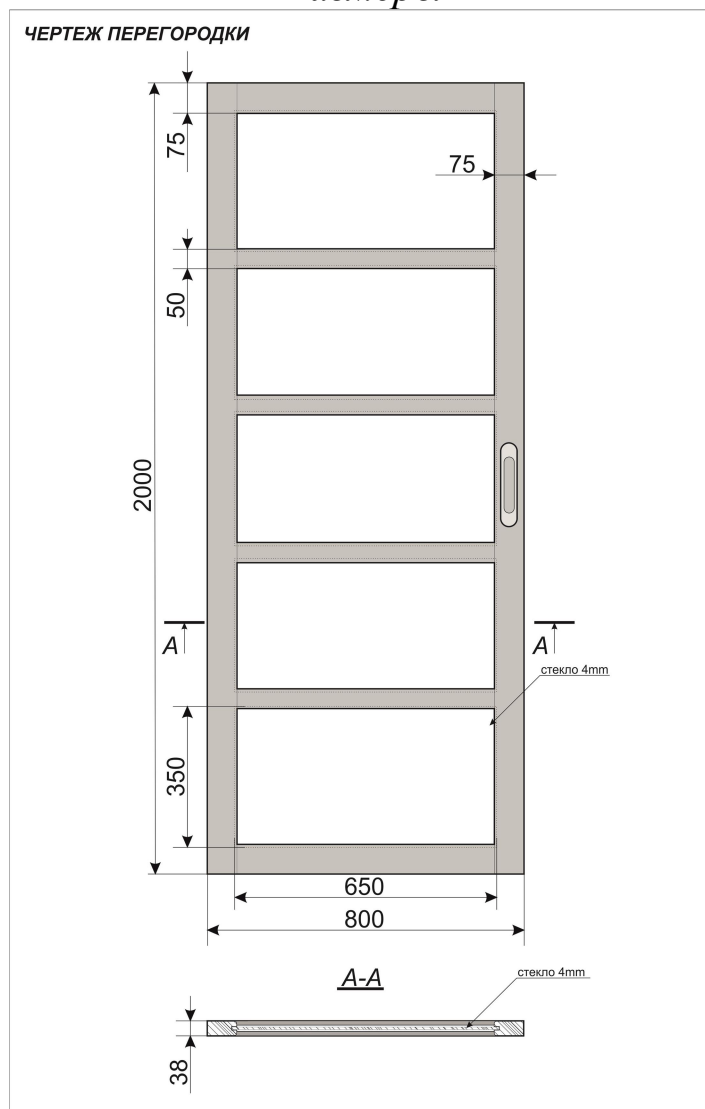
### Характеристики

№	Характеристика	Значение
1	Наполнение	Сосна, МДФ, Шпон
2	Типы исполнения полотен	ДО (неразборная)
3	Стандартные размеры	2000x400, 500, 600, 700, 800, 900мм.
4	Отклонения размеров полотен от стандартных (мм.)	См. приложение 1
5	Виды применяемого стекла	См. приложение 2 Стекла устанавливаются глянцевой стороной на встречу друг другу, на внутренних поверхностях стекла нанесен абстрактный рисунок симметрично друг другу.
6	Конструктивные особенности	Стеклопакет из двух закаленных стекло обеспечивает феноменальную прочность конструкции, а симметрично нанесенный рисунок на обоих стеклах создает неповторимый 3D эффект при смене угла обзора на полотно. <b>По желанию клиента производится врезка замка AGB 9245 50-96 (или его аналогов с межосевым расстоянием 96мм) и потайных петель KUBICA27.</b>

7	Шаблон формирования номенклатурной единицы	Модель – Отделка – Тип исполнения полотна – Ширина полотна (если стандарт) – вид стекла – номер рисунка Примеры: Скайдрим 14 Ясень, Эмаль белая, ДО 70 (бронза, рис. 3) Скайдрим 15 Ясень GrandBlack, ДО 80 (Белое, рис. 1)
8	Варианты отделки	См. приложение 3

# CORSA5 (Раздвижная перегородка 1)

## Размеры



## Остекление

Перегородки остекляются симметричными стеклами, дверные полотна являются универсальными.  
- Модификация ДО остекляется матовыми с двух сторон стеклами толщиной 4мм. Цвет стекол – светлый либо бронзовый. Так же возможно остекление глянцевым триплексом 8мм(4+4): белым, ярко белым, черным.  
Возможно опциональное остекление закаленными стеклами. Модификация ДГ не предусмотрена.

### Характеристики

№	Характеристика	Значение
1	Наполнение	Фанера, МДФ, Шпон
2	Типы исполнения полотен	ДО (НЕразборная)
3	Стандартные размеры	2000x400, 500, 600, 700, 800, 900, 1000мм.
4	Отклонения размеров полотен от стандартных (мм.)	См. приложение 1 тахвысота для изделий, облицованных шпоном FL 2400мм; натур. шпоном – 2700мм. С шагом по ширине 50мм, по высоте 100мм (с наценкой 30%). Если другие размеры, то наценка 70%. Ширина до 1000мм. если больше то без гарантии.
5	Виды применяемого стекла	См. приложение 2
6	Конструктивные особенности	Облегченная конструкция обвязки. Устанавливается исключительно на подвесные раздвижные механизмы.
7	Шаблон формирования номенклатурной единицы	Модель – Отделка – Тип исполнения полотна – Ширина полотна (если стандарт) – вид стекла – номер рисунка Примеры: Перегородка Ясень, Эмаль белая, ДО 70 (бронза) Перегородка Ясень GrandBlack, ДО 2100x1000 (Белый триплекс)
8	Варианты отделки	См. приложение 3

## CORSA3 (Раздвижная перегородка 2)



Перегородки остекляются симметричными стеклами, дверные полотна являются универсальными.

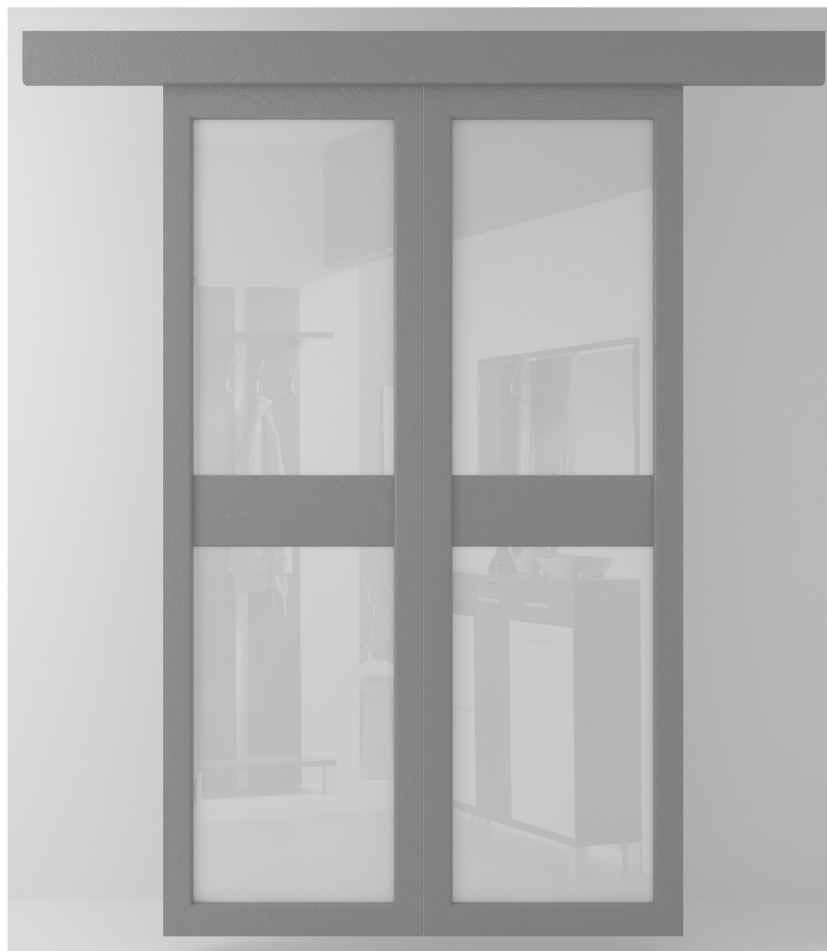
- Модификация ДО остекляется матовыми с двух сторон стеклами толщиной 4мм. Цвет стекол – светлый либо бронзовый. Так же возможно остекление глянцевым триплексом 8мм(4+4): белым, ярко белым, черным. Возможно опциональное остекление закаленными стеклами. Модификация ДГ не предусмотрена.

## Характеристики

№	Характеристика	Значение
1	Наполнение	Фанера, МДФ, Шпон
2	Типы исполнения полотен	ДО (НЕразборная)
3	Стандартные размеры	2000x400, 500, 600, 700, 800, 900, 1000мм.
4	Отклонения размеров полотен от стандартных (мм.)	См. приложение 1 тах высота для изделий, облицованных шпоном FL 2400мм; натур. шпоном – 2700мм. С шагом по ширине 50мм, по высоте 100мм (с наценкой 30%). Если другие размеры, то наценка 70%. . Ширина до 1000мм. если больше то без гарантии.
5	Виды применяемого стекла	См. приложение 2
6	Конструктивные особенности	Облегченная конструкция обвязки. Устанавливается исключительно на подвесные раздвижные механизмы.
7	Шаблон формирования номенклатурной единицы	Модель – Отделка – Тип исполнения полотна – Ширина полотна (если стандарт) – вид стекла – номер рисунка Примеры: Перегородка Ясень, Эмаль белая, ДО 70 (бронза) Перегородка Ясень GrandBlack, ДО 2100x1000 (Белый триплекс)
8	Варианты отделки	См. приложение 3



## CORSA2 (Раздвижная перегородка 3)



Перегородки остекляются симметричными стеклами, дверные полотна являются универсальными.

- Модификация ДО остекляется матовыми с двух сторон стеклами толщиной 4мм. Цвет стекол – светлый либо бронзовый. Так же возможно остекление глянцевым триплексом 8мм⊕4+4) белым, черным. Возможно опциональное остекление закаленными стеклами. Модификация ДГ не предусмотрена.

## Характеристики

№	Характеристика	Значение
1	Наполнение	Фанера, МДФ, Шпон
2	Типы исполнения полотен	ДО (НЕразборная)
3	Стандартные размеры	2000x400, 500, 600, 700, 800, 900, 1000мм.
4	Отклонения размеров полотен от стандартных (мм.)	См. приложение 1 тах высота для изделий, облицованных шпоном FL 2400мм; натур. шпоном – 2700мм. С шагом по ширине 50мм, по высоте 100мм (с наценкой 30%). Если другие размеры, то наценка 70%. . Ширина до 1000мм. если больше то без гарантии.
5	Виды применяемого стекла	См. приложение 2
6	Конструктивные особенности	Облегченная конструкция обвязки. Устанавливается исключительно на подвесные раздвижные механизмы.
7	Шаблон формирования номенклатурной единицы	Модель – Отделка – Тип исполнения полотна – Ширина полотна (если стандарт) – вид стекла – номер рисунка Примеры: Перегородка3 Ясень, Эмаль белая, ДО 70 (бронза) Перегородка3 Ясень GrandBlack, ДО 2100x1000 сатинат
8	Варианты отделки	См. приложение 3

## CORSAQ2 и Q3 (Раздвижная перегородка 4 и 5)



*Особенность данной перегородки – стекло и фленка находятся в одной плоскости.*

## Остекление

Перегородкиостекляются только триплексом 4+4 стеклами, дверные полотна являются универсальными.  
- Модификация ДО. Цвет стекол – светлые, бронзовый, белый, черный.

### Характеристики

№	Характеристика	Значение
1	Наполнение	Фанера, МДФ, Шпон
2	Типы исполнения полотен	ДО (НЕразборная)
3	Стандартные размеры	2000x400, 500, 600, 700, 800, 900, 1000мм.
4	Отклонения размеров полотен от стандартных (мм.)	См. приложение 1 тах высота для изделий, облицованных шпоном FL 2400мм; натур. шпоном – 2700мм.С шагом по ширине 50мм, по высоте 100мм (с наценкой 30%). Если другие размеры, то наценка 70%. . Ширина до 1000мм. если больше то без гарантии.
5	Виды применяемого стекла	См. приложение 2
6	Конструктивные особенности	Облегченная конструкция обвязки. Устанавливается исключительно на подвесные раздвижные механизмы.
7	Шаблон формирования номенклатурной единицы	Модель – Отделка – Тип исполнения полотна – Ширина полотна (если стандарт) – вид стекла – номер рисунка Примеры: Перегородка 4 Ясень, Эмаль белая, ДО 70 (бронза) Перегородка 5 Ясень GrandBlack, ДО 2100x1000 (Белый триплекс)
8	Варианты отделки	См. приложение 3

## CORSA1 (Раздвижная перегородка 6)



Перегородки остекляются симметричными стеклами, дверные полотна являются универсальными.

- Модификация ДО остекляется триплексом 4+4, в различном его сочетании. Также полотно может быть остеклено закаленным стеклом бмм.

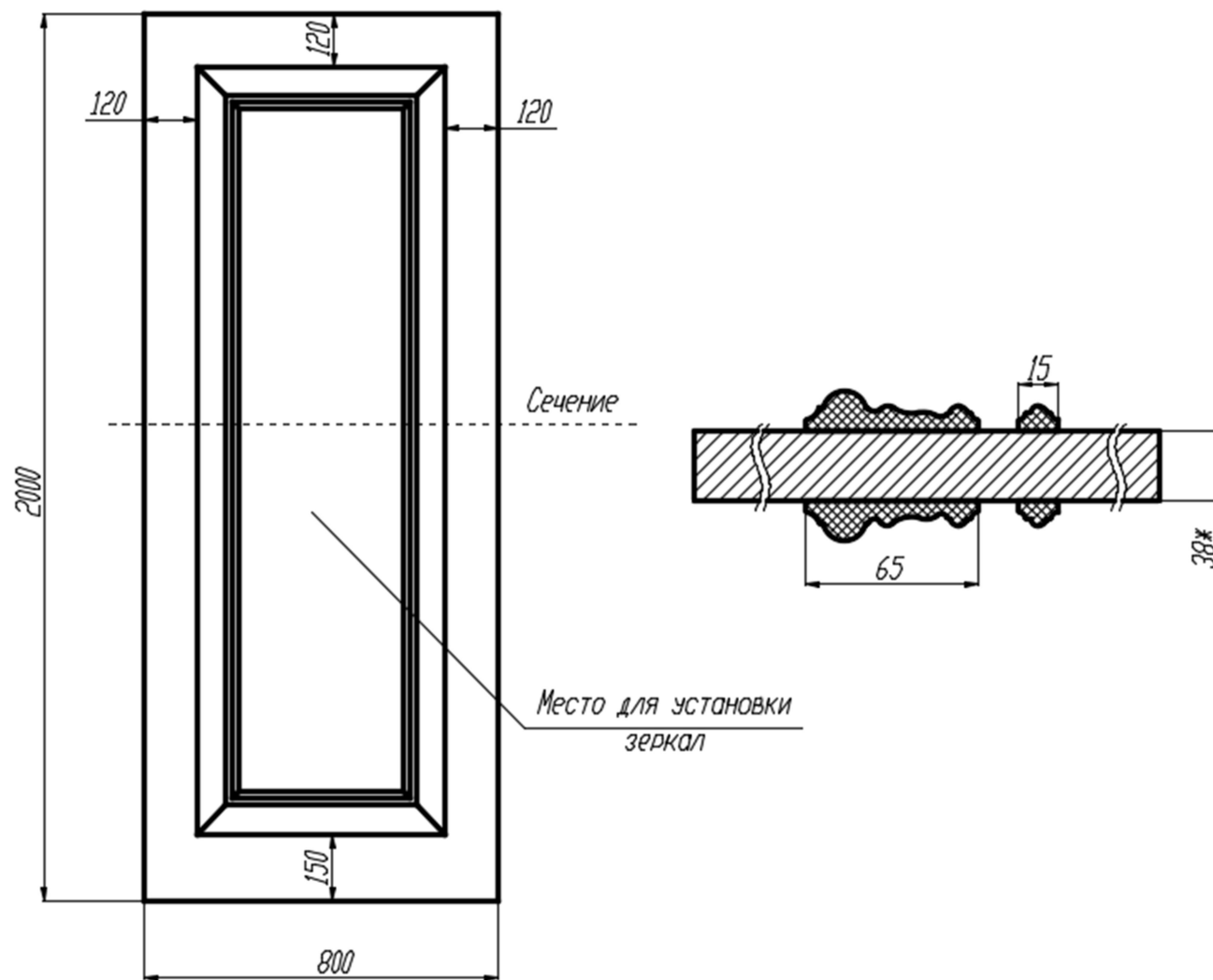
Цвет стекол – светлый бронзовый, белый, черный.

*Остекление*  
Характеристики

№	Характеристика	Значение
1	Наполнение	Фанера, МДФ, Шпон
2	Типы исполнения полотен	ДО (НЕразборная)
3	Стандартные размеры	2000x400, 500, 600, 700, 800, 900, 1000мм.
4	Отклонения размеров полотен от стандартных (мм.)	См. приложение 1 тах высота для изделий, облицованных шпоном FL 2400мм; натур. шпоном – 2700мм. С шагом по ширине 50мм, по высоте 100мм (с наценкой 30%). Если другие размеры, то наценка 70%. . Ширина до 1000мм. если больше то без гарантии.
5	Виды применяемого стекла	См. приложение 2
6	Конструктивные особенности	Облегченная конструкция обвязки. Устанавливается исключительно на подвесные раздвижные механизмы.
7	Шаблон формирования номенклатурной единицы	Модель – Отделка – Тип исполнения полотна – Ширина полотна (если стандарт) – вид стекла – номер рисунка Примеры: Перегородкаб Ясень, Эмаль белая, ДО 70 (бронза) Перегородка Ясень GrandBlack, ДО 2100x1000 (Белый триплекс)
8	Варианты отделки	См. приложение 3

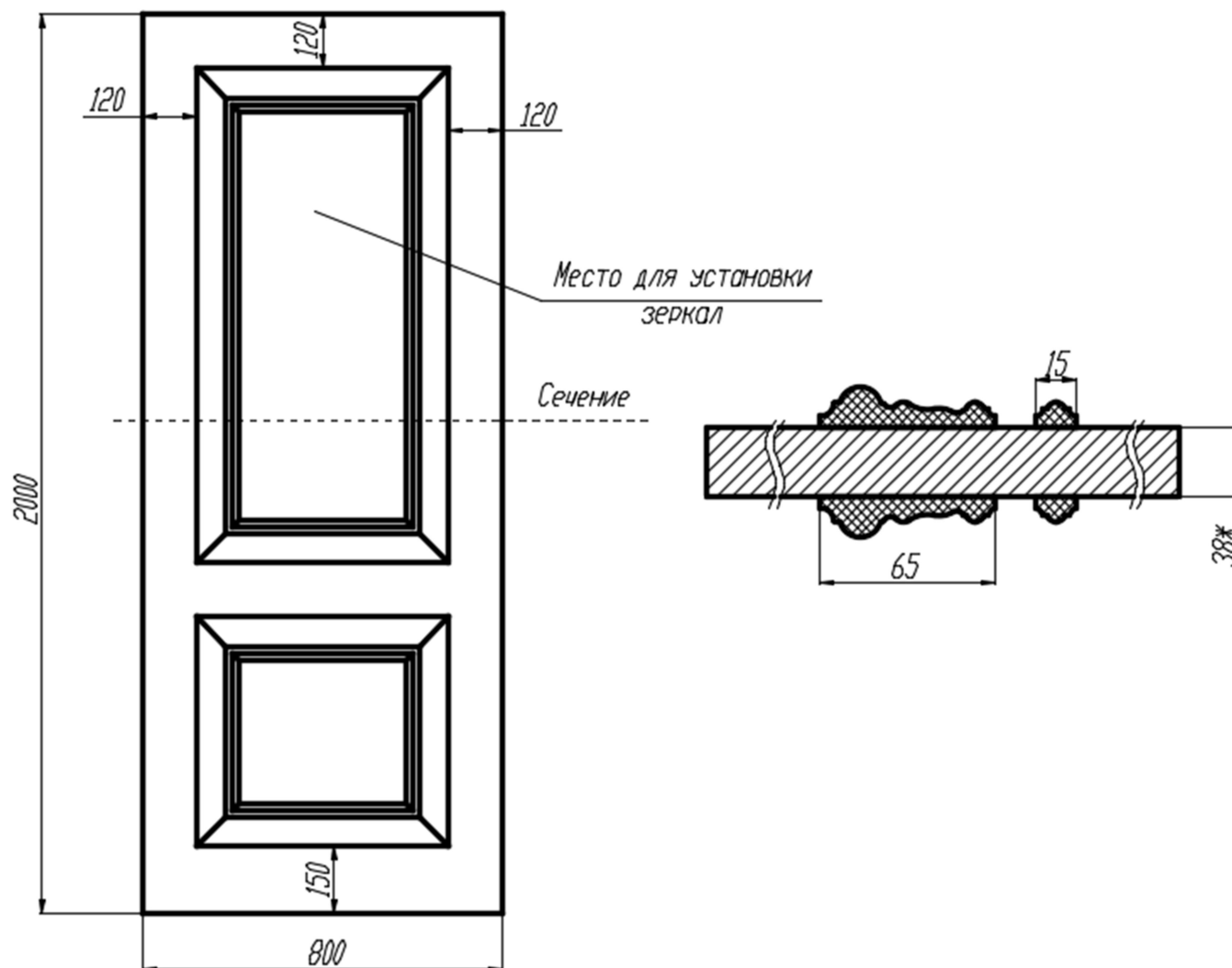
# MODENA 1 (Модена 1)

## Размеры



## MODENA2 (Модена 2)

### Размеры

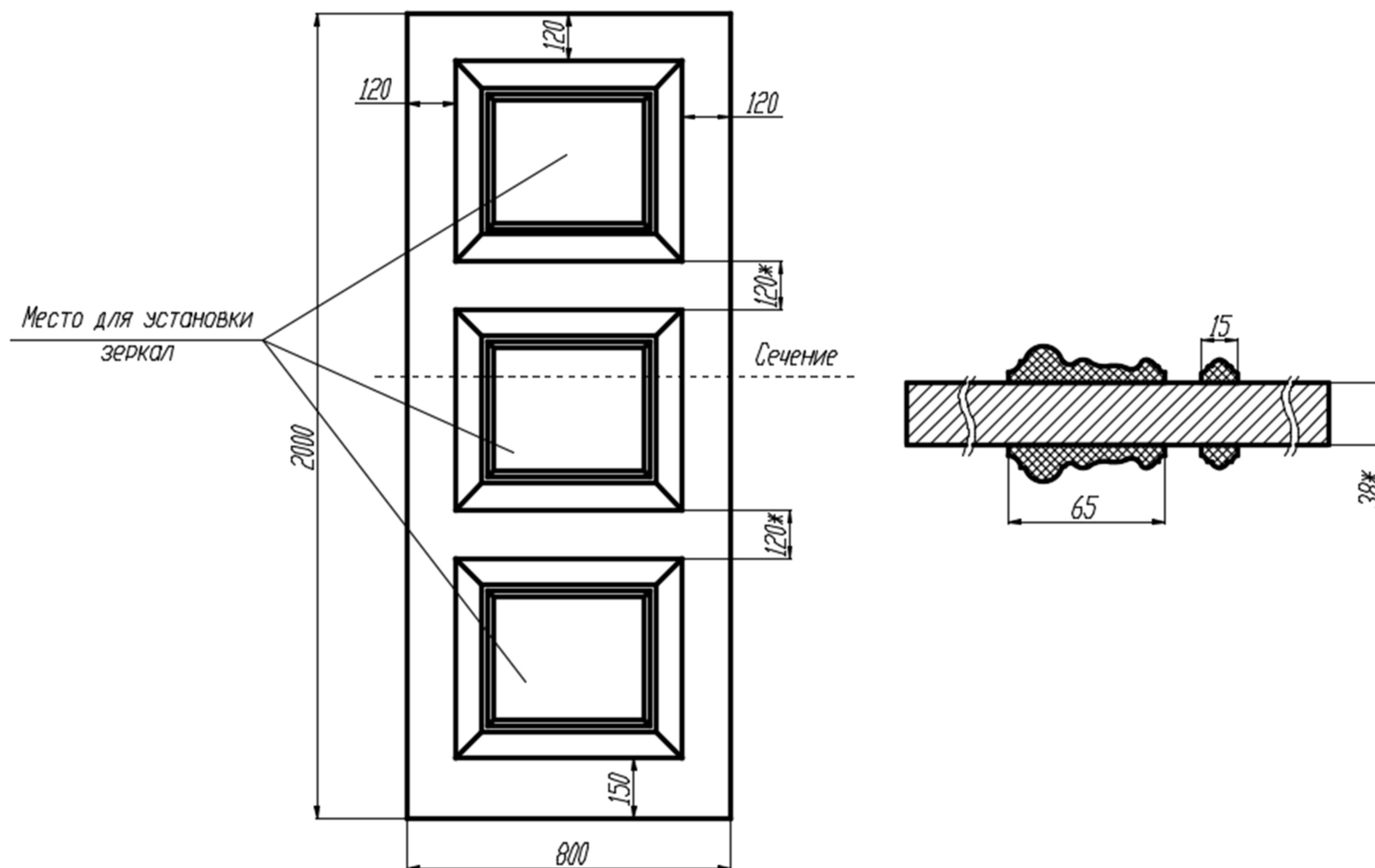




# MODENA3 (Модена 3)

Размеры

Модена 3



## Остекление

Данные полотна остекляются с 2-х сторон зеркалами с фацетом. При формировании заказа указывать, сколько зеркал необходимо установить. Если зеркала устанавливаются только с одной стороны (лицевой) и врезка петель осуществляется на фабрике, то необходимо указать тип открывания полотна – левое или правое.

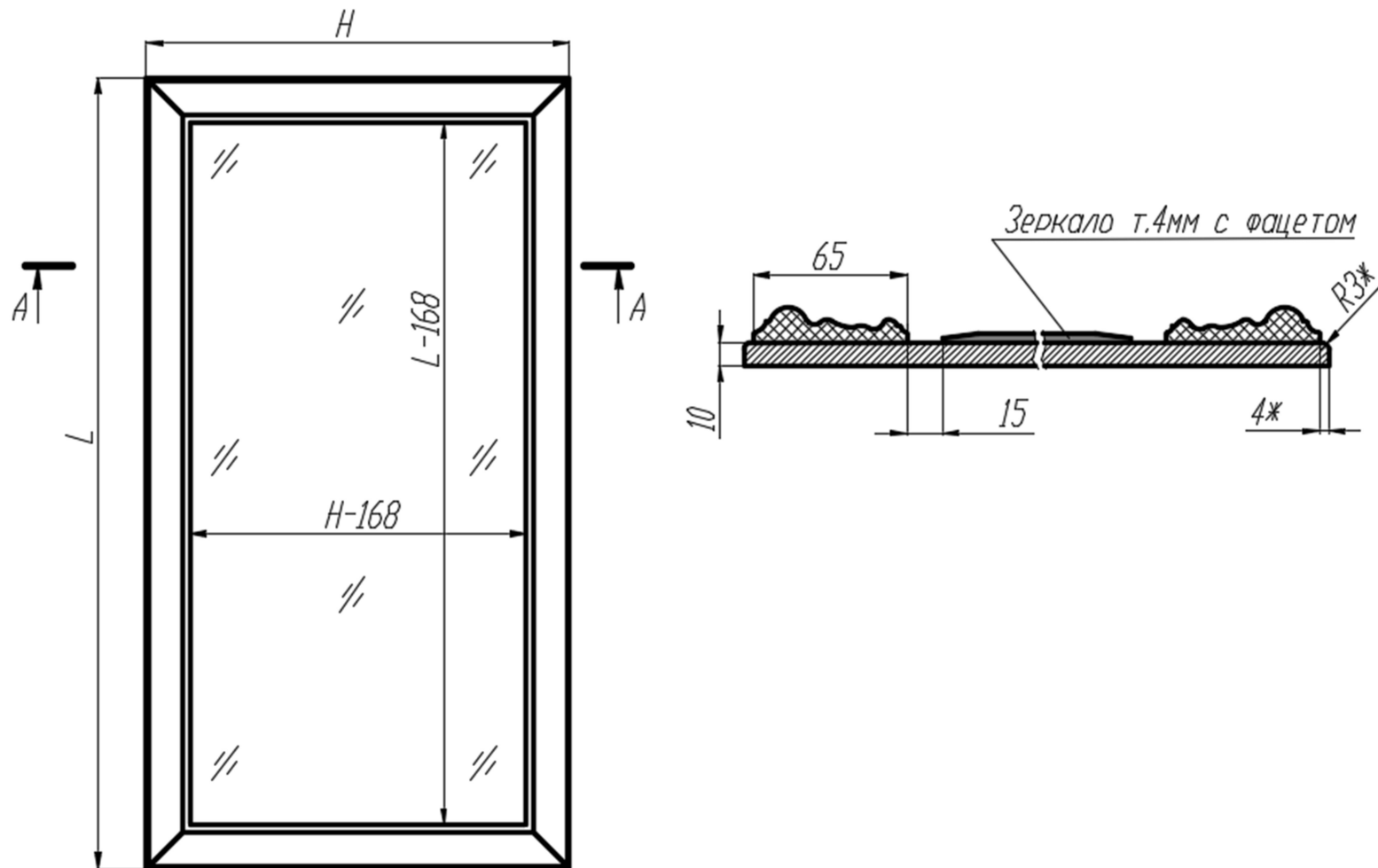
По умолчанию полотно ДО: Модена 1,2 – по одному зеркалу с 2-х сторон; Модена 3 – по три зеркала с 2-х сторон.

### Характеристики

№	Характеристика	Значение
1	Наполнение	Сосна, МДФ
2	Типы исполнения полотен	ДГ; ДО (НЕразборная)
3	Стандартные размеры	2000x600, 700, 800, 900.
4	Отклонения размеров полотен от стандартных (мм.)	См. приложение 1
5	Виды применяемого стекла	См. приложение 2 Зеркала с фацетом.
6	Конструктивные особенности	Полотна Модена являются неразборными, все элементы установлены при помощи клеевого соединения. При переупаковке полотен Модена необходимо использовать двойной обклад для исключения повреждения рамок в процессе транспортировки. По желанию клиента производится врезка замка AGB 9245 50-96 (или его аналогов с межосевым расстоянием 96мм) и потайных петель KUBICA27.
7	Шаблон формирования номенклатурной единицы	Модель – Отделка – Тип исполнения полотна – Ширина полотна (если стандарт) Примеры: Модена 3, Эмаль слоновая кость, ДГ2000x800 Модена 2, Эмаль Белая; ДО (1 зеркало с одной стороны) ДО 2000x800
8	Варианты отделки	См. приложение 3 Только гладкая отделка. По желанию клиента возможна окраска полотен, погонажа по цветам RAL; NCS (наценка 30-40%)

# Зеркало для Модена

## Размеры

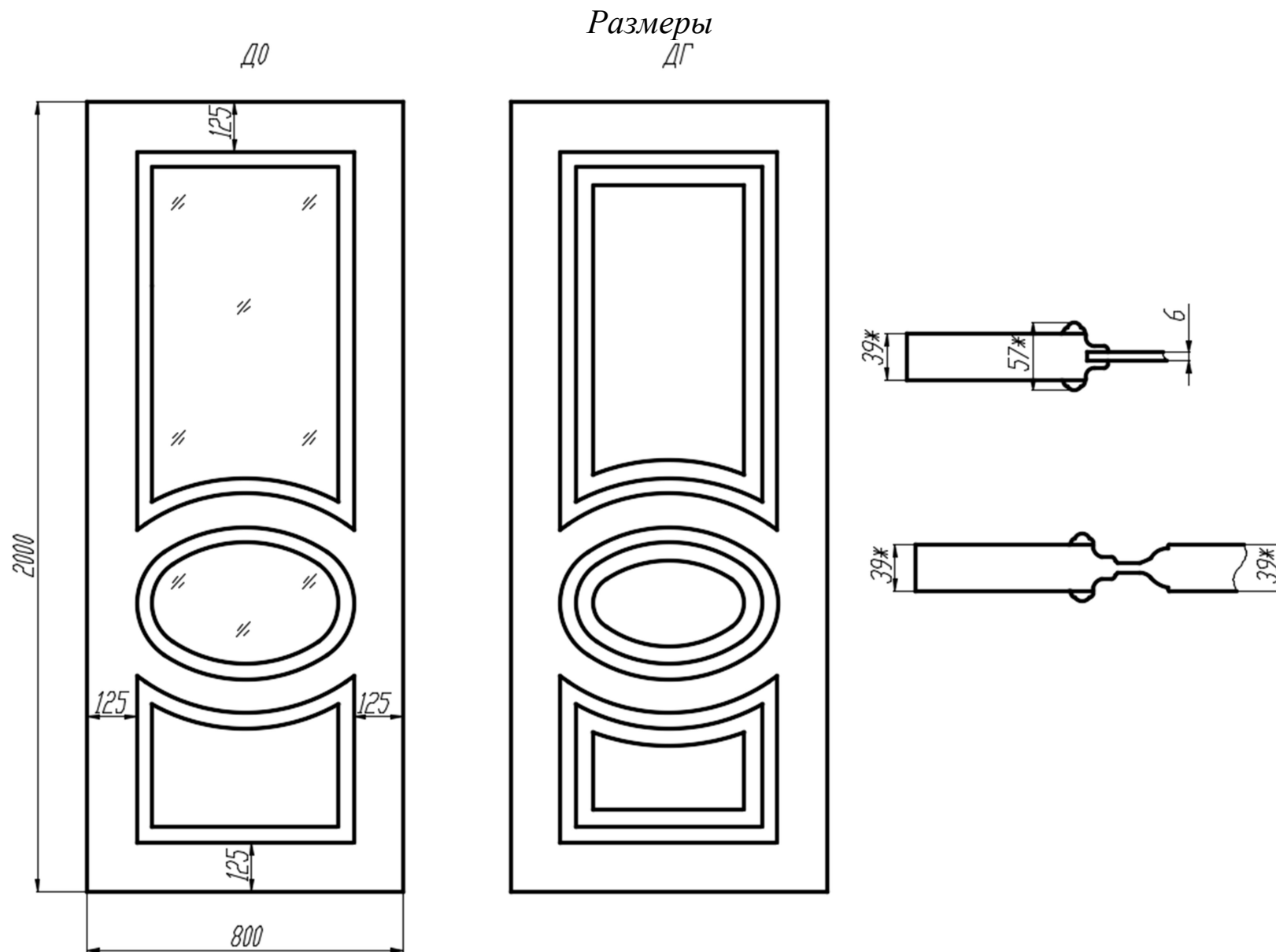




## Характеристики

№	Характеристика	Значение
1	Наполнение	Сосна, МДФ
2	Типы исполнения	ДО (НЕразборная)
3	Стандартные размеры	1500x600, 700, 800, 900.
4	Отклонения размеров полотен от стандартных (мм.)	Высота: 500 – 2400 с шагом 100мм. По ширине от 600 до 900 шаг 100мм. Изменение шага по ширине и высоте до 25мм +наценка 70%.
5	Виды применяемого стекла	Зеркала с фацетом.
6	Конструктивные особенности	Зеркало Модена является неразборными, все элементы установлены при помощи клеевого соединения.
7	Шаблон формирования номенклатурной единицы	Модель – Отделка – Высота - Ширина Примеры: Зеркало, Эмаль слоновая кость, 1500x700
8	Варианты отделки	Только гладкая отделка. По желанию клиента возможна окраска полотен, погонажа по цветам RAL; NCS (наценка 30-40%)

# VENICE6 (Клио)



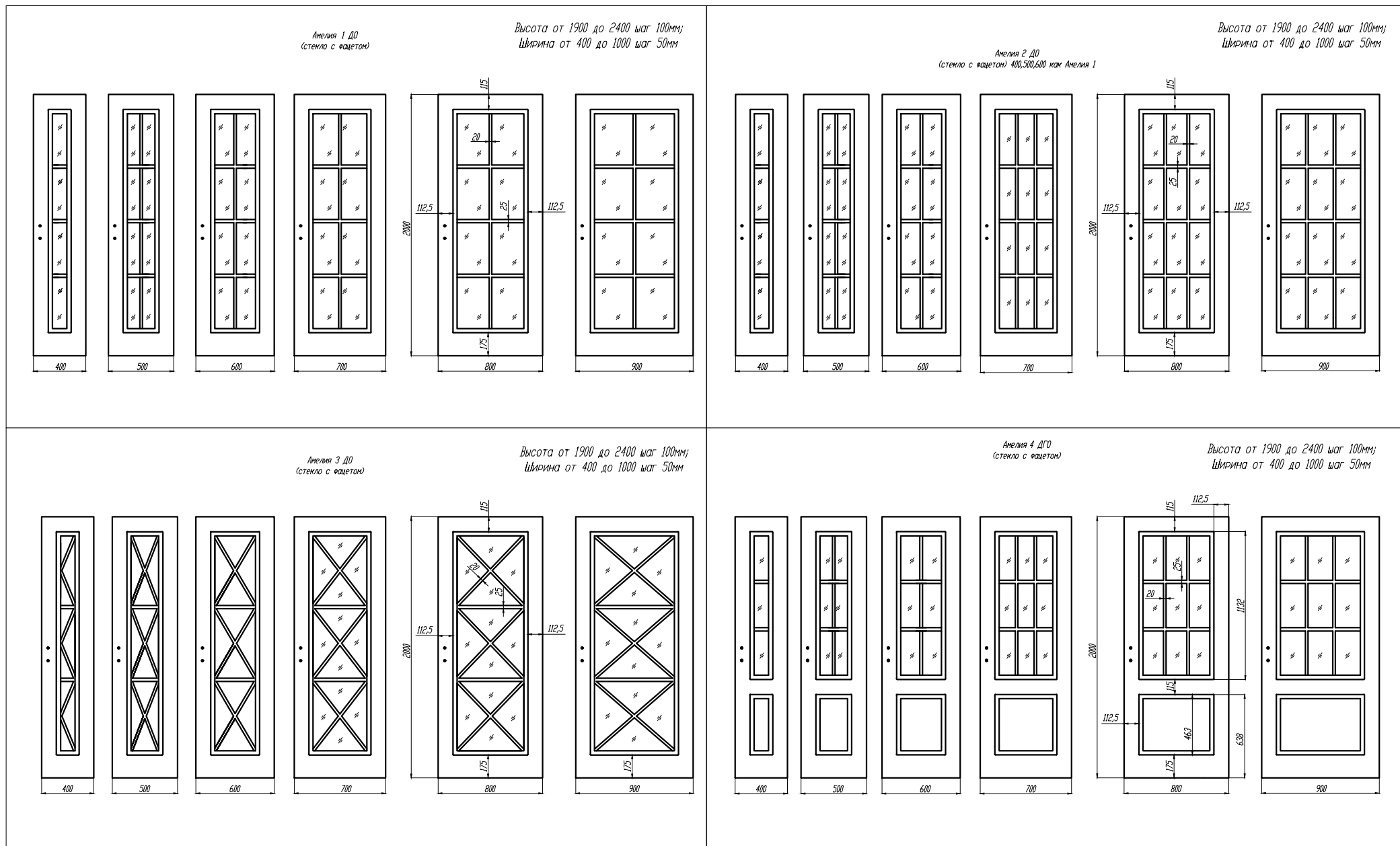
## Остекление

Данные полотна остекляются стеклом т.6мм. Причем полотно ДО всегда со средним и верхнем стеклом. Других вариантов нет.

### Характеристики

№	Характеристика	Значение
1	Наполнение	Сосна, МДФ
2	Типы исполнения	ДО (НЕразборная); ДГ (НЕразборная)
3	Стандартные размеры	2000x600, 700, 800, 900.
4	Отклонения размеров полотен от стандартных (мм.)	См. приложение 1
5	Виды применяемого стекла	См. приложение 2
6	Конструктивные особенности	Полотна Клио являются неразборными, все элементы установлены при помощи клеевого соединения. По желанию клиента производится врезка замка AGB 9245 50-96 (или его аналогов с межосевым расстоянием 96мм) и потайных петель KUBICA27.
7	Шаблон формирования номенклатурной единицы	Модель – Отделка – Высота - Ширина Примеры: Клио, Эмаль слоновая кость, ДГ 2000x800
8	Варианты отделки	См. приложение 3

# AMELIA8(Амелия1);AMELIA12(Амелия2);AMELIAХ3(Амелия3)





## Остекление

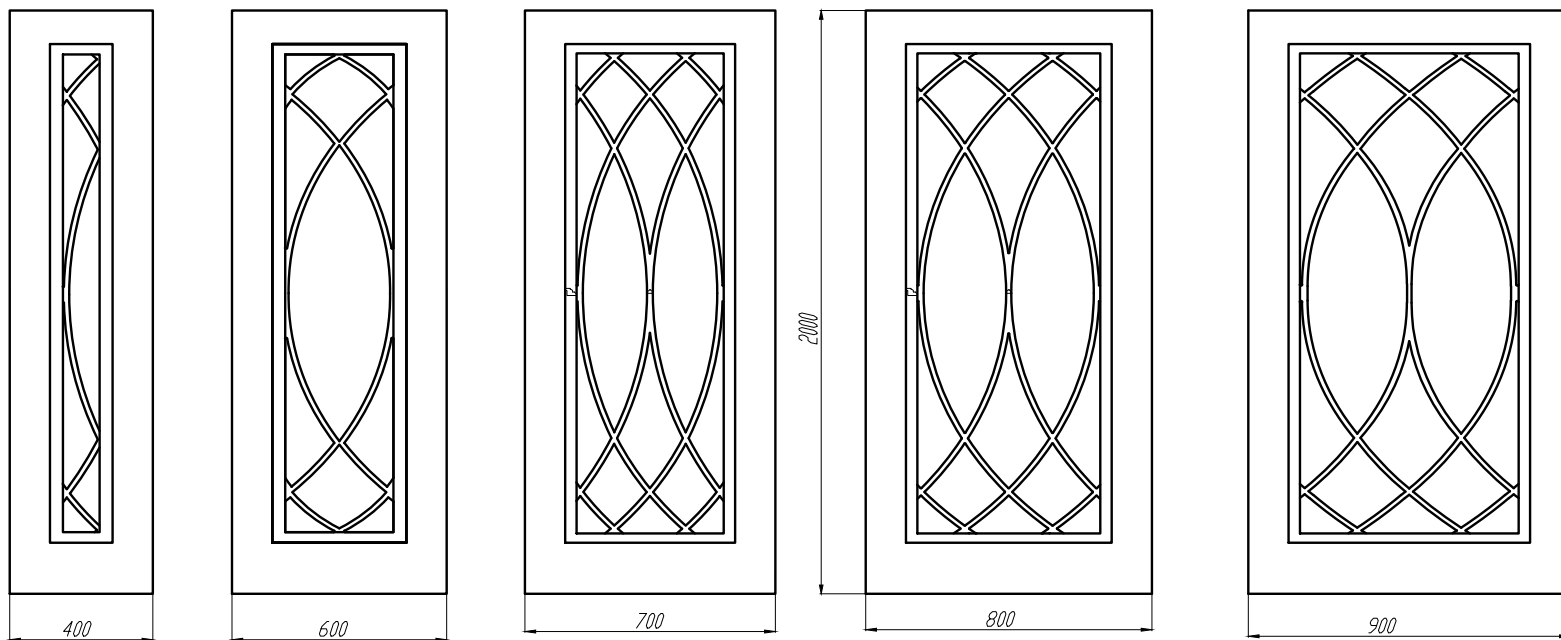
### Определение стороны открывания дверного полотна

Полотна Амелия 1,2,3,4 остекляются стеклом с фацетом, дверные полотна являются универсальными если не произведена врезка замка либо петель. В случае врезки фурнитуры лицевой стороной является монолитная рамка, стекло фацетом на лицо. Стекло может быть как прозрачным так и с сплошной пескоструйной обработкой. В любом случае фацет остается прозрачным.

### Характеристики

№	Характеристика	Значение
1	Наполнение	Сосна, МДФ
2	Типы исполнения полотен	ДО и ДГ (неразборная)
3	Стандартные размеры	2000x 600, 700, 800, 900мм.
4	Отклонения размеров полотен от стандартных (мм.)	См. приложение 1
5	Виды применяемого стекла	См. приложение 2
6	Конструктивные особенности	<b>Данные полотна изготавливаются только в гладкой отделке с покрытием эмаль по каталогам RAL и NCS. По желанию клиента производится врезка замка AGB 9245 50-96 (или его аналогов с межосевым расстоянием 96мм) и потайных петель KUBICA27.</b>
7	Шаблон формирования номенклатурной единицы	Модель – Отделка – Тип исполнения полотна – Ширина полотна (если стандарт) – (вид стекла) <b>Примеры: Амелия 3, гладкая отделка, ДО, 2000x700, прозрачное фацет, ncs 0530r90b</b>
8	Варианты отделки	См. приложение 3

## AMELIA ARC1(Амелия5)



## Остекление

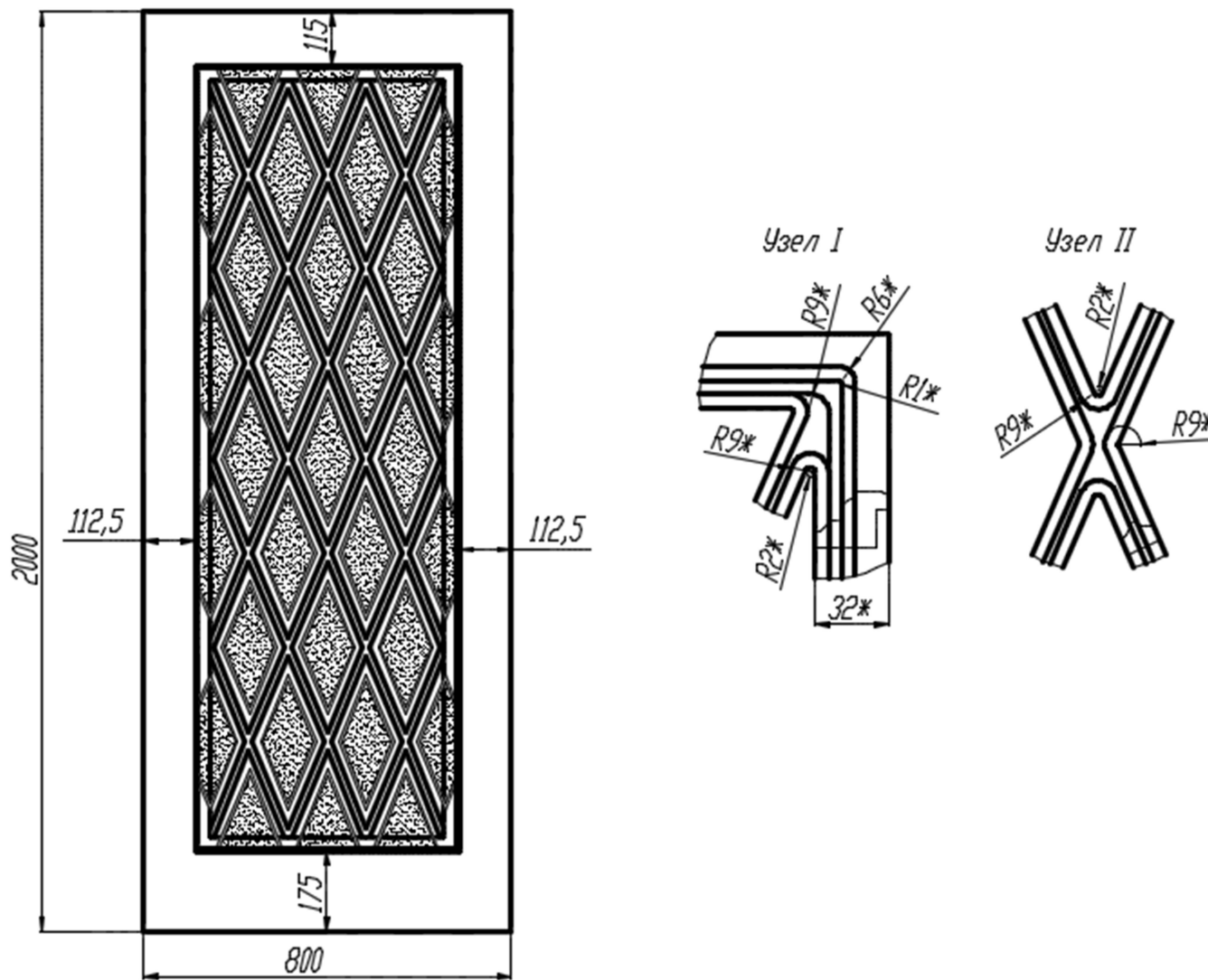
### Определение стороны открывания дверного полотна

Полотна Амелия 5 остекляются стеклом с псевдофакетом (между рамками вложено цельное стекло), дверные полотна являются универсальными, если не произведена врезка замка либо петель. В случае врезки фурнитуры лицевой стороной является монолитная рамка, стекло факетом на лицо. Стекло с гравировкой сочетается как прозрачную так и пескоструйную обработку

### Характеристики

№	Характеристика	Значение
1	Наполнение	Сосна, МДФ
2	Типы исполнения полотен	ДО и ДГ (неразборная)
3	Стандартные размеры	2000x 600, 700, 800, 900мм.
4	Отклонения размеров полотен от стандартных (мм.)	См. приложение 1
5	Виды применяемого стекла	См. приложение 2
6	Конструктивные особенности	<b>Данные полотна изготавливаются только в гладкой отделке с покрытием эмаль по каталогам RALи NCS.</b> По желанию клиента производится врезка замка AGB 9245 50-96 (или его аналогов с межосевым расстоянием 96мм) и потайных петель KUBICA27.
7	Шаблон формирования номенклатурной единицы	Модель – Отделка – Тип исполнения полотна – Ширина полотна (если стандарт) – (вид стекла) <b>Примеры: Амелия 5, гладкая отделка, ДО, 2000x700, псевдофакет, эмаль белая, винтаж черный</b>
8	Варианты отделки	См. приложение 3

## AMELIA ROMB1(Амелия6)



## Остекление

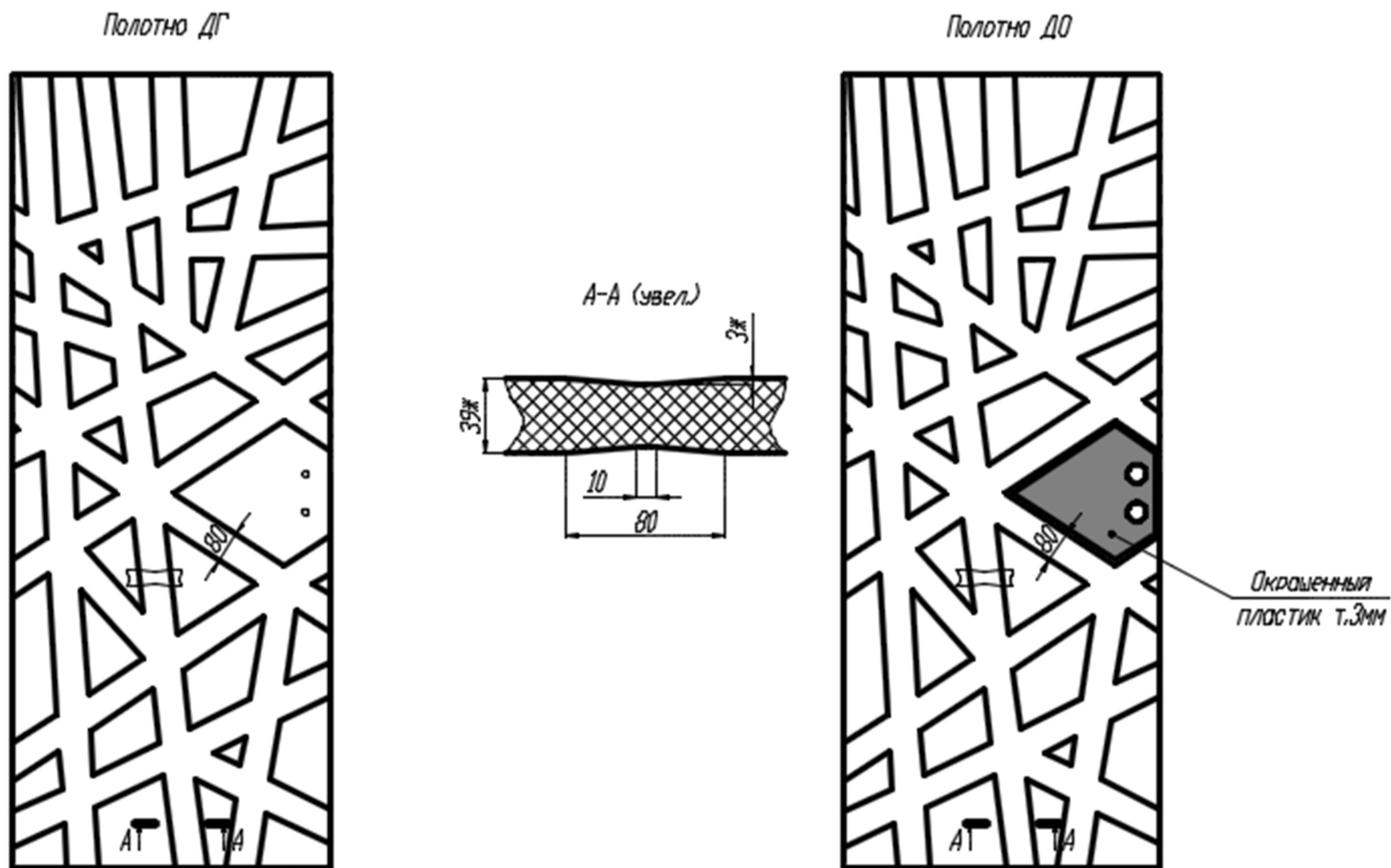
### Определение стороны открывания дверного полотна

Полотна Амелия 6 остекляются стеклом с псевдофакетом (между рамками вложено цельное стекло), дверные полотна являются универсальными, если не произведена врезка замка либо петель. В случае врезки фурнитуры лицевой стороной является монолитная рамка, стекло факетом на лицо. Стекло с гравировкой сочетается как прозрачную так и пескоструйную обработку

### Характеристики

№	Характеристика	Значение
1	Наполнение	Сосна, МДФ
2	Типы исполнения полотен	ДО и ДГ (неразборная)
3	Стандартные размеры	2000x 600, 700, 800, 900мм.
4	Отклонения размеров полотен от стандартных (мм.)	См. приложение 1
5	Виды применяемого стекла	См. приложение 2
6	Конструктивные особенности	<b>Данные полотна изготавливаются только в гладкой отделке с покрытием эмаль по каталогам RAL и NCS. По желанию клиента производится врезка замка AGB 9245 50-96 (или его аналогов с межосевым расстоянием 96мм) и потайных петель KUBICA27.</b>
7	Шаблон формирования номенклатурной единицы	Модель – Отделка – Тип исполнения полотна – Ширина полотна (если стандарт) – (вид стекла) <b>Примеры: Амелия 6, гладкая отделка, ДО, 2000x800, псевдофакет, эмаль слоновая кость</b>
8	Варианты отделки	См. приложение 3

## Квадри - снято с производства



## Остекление

### Определение стороны открывания дверного полотна

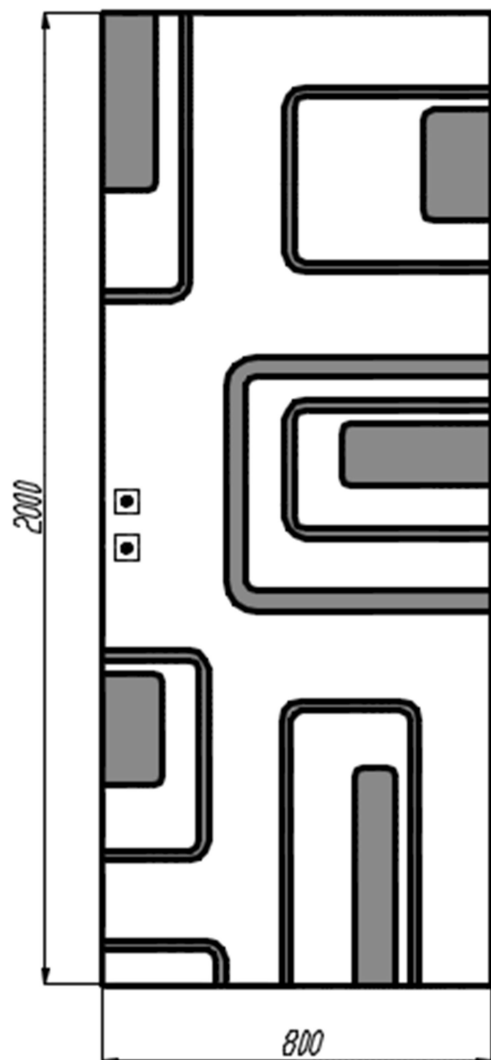
Полотна Квадри остекляются окрашенным акриловым пластиком в любой из цветов по Ral и NCS. На эскизе показано полотно левого открывания.

### Характеристики

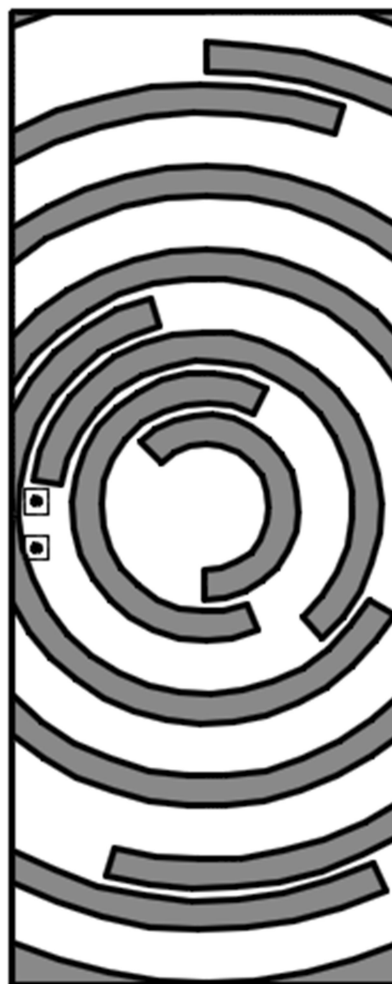
№	Характеристика	Значение
1	Наполнение	Сосна, МДФ
2	Типы исполнения полотен	ДО и ДГ (неразборная)
3	Стандартные размеры	2000x 600, 700, 800, 900мм.
4	Отклонения размеров полотен от стандартных (мм.)	См. приложение 1
5	Виды применяемого стекла	См. приложение 2
6	Конструктивные особенности	<b>Данные полотна изготавливаются в гладкой отделке и PRO с покрытием эмаль по каталогам RALи NCS. По желанию клиента производится врезка замка AGB 9245 50-96 (или его аналогов с межосевым расстоянием 96мм) и потайных петель KUBICA27.</b>
7	Шаблон формирования номенклатурной единицы	Модель – Отделка – Тип исполнения полотна – Ширина полотна (если стандарт) – (вид стекла) <b>Примеры: Квадри, гладкая отделка, ДГ, 2000x800 Ral 9001</b>
8	Варианты отделки	См. приложение 3

# CAPRICCIO1,2,3(Моцарт1,2,3)

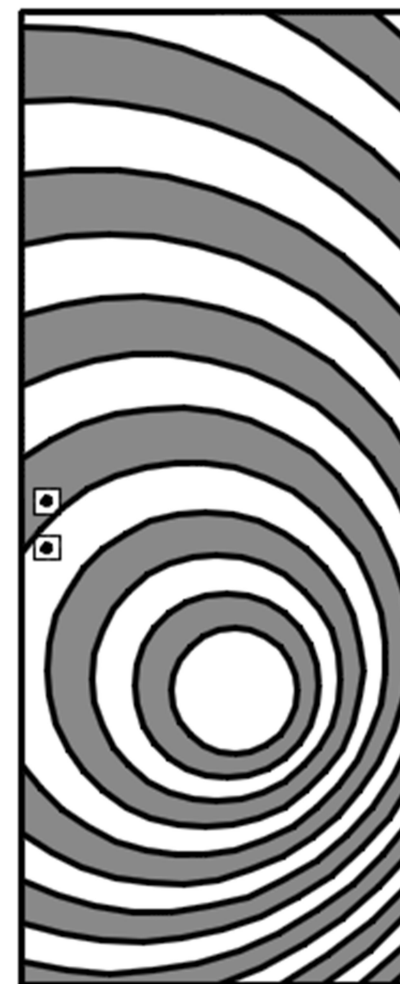
Моцарт 1



Моцарт 2



Моцарт 3





## Остекление

Для данных полотен моделей ДО не предусмотрено.

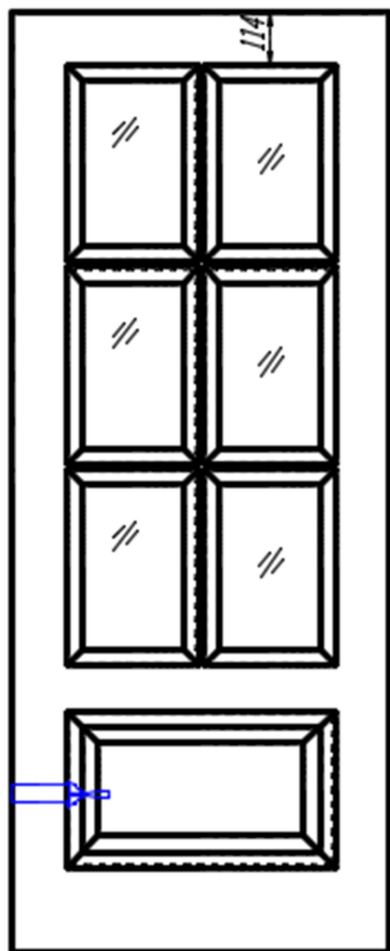
### Характеристики

№	Характеристика	Значение
1	Наполнение	Сосна, МДФ
2	Типы исполнения полотен	ДГ (неразборная)
3	Стандартные размеры	2000x 600, 700, 800, 900мм.
4	Отклонения размеров полотен от стандартных (мм.)	См. приложение 1
5	Виды применяемого стекла	Не предусмотрено
6	Конструктивные особенности	<b>Данные полотна изготавливаются только в массиве Дуб.</b> По желанию клиента производится врезка замка AGB 9245 50-96 (или его аналогов с межосевым расстоянием 96мм) и потайных петель KUBICA27.
7	Шаблон формирования номенклатурной единицы	Модель – Отделка – Тип исполнения полотна – Ширина полотна (если стандарт) – (вид стекла) <b>Примеры: Моцарт 1, ДГ, 2000x800 Маракеш</b>
8	Варианты отделки	См. приложение 3

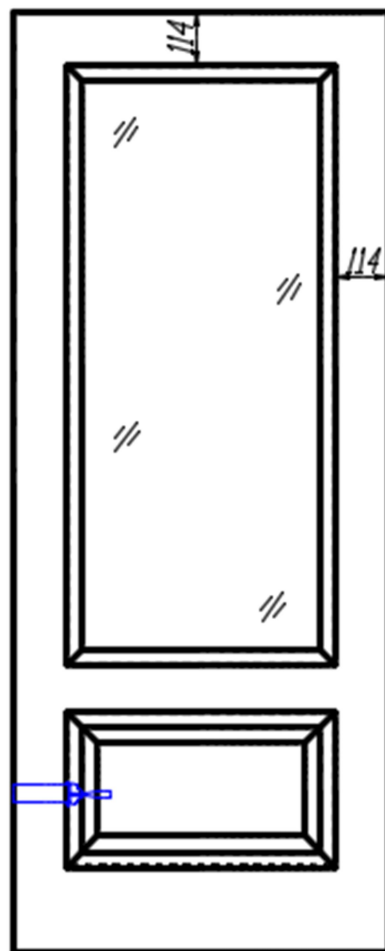
При заказе на систему Рото - исполнение без щеточного уплотнителя

## ROSSO 2,7,8 (Россо 1,2,3)

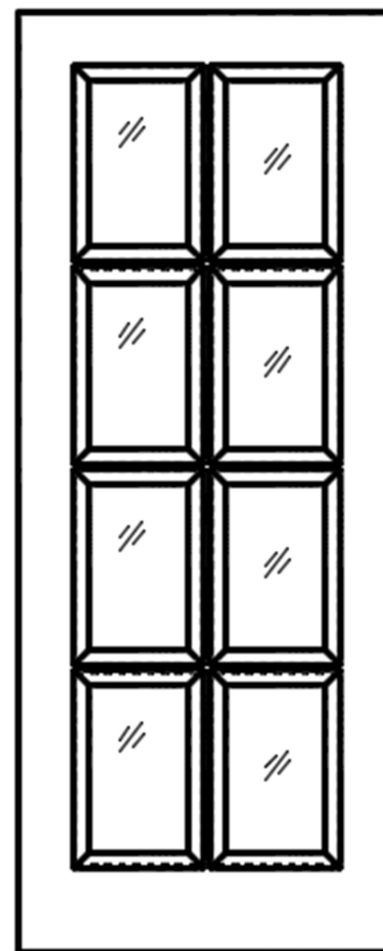
*Rosso 1 Д0*



*Rosso 2 ДГ*



*Rosso 3 ДГ*



## Остекление

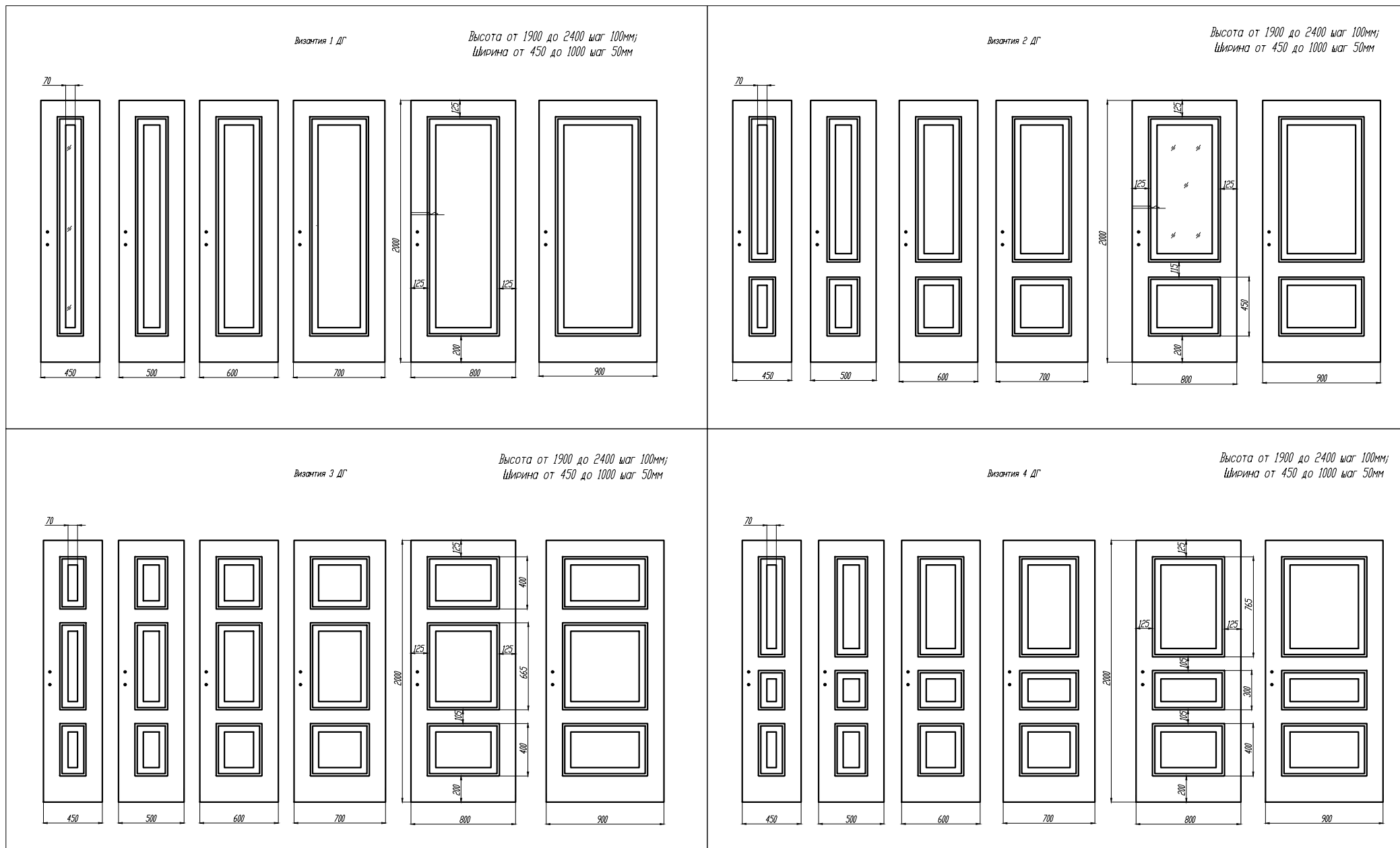
### Определение стороны открывания дверного полотна

- Лицевой стороной стекла считается сторона, у которой матовый фон или фацетная часть.

### Характеристики

№	Характеристика	Значение
1	Наполнение	Сосна, МДФ
2	Типы исполнения полотен	ДГ и ДО (неразборная)
3	Стандартные размеры	2000x 600, 700, 800, 900мм.
4	Отклонения размеров полотен от стандартных (мм.)	См. приложение 1
5	Виды применяемого стекла	См. приложение 2
6	Конструктивные особенности	<b>Существуют два типа багета Россо и Британия. Профиль одинаковый, отличаются только тем, что на Россо нет накатки на багете, а на Британии есть. По желанию клиента производится врезка замка AGB 9245 50-96 (или его аналогов с межосевым расстоянием 96мм) и потайных петель KUBICA27.</b>
7	Шаблон формирования номенклатурной единицы	Модель – Отделка – Тип исполнения полотна – Ширина полотна (если стандарт) – (вид стекла) <b>Примеры: Россо Британия, ДО, 2000x800 Маракеш, бронза 8мм фацет</b>
8	Варианты отделки	См. приложение 3

# TURIN 1,2,3,4(Византия 1,2,3,4)



## Остекление

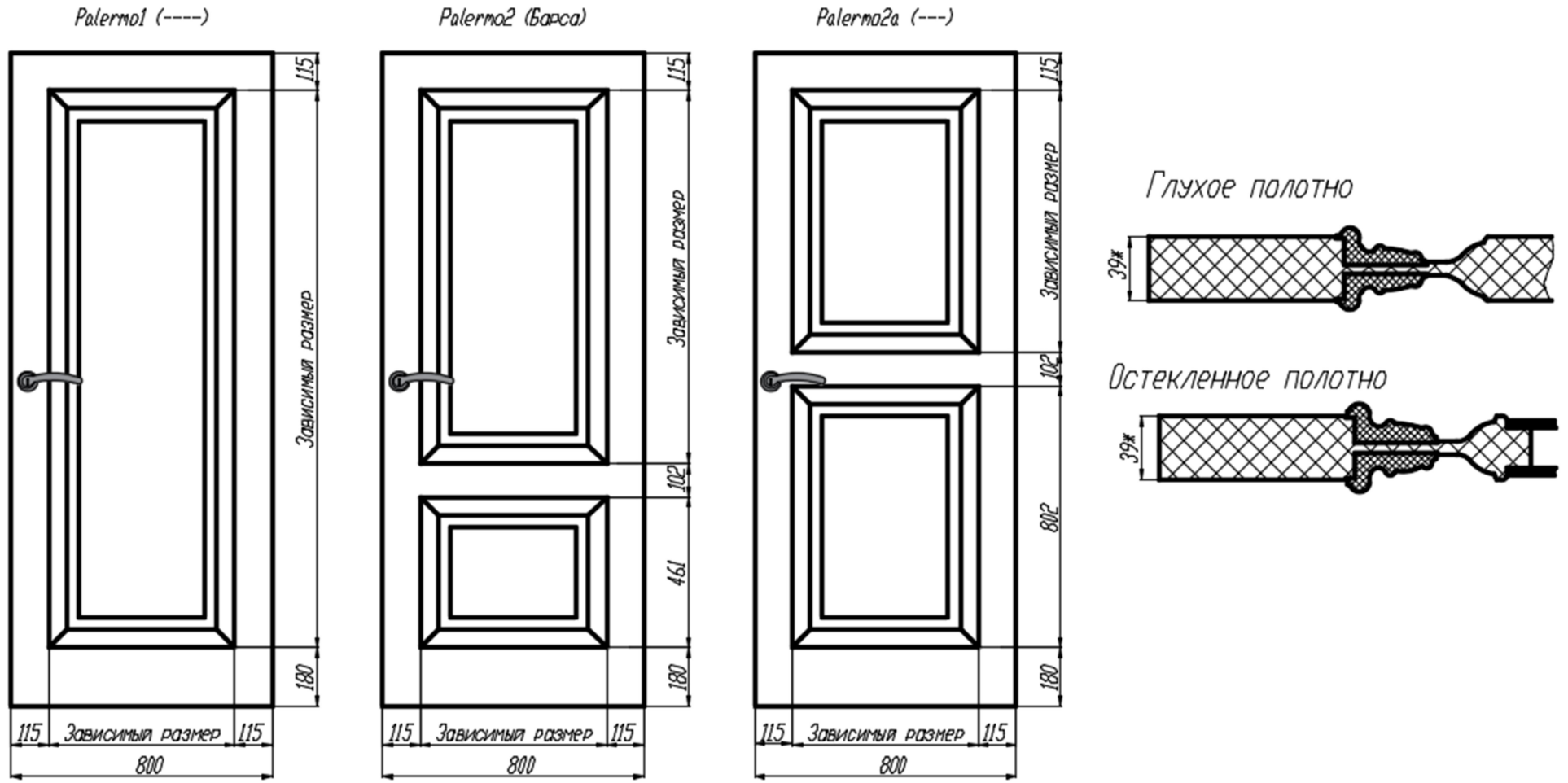
### Определение стороны открывания дверного полотна

Полотна Византия 1,2,3,4 остекляются стеклом с 4мм (стекло клеится с двух сторон, за счет чего придает объемность рисунку) дверные полотна являются универсальными даже если произведена врезка замка либо петель, за исключением случаев когда стекла с двух сторон разные. Рисунок на стекло наносится по технологии УФ-печати. Печатная сторона обращена внутрь полотна, как следствие не подвержена ни химическому ни механическому воздействию.

### Характеристики

№	Характеристика	Значение
1	Наполнение	Сосна, МДФ
2	Типы исполнения полотен	ДО (неразборная)
3	Стандартные размеры	2000x 600, 700, 800, 900мм.
4	Отклонения размеров полотен от стандартных (мм.)	См. приложение 1
5	Виды применяемого стекла	См. приложение 2. Остекляется двойным стеклопакетом.
6	Конструктивные особенности	Данные полотна изготавливаются только в гладкой отделке с покрытием эмаль по каталогам RAL и NCS. По желанию клиента производится врезка замка AGB 9245 50-96 (или его аналогов с межосевым расстоянием 96мм) и потайных петель KUBICA27.
7	Шаблон формирования номенклатурной единицы	Модель – Отделка – Тип исполнения полотна – Ширина полотна (если стандарт) – (вид стекла) Примеры: Византия 2, гладкая отделка, ДО, 2100x800, евро-бронза матовое с одной стороны, рисунок «Электрика Умбра».
8	Варианты отделки	См. приложение 3

### Линейка полотен PALERMO



**СОГЛАСОВАНО**

Коммерческий директор \_\_\_\_\_

Технический директор \_\_\_\_\_

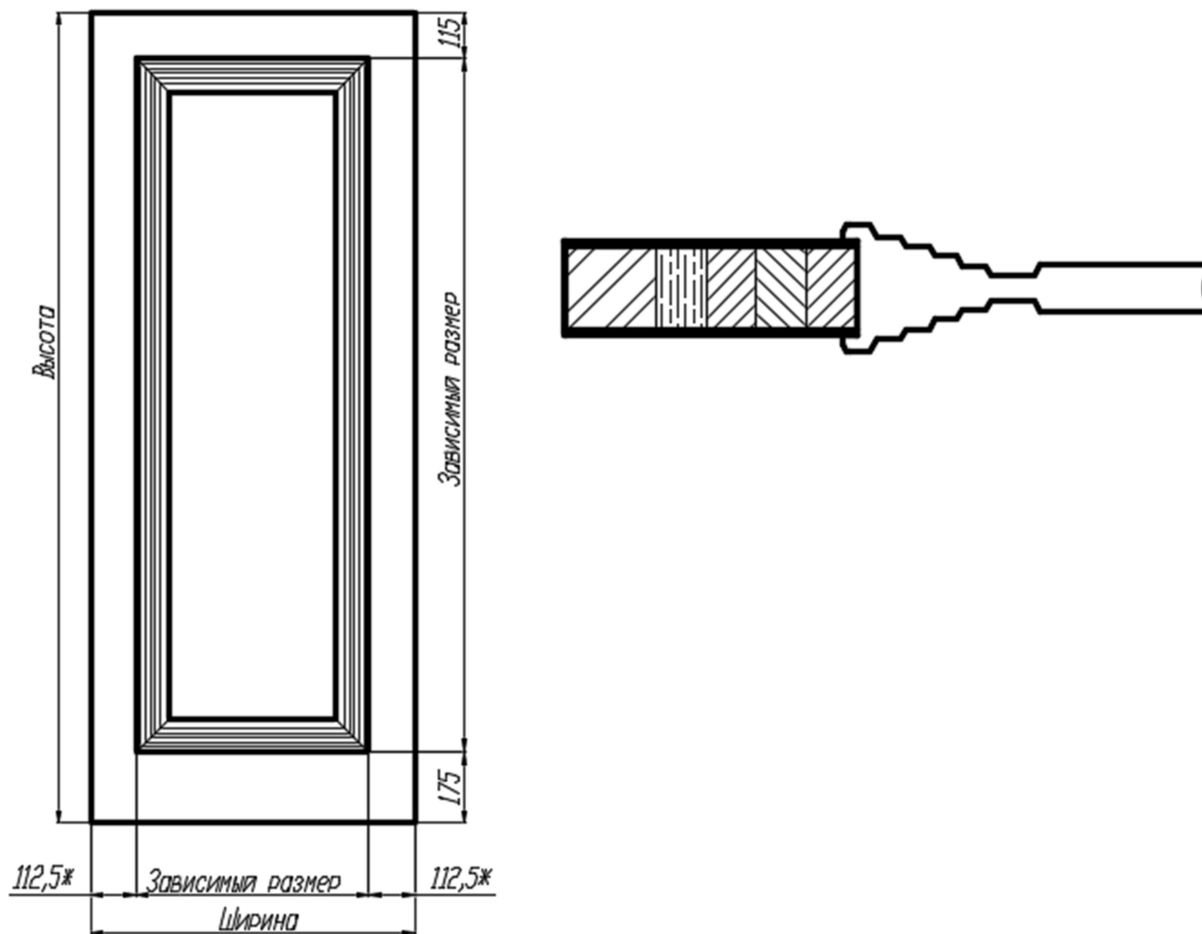
Главный технолог \_\_\_\_\_

## Линейка полотен PALERMO

### Технические характеристики

№	Характеристика	Значение
1	Наполнение	Сосна, МДФ
2	Типы исполнения полотен	ДГ/ДО
3	Стандартные размеры	По высоте 1900-2700 с шагом 50 мм По ширине: 600-1000 мм
4	Максимальные размеры по высоте	Максимальное ограничение по высоте 3000 мм Требуется дополнительное согласование
5	Виды применяемого стекла	Рисунок по стеклу
6	Варианты отделки	Эмаль PRO: белая, серый шелк, ниагара, черная, молочно-белая, слоновая кость, шалфей, капучино, сепия, крем, ирис (серая), антрацит. Цвета по каталогам RAL и NCS
7	Конструктивные особенности	По желанию клиента производится подготовка пазов для монтажа типовых замков и скрытых петель. Отверстия под ручки, фиксаторы, евроцилиндры не выполняются.
8	Изменение размеров деталей	Изменение размеров деталей в зависимости от высоты – см. эскизы При изменении ширины сохраняются размеры стоек и связок.
9	Применяемость для систем открывания	Распашные, поворотные

## Полотно ARNO



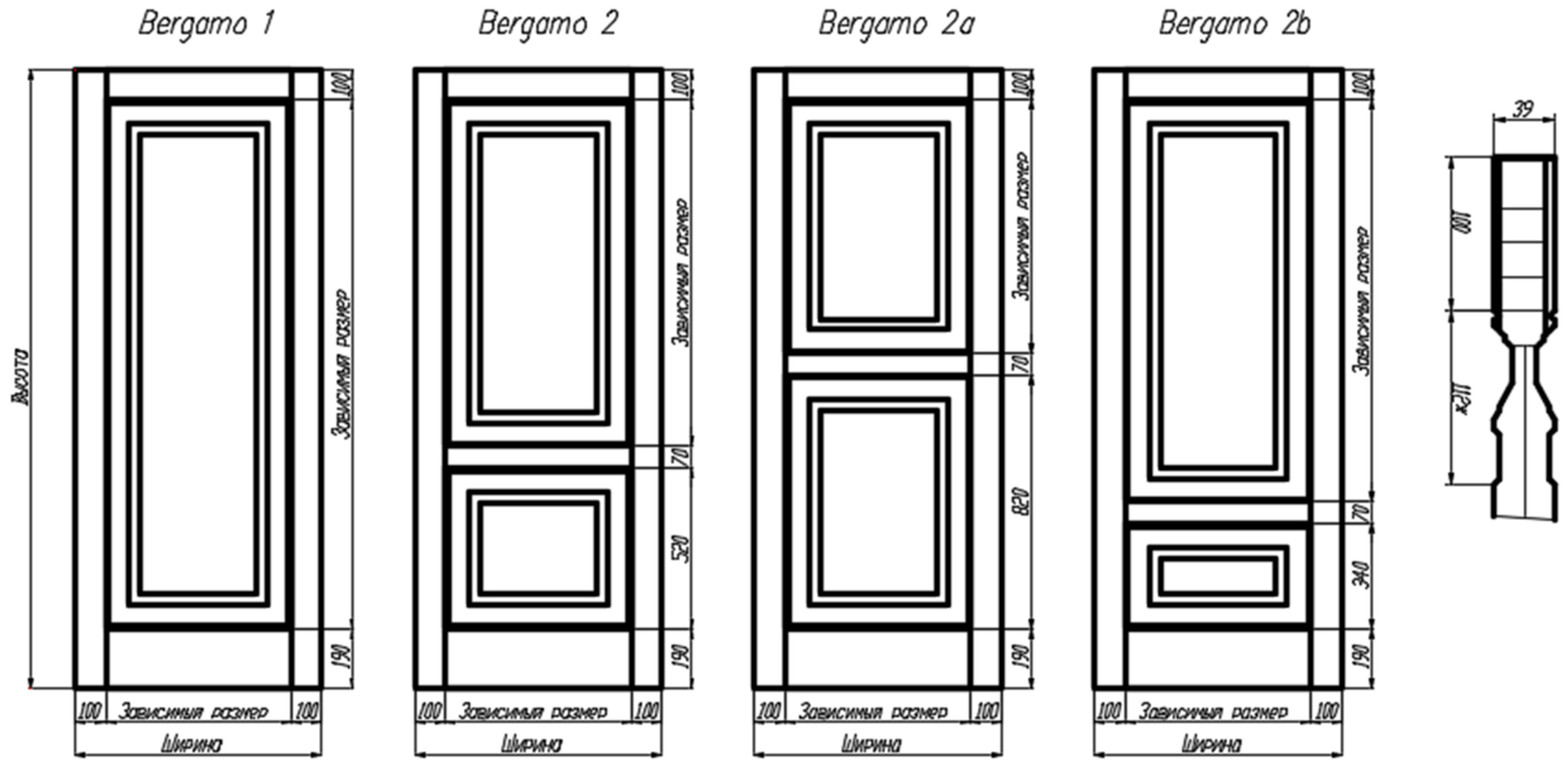


## Полотно ARNO

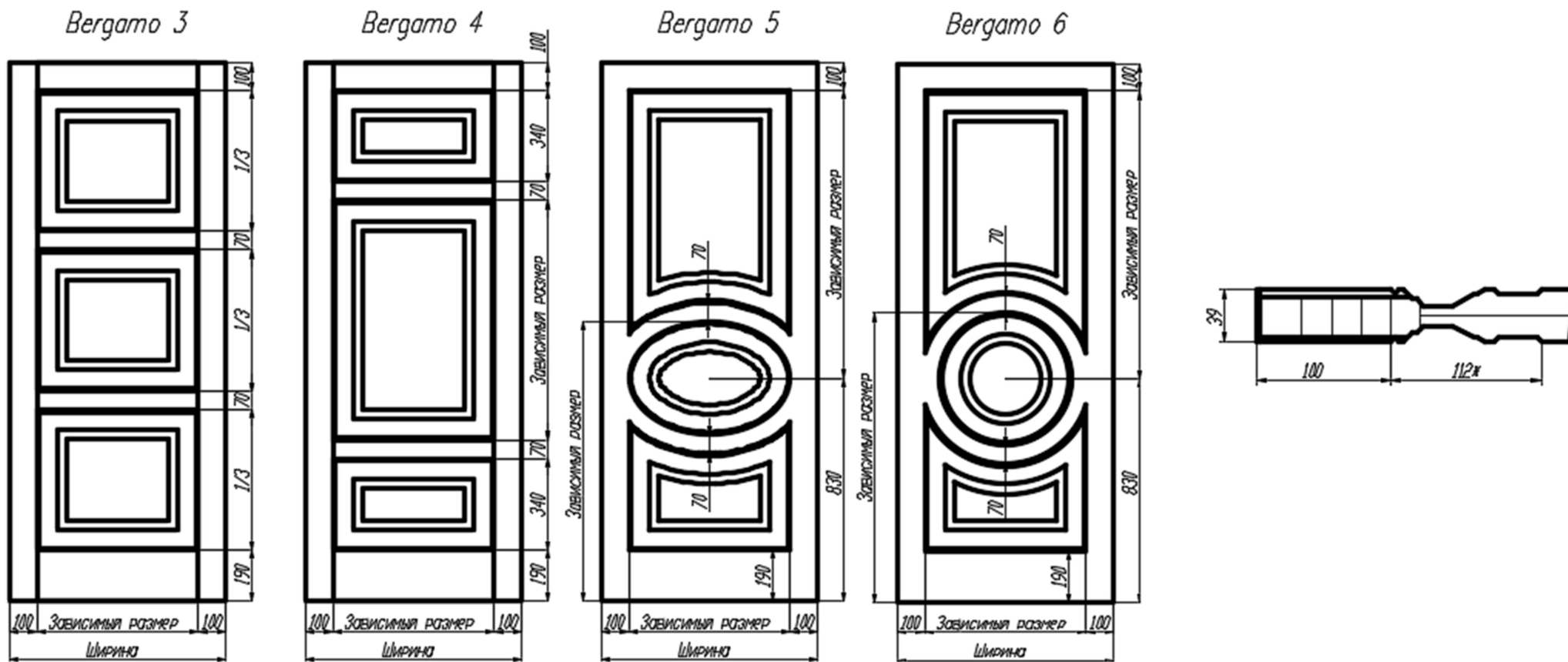
### Технические характеристики

№	Характеристика	Значение							
1	Наполнение	Сосна, МДФ							
2	Типы исполнения полотен	ДГ (неразборная)							
3	Стандартные размеры	По высоте 1500-2300 с шагом 50 мм По ширине 500-9000 с шагом 50 мм							
4	Максимальные размеры по высоте	для эмалей	для натуральных шпонов	для инженерных шпонов	для покрытий ARTEX				
5		3000 мм	----	----	----				
5	Максимальные размеры по ширине	для эмалей	для натуральных шпонов	для инженерных шпонов	для покрытий ARTEX				
6		1000 мм	----	----	----				
6	Виды применяемого стекла	Полотно только глухое							
7	Варианты отделки	Эмаль LUX: белая, серый шелк, ниагара, черная, молочно-белая, слоновая кость, шалфей, капучино, сепия, крем, ирис (серая), антрацит. Цвета по каталогам RAL и NCS							
8	Конструктивные особенности	Каркасное полотно с имитацией багета и филенки. По желанию клиента производится подготовка пазов для монтажа типовых замков и скрытых петель. Отверстия под ручки, фиксаторы, евроцилиндры не выполняются.							
9	Изменение размеров деталей	При изменении высоты сохраняются размеры верхней и нижней связки, изменяется размер филенки. При изменении ширины сохраняются размеры стоек, изменяется размер филенки.							
10	Применяемость для систем открывания	Распашные, откатные, рото							
11	Шаблон формирования номенклатурной единицы	Номенклатура	<b>Arno</b>						
11		Характеристика	1. Шпон	2. Тип изделия	3. Высота	4. Ширина	5. Стекло	6. Тон	9.1. Вид тона
11			Гладкая отделка	ДГ	2000	800	-	Эмаль белая	PRO эмаль белая
11	<b>Arno (гладкая отделка, ДО, 2000, 800, ДГ, эмаль белая)</b>								

## Линейка полотен BERGAMO



## Линейка полотен BERGAMO



СОГЛАСОВАНО

Коммерческий директор \_\_\_\_\_

Технический директор \_\_\_\_\_

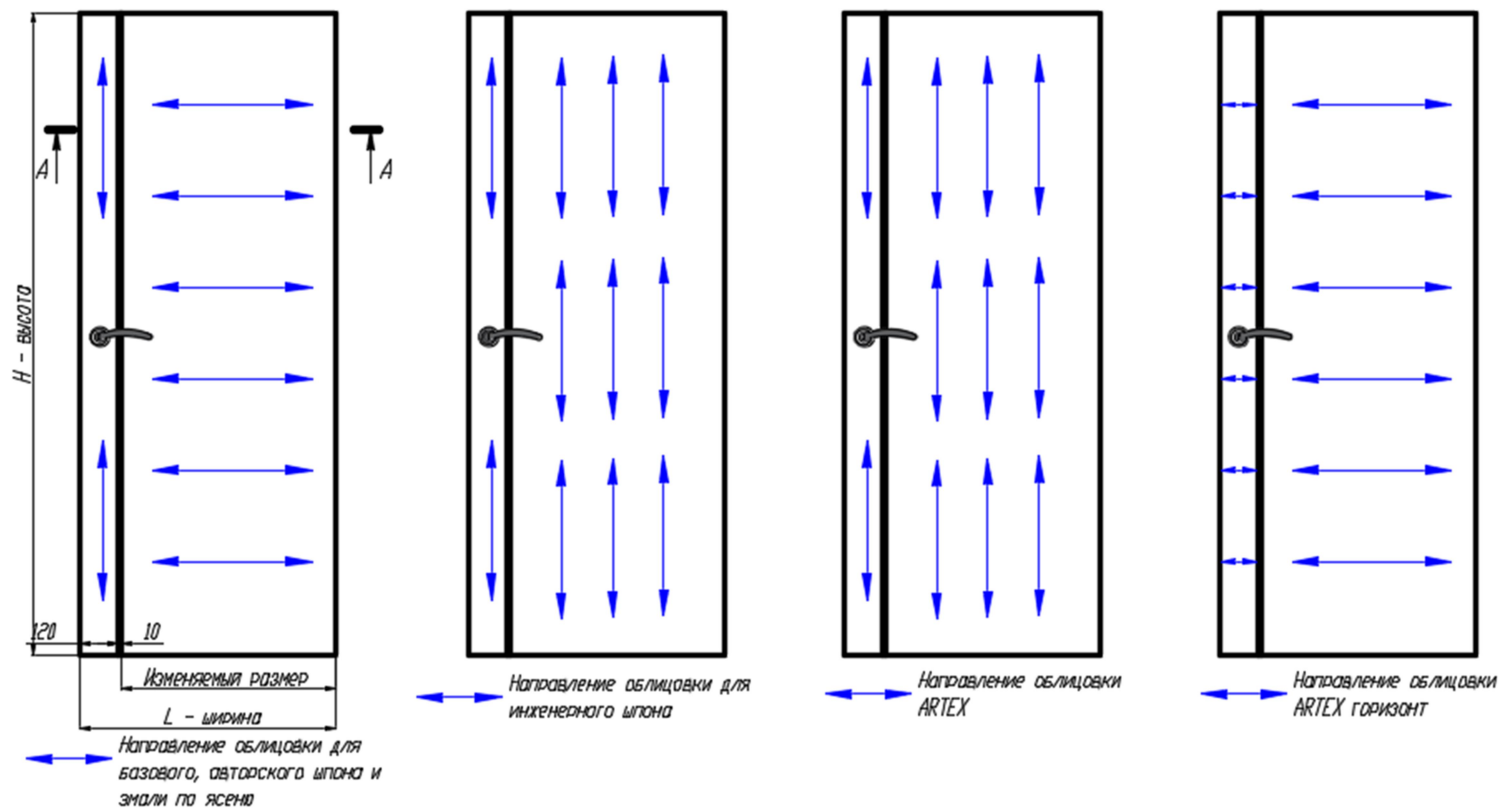
Главный технолог \_\_\_\_\_

## Линейка полотен BERGAMO

### Технические характеристики

№	Характеристика	Значение		
1	Наполнение	Сосна, МДФ		
2	Типы исполнения полотен	ДГ/ДГО/ДО (неразборная)		
3	Стандартные размеры	По высоте 1500-2500 с шагом 50 мм По ширине: <ul style="list-style-type: none"> <li>• Bergamo 1/2a/2b/3/4 - 500-900 с шагом 50 мм</li> <li>• Bergamo 5/6 - 600-900 с шагом 50 мм</li> </ul>		
	Максимальные размеры по высоте	Максимальное ограничение по высоте 2500 мм Для высоты более указанной требуется дополнительное согласование		
4	Отклонения размеров от стандартных	Максимальное ограничение по ширине 1000 мм		
5	Виды применяемого стекла	ДГ/ДО	ДГ/ДО/ДГО2/ДО	Только ДГ
		Bergamo 1/2/2A/2B	Bergamo 3/ 4	Bergamo 5/6
		Вид остекления – только рисунок по стеклу		
6	Варианты отделки	Эмаль LUX: белая, серый шелк, ниагара, черная, молочно-белая, слоновая кость, шалфей, капучино, сепия, крем, ирис (серая), антрацит. Цвета по каталогам RAL и NCS		
7	Конструктивные особенности	По желанию клиента производится подготовка пазов для монтажа типовых замков и скрытых петель. Отверстия под ручки, фиксаторы, евроцилиндры не выполняются.		
8	Изменение размеров деталей	Изменение размеров деталей в зависимости от высоты – см. эскизы При изменении ширины сохраняются размеры стоек, изменяется размер филенки.		
9	Применяемость для систем открывания	Распашные, поворотные, откатные		

## Полотно Vetro 17

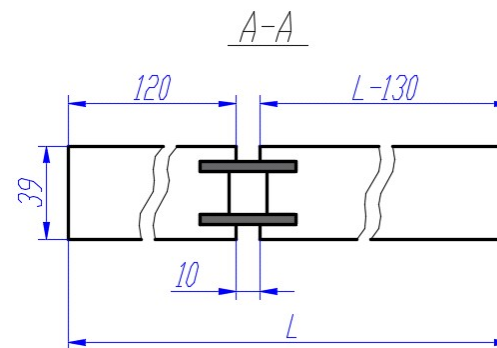


**СОГЛАСОВАНО**

Коммерческий директор \_\_\_\_\_

Технический директор \_\_\_\_\_

Главный технолог \_\_\_\_\_

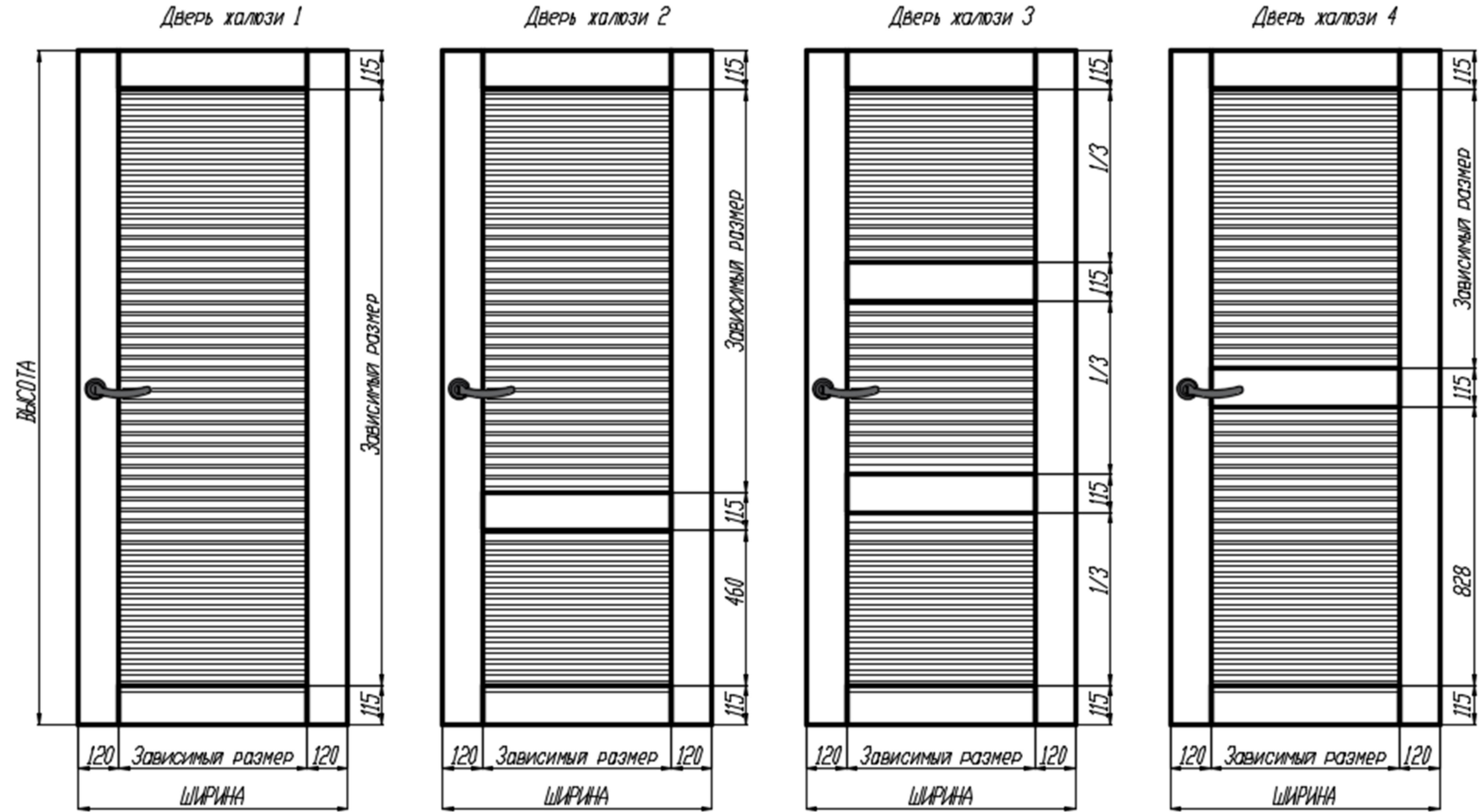


## Полотно Vetro 17

### Технические характеристики

№	Характеристика	Значение							
1	Наполнение	Сосна, МДФ, шпон							
2	Типы исполнения полотен	ДГО (неразборная)							
3	Стандартные размеры	По высоте 1500-2300 с шагом 50 мм По ширине 400-900 с шагом 50 мм							
4	Максимальные размеры по высоте	для натуральных шпонов и эмалей	для инженерных шпонов	для покрытий ARTEX					
		3000 мм	2400 мм	2400 мм					
5	Максимальные размеры по ширине	до 1000 мм							
6	Виды применяемого стекла	Матовое стекло толщиной 4 мм							
7	Варианты отделки	Базовый, авторский, инженерный шпон Эмаль по ясеню Гладкие эмали ARTEX							
8	Конструктивные особенности	Сборное полотно, состоящее из стойки, 2-х стекол и «филенки». На верхнем и нижнем торце установлена заглушка из алюминия. По желанию клиента производится подготовка пазов для монтажа типовых замков и скрытых петель. Отверстия под ручки, фиксаторы, евроцилиндры не выполняются.							
9	Изменение размеров деталей	При изменении высоты сохраняются размеры расположения ручки. При изменении ширины сохраняются размеры стойки и стекла.							
10	Применяемость для систем открывания	Распашные, рото							
11	Шаблон формирования номенклатурной единицы	Номенклатура	<b>Vetro 17</b>						
		Характеристика	1. Шпон	2. Тип изделия	3. Высота	4. Ширина	5. Стекло	6. Тон	9.1. Вид тона
			Дуб натуральный	ДГ	2000	800	-	Марракеш	Марракеш
		<b>Vetro 17 (Дуб натуральный, ДГ, 2000, 800, марракеш)</b>							

## Линейка ЖАЛЮЗИЙНЫХ ДВЕРЕЙ



СОГЛАСОВАНО

Коммерческий директор \_\_\_\_\_

Технический директор \_\_\_\_\_

Главный технолог \_\_\_\_\_

Техническое описание фабрики «Терем». Дверные полотна. Редакция – 6

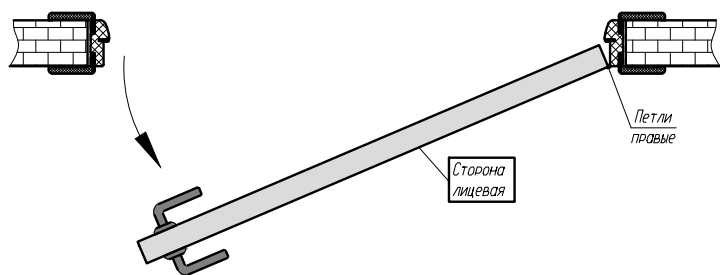
## Линейка ЖАЛЮЗИЙНЫХ ДВЕРЕЙ

### Технические характеристики

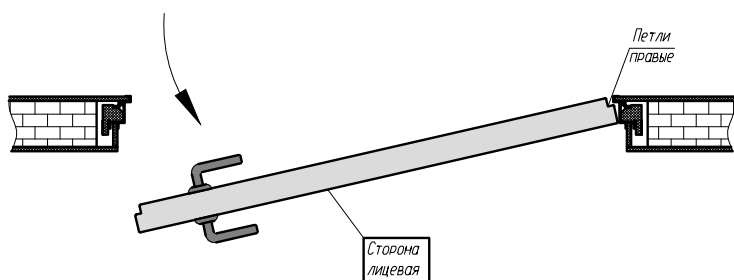
№	Характеристика	Значение
1	Наполнение	Сосна, МДФ
2	Типы исполнения полотен	ДГ
3	Стандартные размеры	По высоте 1500-2750 с шагом 50 мм По ширине: 400-1000 мм
4	Максимальные размеры по высоте	Для высоты более указанной требуется дополнительное согласование
5	Виды применяемого стекла	Только глухие полотна
6	Варианты отделки	Эмаль PRO: белая, серый шелк, ниагара, черная, молочно-белая, слоновая кость, шалфей, капучино, сепия, крем, ирис (серая), антрацит. Цвета по каталогам RAL и NCS  <b><u>Для полотен в шпоне и ARTEX – рама изготавливается шпоне и ARTEX, жалюзийные рейки в эмали по прайсу или RAL/NCS!</u></b>
7	Конструктивные особенности	По желанию клиента производится подготовка пазов для монтажа типовых замков и скрытых петель. Отверстия под ручки, фиксаторы, евроцилиндры не выполняются.
8	Изменение размеров деталей	Изменение размеров деталей в зависимости от высоты – см. эскизы При изменении ширины сохраняются размеры стоек и связок.
9	Применяемость для систем открывания	Распашные, поворотные, откатные



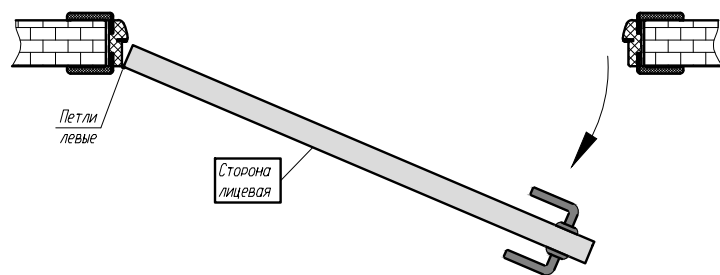
Открытие "А"



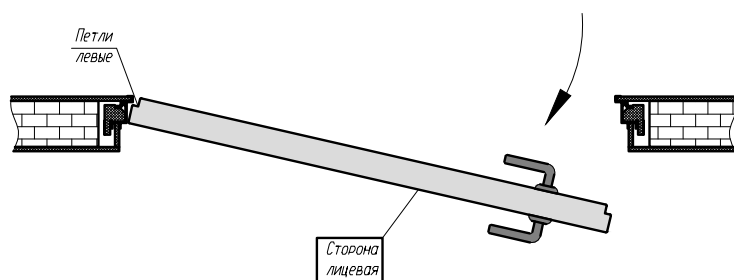
Открытие "А" для обратных дверей



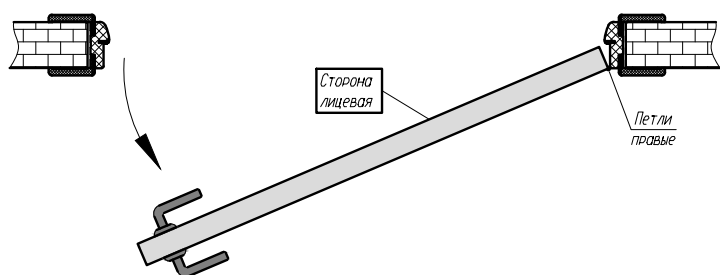
Открытие "С"



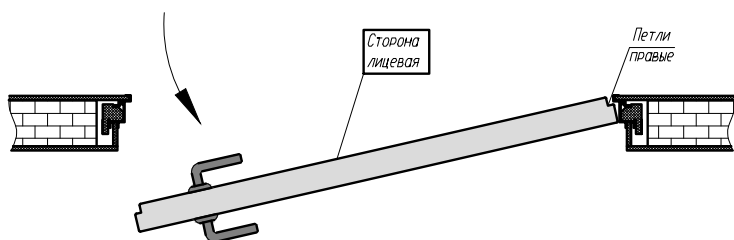
Открытие "С" для обратных дверей



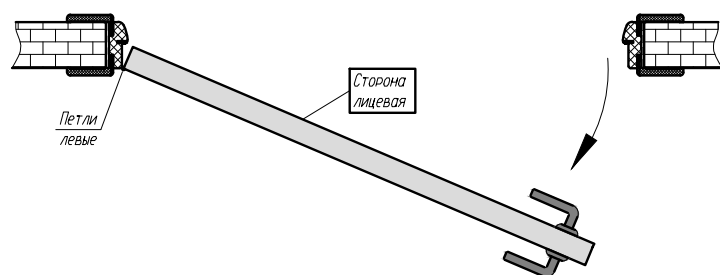
Открытие "В"



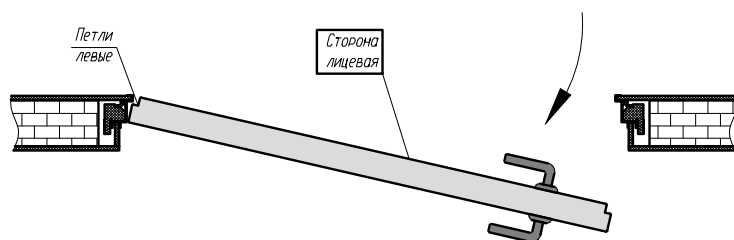
Открытие "В" для обратных дверей



Открытие "Д"



Открытие "Д" для обратных дверей



## Приложение №1. Ограничения по размерам и изменения внешнего вида полотен

Кол-ция	Модель	Размеры по высоте	Размеры по ширине	Изменение по высоте	Изменение по ширине	Примечание
CLASSIC	<b>Rimini1</b> (new ДГ; ДО) в т.ч.с багетом Британия	1500-2400 шаг 50 мм	400-1000 шаг 50 мм	за счет изменения филенки/стекла	за счет изменения ширины филенки/стекла	для полотен 400-500 филенка плоская без фигурной части
	<b>Rimini2</b> (Риминни ДГ; ДО) в т.ч.с багетом Британия	1500-2400 шаг 50 мм	400-1000 шаг 50 мм	за счет изменения верхней филенки/стекла	за счет изменения ширины филенки/стекла	Высота нижней филенки постоянна. для полотен 400-500 филенка плоская без фигурной части
	<b>Rimini4</b> (Парма ДГ; ДО; ДГО) в т.ч.с багетом Британия	1500-2400 шаг 50 мм	400-1000 шаг 50 мм	за счет изменения верхней филенки/стекла	за счет изменения ширины филенки/стекла	для полотен 400-500 филенка плоская без фигурной части
	<b>Verona6</b> (Юнона ДГ; ДО)	1950-2300 шаг 100 мм	600-900 шаг 100 мм	За счет увеличения верхней филенки. 1950 - за счет уменьшения на 25 мм верхней и нижней связки от 2000 2x50 - за счет увеличения на 25 мм верхней и нижней связки от 2x00	За счет увеличения ширины стоек на 25 мм с каждой стороны. Для полотна 900 мм - за счет увеличения стоек на 50 мм.	Высота нижней и средней филенки постоянна
	<b>Milan6</b> (Милан ДГ; ДО)	1950-2300 шаг 100 мм	600-900 шаг 100 мм	<b>За счет увеличения верхней филенки.</b> 1950 - за счет уменьшения на 25 мм верхней и нижней связки от 2000 2x50 - за счет увеличения на 25 мм верхней и нижней связки от 2x00	За счет увеличения ширины стоек на 25 мм с каждой стороны. Для полотна 900 мм - за счет увеличения стоек на 50 мм.	Высота нижней филенки постоянна
	<b>Rosso7</b> (Россо 1 ДГ;ДО) в т.ч.с багетом Британия	1700-2400 шаг 50 мм	400-1000 шаг 50 мм	за счет изменения трех верхних рядов филенок/стекол	за счет изменения ширины филенок/стекол	Высота нижней филенки постоянна. для полотен 400-500 филенка плоская без фигурной части
	<b>Rosso2</b> (Россо 2 ДГ;ДО) в т.ч.с багетом Британия	1500-2400 шаг 50 мм	400-1000 шаг 50 мм	за счет изменения верхней филенки/стекла	за счет изменения ширины филенок/стекол	Высота нижней филенки постоянна. для полотен 400-500 филенка плоская без фигурной части
<b>Rosso8</b> (Россо 3 ДГ;ДО) в т.ч.с багетом Британия	1700-2400 шаг 50 мм	400-1000 шаг 50 мм	за счет изменения высоты всех стекол/филенок	за счет изменения ширины филенок/стекол	---	
E-CLASSIC	<b>Palermo1</b> (new)	1900-2700 шаг 50 мм	600-1000 шаг 50 мм	за счет изменения филенки/стекла	за счет изменения ширины	---
	<b>Palermo2</b> (Барса)	1900-2700 шаг 50 мм	600-1000 шаг 50 мм	за счет изменения верхней филенки/стекла	за счет изменения ширины филенки/стекла	высота нижнего проема всегда постоянна
	<b>Palermo2a</b> (new)	1900-2700 шаг 50 мм	600-1000 шаг 50 мм	за счет изменения верхней филенки/стекла	за счет изменения ширины филенки/стекла	высота нижнего проема всегда постоянна
	<b>Modena1</b> (Модена1)	1900-3000 шаг 50 мм	400-1000 шаг 50 мм	за счет изменения филенки/стекла	за счет изменения ширины	ширина и высота имитации обвязки постоянна
	<b>Modena2</b> (Модена1)	1900-3000 шаг 50 мм	400-1000 шаг 50 мм	за счет изменения верхней филенки/стекла	за счет изменения ширины филенки/стекла	ширина и высота имитации обвязки постоянна, высота имитации нижней филенки постоянна
	<b>Modena3</b> (Модена1)	1900-3000 шаг 50 мм	400-1000 шаг 50 мм	за счет пропорционально изменения высоты всех филенок/стекол	за счет изменения ширины филенки/стекла	ширина и высота имитации обвязки постоянна
	<b>Venice6</b> (Клио)	1900-2500 шаг 50 мм	600-1000 шаг 50 мм	за счет изменения верхней филенки	за счет изменения ширины филенки	высота нижней филенки и овала/круга постоянны
	<b>Coliseum6</b> (Коллизей)	1900-2500 шаг 50 мм	600-1000 шаг 50 мм	за счет изменения верхней филенки	за счет изменения ширины филенки	высота нижней филенки и овала/круга постоянны
<b>Arno</b> (new)	1500-3000 шаг 50 мм	600-1000 шаг 50 мм	за счет изменения высоты филенки	за счет изменения ширины филенки	ширина и высота имитации обвязки постоянна	

Provence Amelia	<b>Amelia</b> (ДГ)	1500-3000 шаг 50 мм	400-1000 шаг 50 мм	за счет пропорционального изменения высоты стекол/филенок Для ДГО - за счет изменения верхней группы филенок или стекол, нижняя филенка постоянна	за счет изменения ширины филенок/стекол	ширина и высота имитации обвязки постоянна
	<b>Amelia8</b> (Амелия1) ДГ,ДО,ДГО	1500-3000 шаг 50 мм	400-1000 шаг 50 мм			
	<b>Amelia10</b> (new) ДГ,ДО,ДГО, ДГО2	1500-3000 шаг 50 мм	400-1000 шаг 50 мм			
	<b>Amelia12</b> (Амелия2) ДГ,ДО,ДГО	1500-3000 шаг 50 мм	400-1000 шаг 50 мм			
	<b>AmeliaX3</b> (Амелия3) ДГ,ДО,ДГО	1500-3000 шаг 50 мм	400-1000 шаг 50 мм			
	<b>AmeliaRomb1</b> (Амелия6) ДГ,ДО	1500-3000 шаг 50 мм	400-1000 шаг 50 мм			
	<b>AmeliaArc1</b> (Амелия5) ДГ,ДО	1500-3000 шаг 50 мм	400-1000 шаг 50 мм			
Provence Sienna	<b>Sienna</b> (new) ДГ	1500-2700 шаг 50 мм	400-1000 шаг 50 мм	за счет пропорционального изменения высоты стекол/филенок Для ДГО - за счет изменения верхней группы филенок или стекол, нижняя филенка постоянна	за счет изменения ширины филенок/стекол	ширина и высота имитации обвязки постоянна
	<b>Sienna10</b> (new) ДГ,ДО,ДГО, ДГО2	1500-2700 шаг 50 мм	400-1000 шаг 50 мм			
	<b>SiennaX3</b> (new) ДГ,ДО,ДГО	1500-2700 шаг 50 мм	400-1000 шаг 50 мм			
	<b>Sienna1</b> (new) ДО	1500-2700 шаг 50 мм	400-1000 шаг 50 мм			
Modern	<b>Turin1</b> (Византия1)	1500-2700 шаг 50 мм	400-1000 шаг 50 мм	за счет изменения высоты филенки/стекла	за счет изменения ширины филенок/стекол	ширина и высота имитации обвязки постоянна
	<b>Turin2</b> (Византия2)	1500-2700 шаг 50 мм	400-1000 шаг 50 мм	за счет изменения высоты верхней филенки/стекла	за счет изменения ширины филенок/стекол	ширина и высота имитации обвязки постоянна высота нижней филенки постоянна
	<b>Turin3</b> (Византия3)	1500-2700 шаг 50 мм	400-1000 шаг 50 мм	за счет изменения высоты средней филенки/стекла	за счет изменения ширины филенок/стекол	ширина и высота имитации обвязки постоянна высота нижней и верхней филенки постоянна
	<b>Turin4</b> (Византия4)	1500-2700 шаг 50 мм	400-1000 шаг 50 мм	за счет изменения высоты верхней филенки/стекла	за счет изменения ширины филенок/стекол	ширина и высота имитации обвязки постоянна высота нижней и средней филенки постоянна
	<b>Turin Romb</b> (Византия1 Ромбы)	1500-2700 шаг 50 мм	400-1000 шаг 50 мм	за счет изменения высоты филенки/стекла	за счет изменения ширины филенок/стекол	ширина и высота имитации обвязки постоянна
	<b>Bergamo 1</b>	1500-2700 шаг 50 мм	500-900 шаг 50 мм	за счет изменения высоты филенки/стекла	за счет изменения ширины филенок/стекол	ширина и высота имитации обвязки постоянна
	<b>Bergamo 2</b>	1500-2700 шаг 50 мм	500-900 шаг 50 мм	за счет изменения высоты верхней филенки/стекла	за счет изменения ширины филенок/стекол	ширина и высота имитации обвязки постоянна высота нижней филенки постоянна
	<b>Bergamo 2a</b>	1500-2700 шаг 50 мм	500-900 шаг 50 мм	за счет изменения высоты верхней филенки/стекла	за счет изменения ширины филенок/стекол	ширина и высота имитации обвязки постоянна высота нижней филенки постоянна
	<b>Bergamo 2b</b>	1500-2700 шаг 50 мм	500-900 шаг 50 мм	за счет изменения высоты верхней филенки/стекла	за счет изменения ширины филенок/стекол	ширина и высота имитации обвязки постоянна высота нижней филенки постоянна
	<b>Bergamo 3</b>	1500-2700 шаг 50 мм	500-900 шаг 50 мм	за счет пропорционального изменения трех филенок	за счет изменения ширины филенок/стекол	ширина и высота имитации обвязки постоянна
	<b>Bergamo 4</b>	1500-2700 шаг 50 мм	500-900 шаг 50 мм	за счет изменения высоты средней филенки/стекла	за счет изменения ширины филенок/стекол	ширина и высота имитации обвязки постоянна высота нижней и верхней филенки постоянна
	<b>Bergamo 5</b>	1500-2700 шаг 50 мм	500-600 шаг 50 мм	за счет изменения высоты верхней филенки/стекла	за счет изменения ширины филенок/стекла и круга/овала	ширина и высота имитации обвязки постоянна высота нижней филенки и круга/овала постоянна
	<b>Bergamo 6</b>	1500-2700 шаг 50 мм	500-600 шаг 50 мм	за счет изменения высоты верхней филенки/стекла	за счет изменения ширины филенок/стекла и круга/овала	ширина и высота имитации обвязки постоянна высота нижней филенки и круга/овала постоянна

Fusion	<b>Rino1</b> (R1), <b>Marko1</b> (RX1), <b>Paulo4</b> (R10)	1500-2700 шаг 50 мм	400-1000 шаг 50 мм	за счет изменения высоты верхней филенки/стекла	за счет изменения ширины филенок/стекло	
	<b>Rino2</b> (R2), <b>Rino4</b> (R4), <b>Lina6</b> (R16), <b>Dino2</b> (R14), <b>Marko2</b> (RX2), <b>Paulo2</b> (R6), <b>Paulo1</b> (R9)	1500-2700 шаг 50 мм	400-1000 шаг 50 мм	за счет изменения высоты верхней филенки/стекла или группы верхних филенок	за счет изменения ширины филенок/стекло	высота нижнего и среднего проемов постоянна
	<b>Rino3</b> (R3), <b>Dino3</b> (R13), <b>Marko3</b> (RX3)	1500-2700 шаг 50 мм	400-1000 шаг 50 мм	за счет пропорционального изменения высоты всех филенок/стекло	за счет изменения ширины филенок/стекло	
	<b>Paulo3</b> (R11)	1500-2700 шаг 50 мм	400-1000 шаг 50 мм	за счет изменения высоты верхних филенок/стекло	за счет изменения ширины филенок/стекло	
Neoclassic	<b>Garda1</b> (Классика1), <b>Garda5</b> (Классика5)	1500-3000 шаг 50 мм	400-1000 шаг 50 мм	за счет изменения высоты филенок/стекло	за счет изменения ширины филенок/стекло	
	<b>Garda2</b> (Классика2)	1500-3000 шаг 50 мм	400-1000 шаг 50 мм	за счет изменения высоты верхней филенки/стекла	за счет изменения ширины филенок/стекло	высота нижнего проема постоянна
	<b>Garda3</b> (Классика3)	1500-3000 шаг 50 мм	400-1000 шаг 50 мм	за счет изменения высоты средней филенки/стекла	за счет изменения ширины филенок/стекло	высота нижнего и верхнего проемов постоянна
	<b>Garda4</b> (Классика4)	1500-3000 шаг 50 мм	400-1000 шаг 50 мм	за счет изменения высоты верхней филенки/стекла	за счет изменения ширины филенок/стекло	высота нижнего и среднего проемов постоянна
	<b>Florence2</b> (new)	1500-3000 шаг 50 мм	400-1000 шаг 50 мм	за счет изменения высоты верхней филенки/стекла	Для 600/700/800/900 за счет ширины филенки. 400 и 500 половина дуги. Для 450/650/750/850/950 за счет увеличения ширины стоек на 25мм от 400/600/700/800/900 соответственно.	высота нижнего проема постоянна
	<b>Florence4</b> (Флоренция Классик)	1500-3000 шаг 50 мм	400-1000 шаг 50 мм	за счет изменения высоты верхней филенки/стекла		высота нижнего и среднего проемов постоянна
	<b>Florence4a</b> (Флоренция Классик)	1500-3000 шаг 50 мм	400-1000 шаг 50 мм	за счет изменения высоты верхней филенки/стекла		высота нижнего и среднего проемов постоянна
Standart Strada	<b>Strada</b>	1500-2400 шаг 50 мм	400-1000 шаг 50 мм	за счет изменения высоты филенки/стекла	за счет изменения ширины филенок	размеры стоек и связок постоянны
	<b>Strada01</b> (Страда ДГ)	1500-2400 шаг 50 мм	400-1000 шаг 50 мм	за счет изменения высоты филенки	за счет изменения ширины филенки	размеры стоек и связок постоянны
	<b>Strada11</b> (Страда ДО)	1500-2400 шаг 50 мм	400-1000 шаг 50 мм	за счет изменения высоты филенки/стекла	за счет изменения ширины филенок	размеры стоек и связок постоянны размер стекла постоянный
	<b>Strada16</b> (S11 ДО)	1700-2300 шаг 50 мм	600-1000 шаг 50 мм	за счет изменения высоты филенки/стекла	за счет изменения ширины филенок	размеры стоек и связок постоянны размер стекла постоянный
	<b>Strada02</b> (Бера ДГ)	1900-2300 шаг 50 мм	400-1000 шаг 50 мм	за счет пропорционального изменения высоты филенок/стекло	за счет изменения ширины филенок/стекло	размеры стоек и связок постоянны размеры центральной группы элементов
	<b>Strada12</b> (Бера ДО)	1900-2300 шаг 50 мм	400-1000 шаг 50 мм	за счет пропорционального изменения высоты филенок/стекло	за счет изменения ширины филенок/стекло	размеры стоек и связок постоянны размеры центральной группы элементов постоянны
	<b>Strada03</b> (Персона ДГ)	1900-2300 шаг 50 мм	400-1000 шаг 50 мм	за счет пропорционального изменения высоты филенок/стекло	за счет изменения ширины филенок/стекло	размеры стоек и связок постоянны размеры центральной группы и вертикаль стекла элементов постоянны
	<b>Strada13</b> (Персона ДО)	1900-2300 шаг 50 мм	400-1000 шаг 50 мм	за счет пропорционального изменения высоты филенок/стекло	за счет изменения ширины филенок/стекло	размеры стоек и связок постоянны размеры центральной группы и вертикаль стекла элементов постоянны
	<b>Strada04</b> (Зебра2 ДГ)	1700-2300 шаг 50 мм	400-1000 шаг 50 мм	за счет пропорционального изменения высоты верхней и нижней филенок/стекло	за счет изменения ширины филенок/стекло	размеры стоек и связок постоянны постоянны размеры внутренних филенок/стекло
	<b>Strada14</b> (Зебра2 ДО)	1700-2300 шаг 50 мм	400-1000 шаг 50 мм	за счет пропорционального изменения высоты верхней и нижней филенок/стекло	за счет изменения ширины филенок/стекло	размеры стоек и связок постоянны постоянны размеры внутренних филенок/стекло

	<b>Strada05</b> (Зебра4 ДГ)	1700-2300 шаг 50 мм	400-1000 шаг 50 мм	за счет пропорционального изменения высоты верхней и нижней филенок/стекол	за счет изменения ширины филенок/стекол	размеры стоек и связок постоянны постоянны размеры внутренних филенок/стекло
	<b>Strada15</b> (Зебра4 ДО)	1700-2300 шаг 50 мм	400-1000 шаг 50 мм	за счет пропорционального изменения высоты верхней и нижней филенок/стекол	за счет изменения ширины филенок/стекол	размеры стоек и связок постоянны постоянны размеры внутренних филенок/стекло
Standart Vario	<b>Vario01</b> (Варио ДГ)	1700-2300 шаг 50 мм	400-1000 шаг 50 мм	за счет пропорционального изменения высоты филенок	за счет изменения ширины филенок	размеры стоек и связок постоянны
	<b>Vario11</b> (Варио ДО)	1700-2300 шаг 50 мм	400-1000 шаг 50 мм	за счет изменения высоты стекла	за счет изменения ширины стекла	размеры стоек и связок постоянны
	<b>Vario12</b> (Варио ДГО)	1700-2300 шаг 50 мм	400-1000 шаг 50 мм	за счет изменения высоты стекла	за счет изменения ширины филенок/стекол	размеры стоек и связок постоянны
	<b>Sirius01</b> (Сириус Прима ДГ)	1700-2300 шаг 50 мм	500-1000 шаг 50 мм	за счет изменения высоты филенки	за счет изменения ширины филенки	размеры стоек и связок постоянны
	<b>Sirius11</b> (Сириус Прима ДО)	1700-2300 шаг 50 мм	400-1000 шаг 50 мм	за счет изменения высоты стекла	за счет изменения ширины стекла	размеры стоек и связок постоянны
	<b>Sirius12</b> (Сириус Прима ДГО)	1700-2300 шаг 50 мм	500-1000 шаг 50 мм	за счет изменения высоты филенки и стекла	за счет изменения ширины филенки	ширина стекла постоянна
	<b>Solo01</b> (Рояль ДГ)	1900-2100 шаг 50 мм	500-1000 шаг 50 мм	пропорционально изменяется высота верхнего и нижнего прямых участков стойки	за счет изменения ширины филенки	
	<b>Solo11</b> (Рояль ДО)	1900-2100 шаг 50 мм	500-1000 шаг 50 мм	пропорционально изменяется высота верхнего и нижнего прямых участков стойки	за счет изменения ширины стекла	
	<b>Solo12</b> (Рояль ДГО)	1900-2100 шаг 50 мм	500-1000 шаг 50 мм	пропорционально изменяется высота верхнего и нижнего прямых участков стойки	за счет изменения ширины филенки	ширина стекла постоянна
Techno	<b>Porte01</b> (Футуро0)	1000-3000 шаг 50 мм	400-1000 шаг 50мм	----	----	----
	<b>Porte02</b> (Футуро1 ДГ)	1000-3000 шаг 50 мм	400-1000 шаг 50 мм	за счет изменения верхней части полотна	пропорционально изменяется размера алюм.вставки	алюм.вставка всегда напротив ручки
	<b>Porte03</b> (Футуро5)	1900-2300 шаг 50 мм	400-1000 шаг 50 мм	ПРОПОРЦИОНАЛЬНО ИЗМЕНЯЕТСЯ ВЫСОТА РАСПОЛОЖЕНИЯ 2-х ВЕРХНИХ АЛЮМ.ВСТАВОК	пропорционально изменяется размеры алюм.вставок	средняя алюм.вставка всегда напротив ручки
	<b>Vetro11</b> (Футуро1)	1700-3000 шаг 50 мм	400-1000 шаг 50 мм	за счет изменения верхней части полотна	пропорционально изменяется размер стекла	расположение стекла по высоте постоянна
	<b>Vetro12</b> (Футуро21)	1700-3000 шаг 50 мм	400-1000 шаг 50 мм	за счет изменения верхней части полотна	пропорционально изменяется размер стекла	расположение стекол по высоте постоянно
	<b>Vetro13</b> (Вертикаль1)	1700-3000 шаг 50 мм	400-1000 шаг 50 мм	за счет изменения размера стекла	за счет изменения ширины широкой части полотна	ширина замковой стойки и стекла постоянны
	<b>Vetro14</b> (Вертикаль2)	1700-3000 шаг 50 мм	400-1000 шаг 50 мм	за счет изменения размера стекла	за счет изменения ширины широкой части полотна	ширина замковой стойки и стекла постоянны
	<b>Vetro15</b> (Z16)	1900-2100 шаг 50 мм	500-1000 шаг 50 мм	за счет продолжения/сокращения линий рисунка	---	пропорции рисунка не изменяются, рисунок не сжимается и не растягивается ручка со стороны рисунка
	<b>Vetro16</b> (S-classe)	1900-2300 шаг 50 мм	400-1000 шаг 50 мм	за счет пропорционального смещения вставок относительно друг друга	за счет пропорционального смещения вставок относительно друг друга	очертание вставок по высоте всегда постоянно
	<b>Vetro17</b>	1500-3000 шаг 50 мм	400-1000 шаг 50 мм	за счет изменения размера стекла	за счет изменения ширины широкой части полотна	ширина стойки и стекла постоянна свыше 2300 увеличенная ширина стойки на 30 мм

Design	<b>Union01</b> (Футуро01)	1500-3000 шаг 50 мм	600-1000 шаг 50 мм	за счет пропорционального изменения высоты элементов облицовки	за счет расширения ширины элементов облицовки	четыре разнонаправленные детали
	<b>Union02</b> (Футуро02)	1500-3000 шаг 50 мм	600-1000 шаг 50 мм	за счет пропорционального изменения высоты элементов облицовки	за счет расширения ширины элементов облицовки	симметрично сшитые четыре детали
	<b>Union03</b> (Футуро03)	1500-3000 шаг 50 мм	600-1000 шаг 50 мм	за счет пропорционального изменения высоты элементов облицовки	за счет расширения ширины элементов облицовки	две разнонаправленные детали
	<b>Union04</b> (new)	1500-3000 шаг 50 мм	600-1000 шаг 50 мм	за счет пропорционального изменения высоты элементов облицовки	за счет расширения ширины элементов облицовки	симметрично сшитые две одноразмерные детали
	<b>Union05</b> (new)	1500-3000 шаг 50 мм	600-1000 шаг 50 мм	за счет пропорционального изменения высоты элементов облицовки	за счет расширения ширины элементов облицовки	симметрично сшитые две разноразмерные детали, ширина узкой 250 мм
	<b>Union06</b> (new)	1500-3000 шаг 50 мм	600-1000 шаг 50 мм	за счет пропорционального изменения высоты элементов облицовки	за счет расширения ширины элементов облицовки	шесть равноразмерных деталей
	<b>Combo01</b> (new)	1800-2500 шаг 50 мм	400-1000 шаг 50 мм	за счет продолжения/сокращения линий рисунка	изменяется рисунок полотна	
	<b>Combo02</b> (new)	1800-2500 шаг 50 мм	400-1000 шаг 50 мм	за счет увеличения высоты верхней шпонированной детали	за счет продолжения/сокращения линий рисунка	размер нижней шпонированной детали 250 мм
	<b>Combo03</b> (new)	1800-2500 шаг 50 мм	400-1000 шаг 50 мм	за счет продолжения/сокращения линий рисунка	изменяется рисунок полотна	
	<b>Combo04</b> (new)	1800-2500 шаг 50 мм	400-1000 шаг 50 мм	изменяется рисунок полотна	за счет продолжения/сокращения линий рисунка	
	<b>Combo05</b> (new)	1800-2500 шаг 50 мм	400-1000 шаг 50 мм	за счет изменения расстояния между линиями	за счет изменения расстояния между линиями	
	<b>Combo06</b> (new)	1800-2500 шаг 50 мм	400-1000 шаг 50 мм	за счет изменения размеров необлицованных деталей	за счет изменения размеров необлицованных деталей	ширина не облицованных полос постоянна
	<b>Capriccio01</b> (Моцарт1)	1700-2400 шаг 50 мм	400-1000 шаг 50 мм	за счет продолжения/сокращения элементов облицовки верхней части полотна	за счет продолжения/сокращения элементов облицовки слева и справа	
<b>Capriccio02</b> (Моцарт2)	1700-2400 шаг 50 мм	400-1000 шаг 50 мм				
<b>Capriccio03</b> (Моцарт3)	1700-2400 шаг 50 мм	400-1000 шаг 50 мм				
Twist	<b>Linea01</b> (Z2)	<b>1500-3000 шаг 50 мм</b>	400-1000 шаг 50 мм	За счет пропорционального изменения расстояний между линиями	за счет изменения ширины горизонтальных линий	деление полотна на 5 сегментов
	<b>Linea02</b> (Z3)	<b>1500-3000 шаг 50 мм</b>	400-1000 шаг 50 мм	За счет пропорционального изменения расстояний между линиями	за счет изменения ширины горизонтальных линий	ширина имитации стоек постоянна деление полотна на 5 сегментов
	<b>Linea03</b> (new)	<b>1500-3000 шаг 50 мм</b>	400-1000 шаг 50 мм	За счет пропорционального изменения расстояний между линиями	за счет изменения ширины горизонтальных линий	полотно разделено на одинаковых 10 сегментов
	<b>Linea04</b> (new)	<b>1500-3000 шаг 50 мм</b>	400-1000 шаг 50 мм	за счет увеличения верхней части полотна	за счет симметричного изменения расстояния между вертикальными линиями	горизонтальная линия на уровне ручки
	<b>Twist01</b> (Z1)	<b>1500-3000 шаг 50 мм</b>	400-1000 шаг 50 мм	За счет сокращения/продолжения рисунка линий	За счет сокращения/продолжения рисунка линий	пропорции рисунка не изменяются, не сжимаются и не растягиваются пятиугольный сегмент слева-снизу и справа-сверху на постоянной высоте
	<b>Twist02</b> (Z14)	<b>1500-3000 шаг 50 мм</b>	400-1000 шаг 50 мм	За счет сокращения/продолжения рисунка линий	За счет сокращения/продолжения рисунка линий	горизонтальные линии сверху вниз
	<b>Twist03</b> (Z15)	<b>1500-3000 шаг 50 мм</b>	400-1000 шаг 50 мм	За счет сокращения/продолжения рисунка линий	За счет сокращения/продолжения рисунка линий	горизонтальные линии сверху вниз
	<b>Twist04</b> (Z4)	<b>1500-3000 шаг 50 мм</b>	400-1000 шаг 50 мм	за счет изменения высоты центральной части полотна	за счет изменения ширины рисунка	ширина имитации стоек постоянна
	<b>Lingo01</b> (new)	<b>1500-3000 шаг 50 мм</b>	400-1000 шаг 50 мм	за счет увеличения/сокращения центральной части в районе ручки	линии рисунка расширяются/сужаются	

	<b>Lingo02</b> (new)	<b>1500-3000 шаг 50 мм</b>	400-1000 шаг 50 мм	линии рисунка удлиняются/укорачиваются	за счет увеличения /сокращения ширины широкой полосы	
	<b>Lingo03</b> (Z12)	<b>1500-3000 шаг 50 мм</b>	400-1000 шаг 50 мм	линии рисунка удлиняются/укорачиваются	за счет увеличения /сокращения ширины широкой полосы	
	<b>Lingo04</b> (new)	<b>1500-3000 шаг 50 мм</b>	400-1000 шаг 50 мм	за счет изменения расстояния между линиями	за счет изменения расстояния между линиями	
	<b>Mezzo01</b> (new)	<b>1500-3000 шаг 50 мм</b>	400-1000 шаг 50 мм	<b>за счет изменения верхней части полотна</b>	линии рисунка расширяются/сужаются	размер фрезерованной детали по высоте 260 мм, расположение фиксированно
	<b>Mezzo02</b> (Z17)	<b>1500-3000 шаг 50 мм</b>	400-1000 шаг 50 мм	<b>за счет изменения верхней части полотна</b>	изменяется рисунок полотна	размер фрезерованной детали по высоте 260 мм, расположение фиксированно
	<b>Mezzo03</b> (Z18)	<b>1500-3000 шаг 50 мм</b>	400-1000 шаг 50 мм	<b>за счет изменения верхней части полотна</b>	изменяется рисунок полотна	размер фрезерованной детали по высоте 260 мм, расположение фиксированно
<b>Перегородки Corsa</b>	<b>Corsa1</b> (Перегородка 6)	1500-3000 шаг 50 мм	400-1000 шаг 50 мм	за счет изменения размера стекла	за счет изменения размера стекла	ширина стоек и связок постоянна
	<b>Corsa2</b> (Перегородка 3)	1500-3000 шаг 50 мм	400-1000 шаг 50 мм	за счет изменения верхнего стекла	за счет изменения размера стекол	ширина стоек и связок постоянна, нижнее стекло и связка постоянны по высоте
	<b>Corsa3</b> (Перегородка 2)	1500-3000 шаг 50 мм	400-1000 шаг 50 мм	за счет пропорционального изменения стекол	за счет изменения размера стекол	ширина стоек и связок постоянна, размеры проемов одинаковые
	<b>Corsa5</b> (Перегородка 1)	1500-3000 шаг 50 мм	400-1000 шаг 50 мм	за счет пропорционального изменения стекол	за счет изменения размера стекол	ширина стоек и связок постоянна, размеры проемов одинаковые
	<b>CorsaQ2</b> (Перегородка 5)	1500-3000 шаг 50 мм	400-1000 шаг 50 мм	за счет изменения верхнего стекла	за счет изменения размера стекол	ширина стоек и связок постоянна, нижнее стекло и связка постоянны по высоте
	<b>CorsaQ3</b> (Перегородка 4)	1500-3000 шаг 50 мм	400-1000 шаг 50 мм	за счет изменения верхнего стекла	за счет изменения размера стекол	ширина стоек и связок постоянна, нижнее и среднее стекла, связки постоянны по высоте
<b>Перегородки Grazia</b>	<b>Grazia 8</b>	1500-3000 шаг 50 мм	400-1000 шаг 50 мм	за счет пропорционального изменения стекол	за счет изменения размера стекла	ширина стоек и связок постоянна
	<b>Grazia 12</b>	1500-3000 шаг 50 мм	400-1000 шаг 50 мм	за счет пропорционального изменения стекол	за счет изменения размера стекла	ширина стоек и связок постоянна
	<b>Grazia 10</b>	1500-3000 шаг 50 мм	400-1000 шаг 50 мм	за счет пропорционального изменения стекол	за счет изменения размера стекла	ширина стоек и связок постоянна
	<b>Grazia X3</b>	1500-3000 шаг 50 мм	400-1000 шаг 50 мм	за счет изменения размеров рисунка стекол	за счет изменения размера стекла	ширина стоек и связок постоянна
	<b>Grazia Arc1</b>	1500-3000 шаг 50 мм	400-1000 шаг 50 мм	за счет изменения размеров рисунка стекол	за счет изменения размера стекла	ширина стоек и связок постоянна
	<b>Grazia Romb1</b>	1500-3000 шаг 50 мм	400-1000 шаг 50 мм	за счет изменения размеров рисунка стекол	за счет изменения размера стекла	ширина стоек и связок постоянна

## Приложение 2. Применяемые стеклоизделия.

Модель	Характеристика стекла	Вид стекла(цвет)	Тип исполнения (рисунок)	Примечание
Вертикаль 1, Вертикаль 2, Рио Мартино, Футуро 1, Футуро 2, Эко Вертикаль 1, Эко Вертикаль 2, Эко Футуро 1, Эко Футуро 2, ПРО F, F-серия  Зебра 2, Зебра 4, Зебра 5 Варио ДГО,	Лакобель (крашеное)  Триплекс 2+2, Стекло 4мм  Триплекс 2+2	Айвори, Белое, Бронза, Серое, Черное, Зеркало  Белое, Ярко-белое, черное, 4мм бронза матовое  Белое, Ярко-белое, черное		На лицевую поверхность можно нанести пескоструйный рисунок, гравировка, УФ-печать
Варио ДО	Триплекс 4+4.	Белое, Белое матовое, Бронза, Бронза матовое, Зеркало, Зеркало матовое, Прозрачное, Прозрачное матовое, Серое, Серое матовое, Черное, Черное матовое, Ярко-белое.	ПРИВИЛЕГИЯ, Без рисунка, Анголо, Варио, Волна, Гравировка, Гравировка без страз, Диско, Жемчужина, Кислород, Лотос, Орнамент, Отто, Пиксель, Роза, Фантазия, Фантазия без страз, Хохлома, Хохлома без страз, Штрих-код, Варио.	Зеркало может быть с двух сторон, может комбинироваться с Ярко- белым и с черным стеклом, Возможна комбинация Черное с Ярко-белым.



Зебра 0	Триплекс 4+4.	Белое, Белое матовое, Бронза, Бронза матовое, Зеркало, Зеркало матовое, Прозрачное, Прозрачное матовое, Серое, Серое матовое, Черное, Черное матовое, Ярко-белое.		Зеркало может быть с двух сторон, может комбинироваться с Ярко-белым и с черным стеклом, Возможна комбинация Черное с Ярко-белым.
Вега, Вега 2	Стекло 4 мм.	Белое, Бронза.		
Виктория, Виктория Классик	Стекло 4 и 6(с фацетом) мм	Белое, Бронза.	Гравировка Виктория, Решетка, Водопад, без рисунка.	Возможно исполнение с закаленным стеклом (допускается присутствие небольших кратеров на глянцевой поверхности стекла) фацет не закаливается
Милан	Стекло 6 мм.	Белое, Белое матовое, Бронза, Бронза матовое.	Решетка, Ромбы, Ромбы без рисунка,	
Модена 1,2,3	Зеркало 4 мм с фацетом		Сетка, Вензель, Прованс, Винтаж, Акант, без рисунка.	
Неаполь	Стекло 4 мм.	Белое, Белое матовое, Бронза, Бронза матовое.		Возможно исполнение с закаленным стеклом. (допускается присутствие небольших кратеров на
Британия Парма, Британия Римини, Парма, Римини,	Стекло 6 мм.			

Классика 1		Белое, Белое матовое, Бронза, Бронза матовое.	Водопад, Рисунок Неаполь.  ПРИВИЛЕГИЯ, Решетка, Ромбы, Ромбы без рисунка, Сетка, Вензель, Прованс, Винтаж, Акант, Рисунок Римини, без рисунка.	глянцевой поверхности стекла)  Возможно изготовление без фьюзинга.  Возможно исполнение с закаленным стеклом. (допускается присутствие небольших кратеров на глянцевой поверхности стекла)
Флоренция, Флоренция Классик, Классика 2,3,4	Стекло 4 мм.	Белое, Белое матовое, Бронза, Бронза матовое.	ПРИВИЛЕГИЯ, Решетка, Ромбы, Ромбы без рисунка, Сетка, Вензель, Прованс, Винтаж, Акант, Рисунок Римини, без рисунка.	Возможно исполнение с закаленным стеклом. (допускается присутствие небольших кратеров на глянцевой поверхности стекла)
Персона	Стекло 4 мм.	Белое, Белое матовое, Бронза, Бронза матовое.		Возможно исполнение с закаленным стеклом. (допускается присутствие

				небольших кратеров на глянцевой поверхности стекла)
Рояль	Триплекс 4+4.	Белое, Белое матовое, Бронза, Бронза матовое, Зеркало, Зеркало матовое, Прозрачное, Прозрачное матовое, Серое, Серое матовое, Черное, Черное матовое, Ярко-белое.	Рояль, ПРИВИЛЕГИЯ, Без рисунка, Анголо, Варио, Волна, Гравировка, Гравировка без страз, Диско, Жемчужина, Кислород, Лотос, Орнамент, Отто, Пиксель, Роза, Фантазия, Фантазия без страз, Хохлома, Хохлома без страз, Штрих-код, Варио.	
Скайдрим 14,15.	Стекло 4мм закаленное	Белое матовое, Бронза матовое.	Рисунок 1,2,3,4.	
Страда ДГО	Стекло 4 мм(печать)	Белое матовое, Бронза матовое.	Рисунок Страда	
Страда ДО	Триплекс 4+4.	Белое, Белое матовое, Бронза, Бронза матовое, Зеркало, Зеркало матовое,	ПРИВИЛЕГИЯ, Без рисунка, Анголо, Варио, Волна, Гравировка, Гравировка без страз, Диско, Жемчужина,	

		Прозрачное, Прозрачное матовое, Серое, Серое матовое, Черное, Черное матовое, Яркое- белое.	Кислород, Лотос, Орнамент, Отто, Пиксель, Роза, Фантазия, Фантазия без страз, Хохлома, Хохлома без страз, Штрих-код, Варио.	
Юнона	Стекло 6 мм.	Белое, Белое матовое, Бронза, Бронза матовое.	Лилии, Юнона, Акант	
Византия	Стеклопакет из 2х 4мм стекол	Белое, Евробронза	Эклектика Вайт, Эклектика Умбро	Возможно исполнение с закаленным стеклом(допускается присутствие небольших кратеров на глянцевой поверхности стекла)
Перегородка 1,2,3,4,5,6,	Триплекс 4+4.	Белое, Белое матовое, Бронза, Бронза матовое, Зеркало, Зеркало матовое, Прозрачное, Прозрачное матовое, Серое, Серое матовое, Черное, Черное		

		матовое, Ярко-белое.		
Клио	Стекло 6мм.	Белое, бронза	Клио, Акант, и т.п	
Амелия 1,2,3,4.	Стекло 4	Белое, бронза	Фацет, пескоструйная обработка	
Амелия 5,6	Стекло 4	Белое, бронза	Гравировка, пескоструйная обработка	Возможно исполнение с закаленным стеклом. (допускается присутствие небольших кратеров на глянцевой поверхности стекла)
Россо	Стекло 6, Стекло 8(фацет)	Белое, бронза	Гравировка, пескоструйная обработка	
Z-16	Акриловое стекло	черное, белое		
S-класс	Акриловое стекло	черное, белое		

Про R-серия	Стекло 4мм	Белое, бронза	Гравировка, пескоструйная обработка, УФ-печать	Возможно исполнение с закаленным стеклом (допускается присутствие небольших кратеров глянцевой поверхности стекла)
Модель	Характеристика стекла	Вид стекла(цвет)	Тип исполнения (рисунок)	Примечание
Вертикаль 1, Вертикаль 2, Рио Мартино, Футуро 1, Футуро 2, Эко Вертикаль 1, Эко Вертикаль 2, Эко Футуро 1, Эко Футуро 2, ПРО F, F-серия	Лакобель (крашеное)	Айвори, Белое, Бронза, Серое, Черное, Зеркало		На лицевую поверхность можно нанести пескоструйный рисунок, гравировка, УФ-печать
Зебра 2, Зебра 4, Зебра 5	Триплекс 2+2, Стекло 4мм	Белое, Ярко-белое, черное, 4мм бронза матовое		
Варио ДГО,	Триплекс 2+2	Белое, Ярко-белое, черное		

Варио ДО	Триплекс 4+4.	Белое, Белое матовое, Бронза, Бронза матовое, Зеркало, Зеркало матовое, Прозрачное, Прозрачное матовое, Серое, Серое матовое, Черное, Черное матовое, Ярко-белое.	ПРИВИЛЕГИЯ, Без рисунка, Анголо, Варио, Волна, Гравировка, Гравировка без страз, Диско, Жемчужина, Кислород, Лотос, Орнамент, Отто, Пиксель, Роза, Фантазия, Фантазия без страз, Хохлома, Хохлома без страз, Штрих-код, Варио.	Зеркало может быть с двух сторон, может комбинироваться с Ярко-белым и с черным стеклом, Возможна комбинация Черное с Ярко-белым.

### Приложение 3. Варианты отделки.

<i>Наименование полотна</i>	<i>Варианты отделки</i>
Милан (ДО; ДГ)	Гранд Блэк; Дуб Светлый; Дуб Темный; Красное Дерево; Эмаль Белая, Слоновая кость, Серая, Крем; Каштан; Миндаль; Дуб Мореный, Маракеш, Альянс, Шоколад, Ясень(эмали RAL)
Юнона (ДО; ДГ; ДГО)	
Римини Британия (ДО; ДГ) (с накаткой на багете)	
Парма Британия (ДГ; ДО; ДГО2 – ср. остекление) (с накаткой на багете)	
Россо 1,2,3 (ДО, ДГ)	
Римини (ДО; ДГ)	Кроме ; Беленый дуб; гладкая отделка, ПРО
Парма (ДГ; ДО; ДГО1 - верх. Остекление; ДГО2 – ср. остекление)	
La Persona (ДО; ДГ; ДГО2 – ср. остекление )	Кроме гладкой отделки и ПРО
Виктория (ДО; ДГ)	
Виктория Classic (ДО; ДГ)	
Royal (ДГ; ДГО)	
Флоренция (ДО; ДГ)	
Флоренция Classic (ДО; ДГ)	
Classic 1 (ДО; ДГ)	
Classic 2 (ДО; ДГ)	
Classic 3 (ДО; ДГ)	
Classic 4 (ДО; ДГ; ДГО1 - верх. Остекление; ДГО2 – ср. остекление)	
Неаполь 1 (боковое остекление)	
Неаполь 2 (среднее остекление)	



Vario (ДО; ДГ; ДГО)	
Strada (ДО; ДГ; ДГО) <b>особенности см. тех. описание</b>	
Зебра 0 (ДО; ДГ)	
Зебра 2 (ДО; ДГ)	
Зебра 5 (ДО)	
Зебра 4 (ДО; ДГ)	
Вега 2 (ДО; ДГ; ДГО)	
Скайдрим 14 (ДО)	
Скайдрим 14 (ДГО)	
Скайдрим 15 (ДО)	
Скайдрим 2 (ДГО)	
Модена 1,2,3	Только гладкая отделка
Византия 1,2,3,4	
Перегородка А1,А2,А3,А4 (как Амелия)	
Амелия 1,2,3,4,5	
Клио (ДО; ДГ)	
Royal (ДО)	Все
PRO Горизонт 1,4	PRO отделка
PRO S-класс	
PRO Рио Мартино	
PRO Византия 1,2,3,4	
R-серия	
Z-серия	
PRO F-серия	

Рио Мартино (ДО; ДГ) – по шпону FL буден виден МДФ	Гранд Блэк; Дуб Светлый; Дуб Темный; Красное Дерево; Эмаль Белая, Слоновая кость, Серая, Крем; Американский орех, Каштан; Миндаль; Дуб Мореный, Маракеш, Альянс, Шоколад, Ясень (эмали RAL)
Verticale (ДО; ДГ) особенности см. тех. описание	
Futuro 0 (ДГ) особенности см. тех. описание	
Futuro 1 (ДГ) особенности см. тех. описание	
Futuro 1 (ДО) особенности см. тех. описание	
Futuro 5 (ДГ) особенности см. тех. описание	
Futuro 1 Альянс (ДО)	
S-classe	
Futuro 2 (ДО) особенности см. тех. описание	
Verticale 2 (ДО) особенности см. тех. описание	
ЭКО Verticale (ДО; ДГ)	Все виды пленок
ЭКО Verticale 2 (ДО)	
ЭКО Futuro 0 (ДГ)	
ЭКО Futuro 1 (ДГ)	
ЭКО Futuro 1 (ДО)	
ЭКО Futuro 2 (ДО)	
ЭКО Futuro 5 (ДГ)	
Накладка на металлические двери	В соответствии с моделью полотна

## Приложение 4. Особенности покрытий.

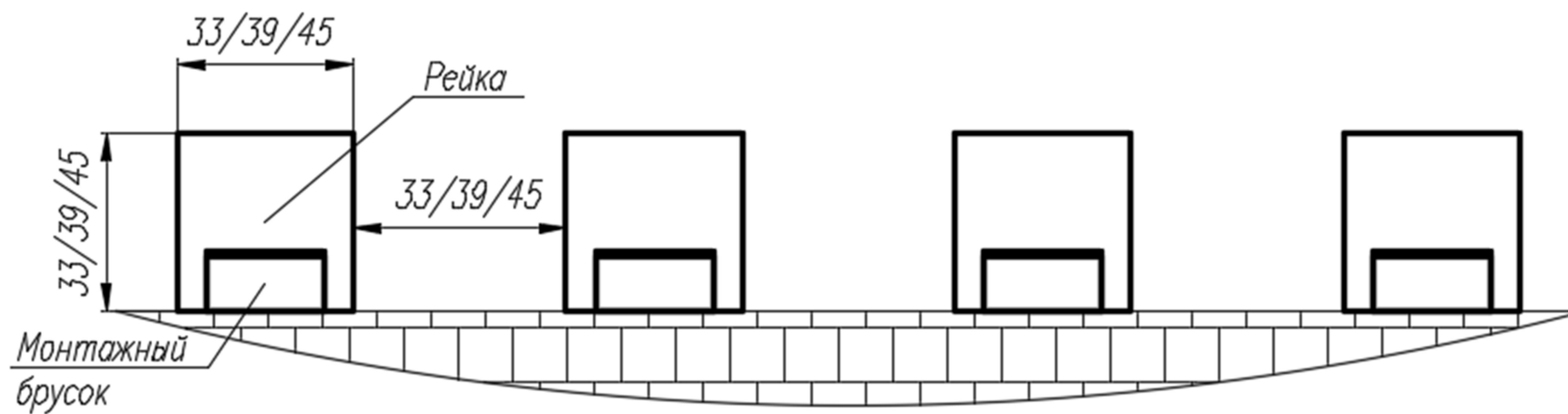
<i>Наименование покрытия</i>	<i>Особенности покрытия</i>
Ясень эмаль Белая	Для данного вида покрытий применяется шпон Ясень с полурadiaльной и тангенциальной текстурой. Отделка пор – полузакрытая (поры не залиты и не прокрашены). Для данного вида покрытий естественное расхождения текстуры шпона браком не являются, это особенность шпона Ясень. В качестве лакокрасочных материалов применяются акриловые грунты и эмали.
Ясень эмаль Слоновая кость	
Ясень эмаль Серая	
Ясень эмаль Крем	
Ясень эмаль по RAL	
Гранд Блэк	Для данного вида покрытий также применяется шпон Ясень с полурadiaльной и тангенциальной текстурой. Отделка пор – закрытая (поры подзалиты и прокрашены). Для данного вида покрытий естественное расхождения текстуры шпона браком не являются, это особенность шпона Ясень. В качестве лакокрасочных материалов применяются полиуретановые грунты и эмали.
Дуб Светлый	Для данного вида покрытий применяется шпон Дуба с полурadiaльной и тангенциальной текстурой и светлым оттенком по цвету, с минимальным количеством темных прожилок. Данный вид покрытия позволяет подчеркнуть особенности текстуры шпона Дуб, поскольку не тонируется (окрашивается). Цвет шпона максимально подбирается по цвету, но все же допускается отличие полотен по цвету на более одного тона. Шпон Дуба является крупнопористым материалом, на котором возможны мелкие трещины.
Дуб Темный	Для данного вида покрытий применяется шпон Дуба с полурadiaльной и тангенциальной текстурой. Для данного вида покрытия характерны подчеркнутые, но не явно выраженные поры. Это достигается путем проявления пор специальной морилкой, которая наносится на шпон при помощи краскопульты. Шпон Дуба является крупнопористым материалом, на котором возможны мелкие трещины.

<p>Дуб Миндаль</p>	<p>Для данного вида покрытий применяется шпон Дуба с тангенциальной текстурой и темными прожилками. Покрытие Миндаль не является укывистым (укывистость - способность <u>пигмента</u> или пигментированного лакокрасочного материала при равномерном нанесении на поверхность делать невидимым цвет последней) и за счет разнооттеночной подложки из шпона «Дуб» имеет оригинальный цвет конечного покрытия. Данная особенность не является браком.</p>
<p>Дуб Маракеш (Шоколад)</p>	<p>Для данных видов покрытий применяется шпон Дуба СТРОГО с тангенциальной текстурой. Основным отличием этих покрытий являются ярко выраженные поры, которые достигаются путем ручного втирания морилки в текстуру древесины. Шпон дуба изначально имеет разные поры – от светлых до темных, поэтому при проявление пор шпон ведет себя по-разному и поры могут получиться немного темнее или светлее. Для исключения различия между светлыми и более темными порами, данное покрытие подразумевает дополнительное нанесение морилки по грунту, основной задачей которой является выравнивание цвета покрытия.</p>
<p>Дуб Мореный (Альянс)</p>	<p>Для данных видов покрытий применяется шпон Дуба СТРОГО с тангенциальной текстурой. Основным отличием этих покрытий являются ярко выраженные поры, которые достигаются путем ручного втирания морилки в текстуру древесины. Шпон дуба изначально имеет разные поры – от светлых до темных, поэтому при проявление пор шпон ведет себя по-разному и поры могут получиться немного темнее или светлее. Для исключения различия между светлыми и более темными порами, данное покрытие подразумевает дополнительное нанесение морилки по грунту, основной задачей которой является выравнивание цвета покрытия.</p>
<p>Дуб Пепел Софт Татч</p>	<p>Данный вид покрытия аналогичен покрытиям Дуб Маракеш и Дуб Мореный. Основным отличием является применения лака с эффектом Софт Татч – «мягкое прикосновение».</p>
<p>Красное Дерево</p>	<p>Для данных видов покрытий применяется шпон Красного дерева (Сапеле). Для исключения отличий между партиями шпона применяется тонирование, с применением морилок. Особенностью данного вида шпона является плотная структура древесины, с наличием перекрученных слоев древесины и завитки. При определенном освещении данное покрытие может давать неравномерный оттенок в следствии преломлений света.</p>

Американский Орех	Для данных видов покрытий применяется шпон Американский Орех. Отделка происходит без нанесения морилок и допускает отличие полотен по тональности не более 1 тона. Для шпона американский орех характерны невыпадающие сучки, которые не являются браком. Американский орех – красивый шпон с ярко выраженной оттенками структурой шпона. Для конкретного заказа обязательно шпон подбирается по тональности. В случае доказа изделие может отличаться от полученных ранее полотен. Это условие применительно к отделке американский орех. Так же особенностью данного вида покрытия изменение оттенка от светлого к темному в зависимости от угла освещения.
Каштан	Для данных видов покрытий применяется шпон Американский Орех с применением морилки Каштан. Для шпона американский орех характерны невыпадающие сучки, которые не являются браком.
Венге Старый Тон	Для данных видов отделки применяется реконструированный шпон (файн-лайн) с применением морилок и без них. Основным отличием данных покрытий от остальных является более стабильная текстура и цвет.
Венге Новый Тон	
711	
Анигре	
Терракод	
Черный Абрикос	
ГО эмаль Белая	Для данных видов покрытий шпон не применяется. Отделка происходит по МДФ с применением полиэфирных смол и полиуретановых эмалей с нежелтеющим отвердителем. Полиэфир позволяет добиться отличного качества покрытия, благодаря высокому сухому остатку. данный вид отделки применяется для изделий с крупной рельефной поверхностью (глубокой фрезеровкой).
ГО Слоновая кость	
ГО эмаль Серая	
ГО эмаль Крем	
ГО эмаль по RAL	

PRO эмаль Белая	<p>Для данных видов покрытий шпон также не применяется. Отделка происходит по МДФ с применением полиуретановых грунтов и эмалей с нежелтеющим отвердителем. Критерии оценки качества данных покрытий соответствуют ГОСТ 24404, но уступают по качеству покрытию ГО.</p> <p>Мелкий мусор, пузыри, мелкие царапины, риски, шагрень для данного вида покрытий браком не являются.</p>
PRO Слоновая кость	
PRO эмаль Серая	
PRO эмаль Крем	
PRO эмаль по RAL	

## РЕЙКА ДЕКОРАТИВНАЯ



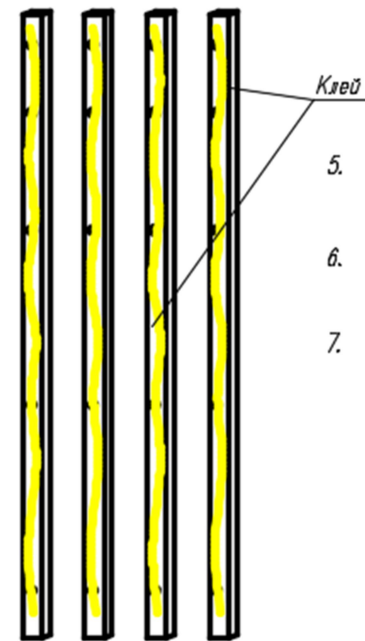
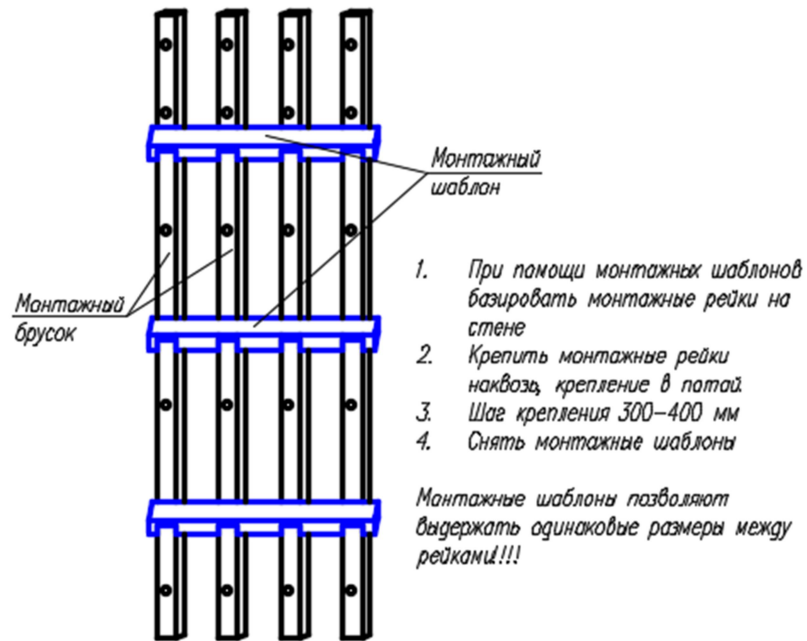
## РЕЙКА ДЕКОРАТИВНАЯ

### Технические характеристики

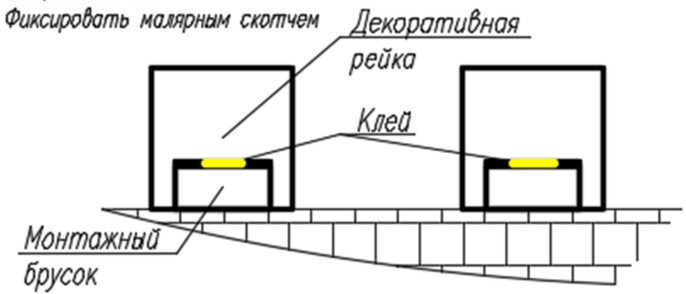
№	Характеристика	Значение						
1	Наполнение	МДФ с финишной отделкой с трех сторон.						
2	Типы исполнения	<b>Комплект</b> – рейка и монтажный брусок (2400x22x10мм) <b>ПРАВИЛА КОМПЛЕКТАЦИИ НА УКАКОВКЕ:</b> 1. Количество реек декоративных – кратно 12. 2. Количество монтажных брусков – равно количеству реек. 3. Проверить соответствие размеров шаблона и размера реек.						
3	Стандартные размеры	Стандартная высота изделия 2700 мм По ширине: - для натуральных, инженерных шпонов и ARTEX 33x33 мм; 39x39 мм; 45x45 мм - для гладких эмалей 33x33 мм; 39x39 мм						
4	Отклонения размеров от стандартных	По высоте для натуральных шпонов 2700/3000 мм; для инженерных шпонов 2400; для ARTEX 2700; для гладких эмалей 3000 мм Изготовление иных размеров только по дополнительному согласованию с производителем.						
5	Варианты отделки	Инженерный шпон; ясень крашенный; базовый и авторский шпон; эмаль – отделка PRO, ARTEX						
7	Особенности оформления заказа	<b>1. Для размещения в заказе учитывать минимальную кратность – 12 единиц.</b> <b>2. Для монтажа необходимо дополнительно заказать 3 (три) шаблона для установки монтажных брусков</b> <b>ВНИМАНИЕ! МОНТАЖНЫЙ ШАБЛОН ИЗГОТОВЛИВАЕТСЯ ДЛЯ УСТАНОВКИ РЕЕК С ЭКВИДИСТАНТНЫМИ ПРОМЕЖУТКАМИ РАВНЫМИ ШИРИНЕ РЕЙКИ.</b>						
8	Изменение размеров деталей	Изготовление иных размеров только по дополнительному согласованию с производителем.						
9	Применяемость для систем открывания	--						
10	Шаблон формирования номенклатурной единицы	Номенклатура						
10		<b>Рейка панельная</b>						
10		Характеристика						
		1. Шпон	2. Тип изделия	3. Высота	4. Ширина	5. Толщина	6. Тон	9.1. Вид тона
		Дуб натуральный	-	2700	33	33	марракеш	марракеш
		<b>Рейка панельная (Дуб натуральный, 2700, 33, 33, марракеш)</b>						



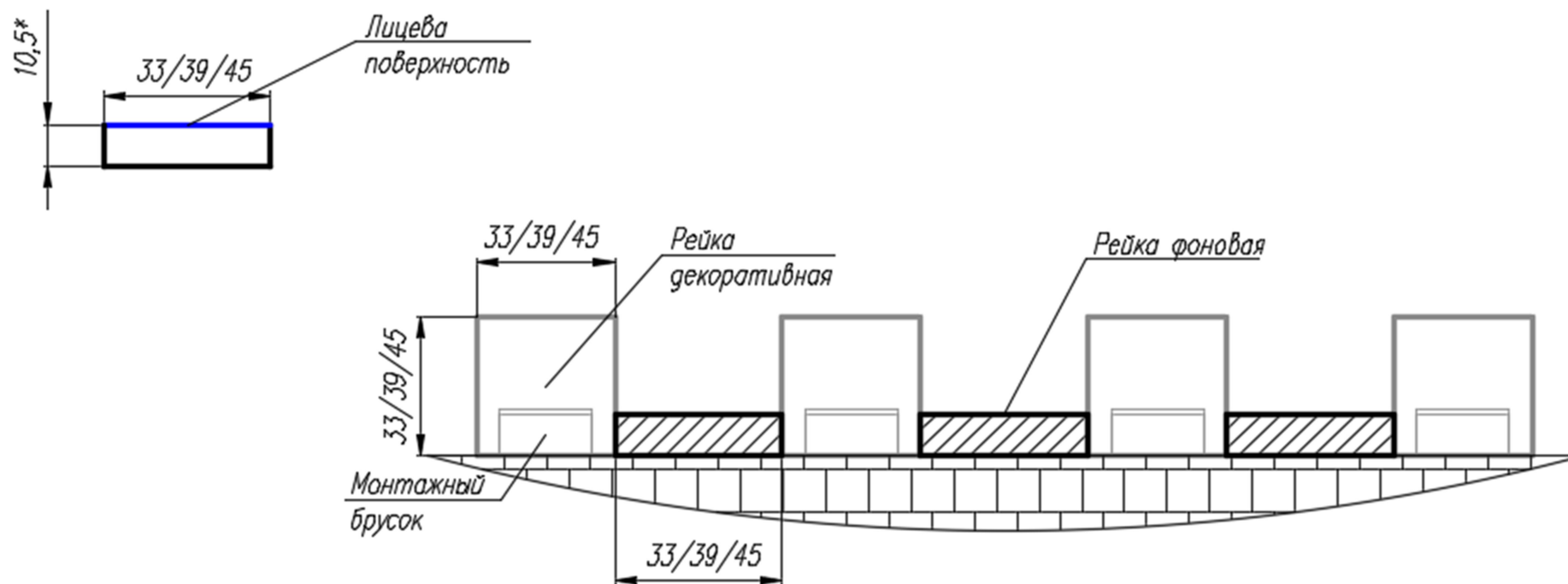
## Монтаж Декоративной рейки



5. Нанести на поверхность монтажной рейки клей (ПВА, жидкие гвозди)
6. Монтировать Декоративную рейку на монтажную рейку через специальный паз
7. Фиксировать малярным скотчем



## РЕЙКА ФОНОВАЯ



**СОГЛАСОВАНО**

Коммерческий директор \_\_\_\_\_

Технический директор \_\_\_\_\_

Главный технолог \_\_\_\_\_

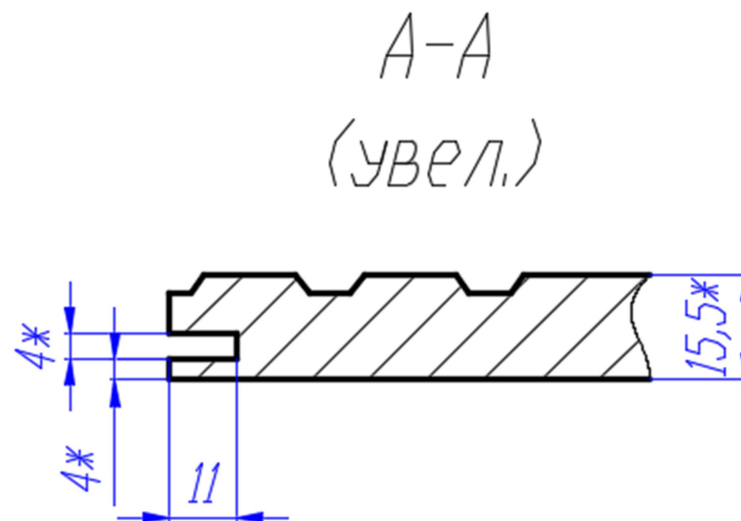
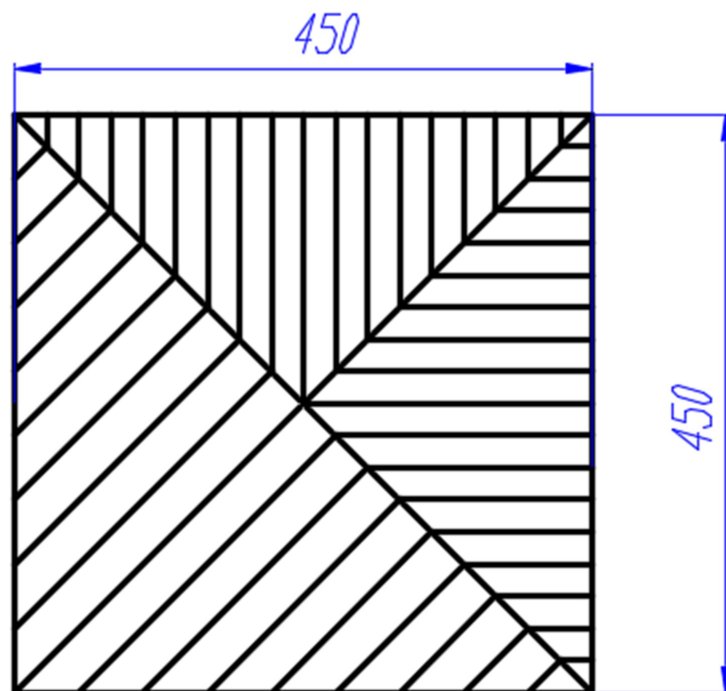
Техническое описание фабрики «Терем». Погонажные изделия. Редакция – 6

## РЕЙКА ФОНОВАЯ

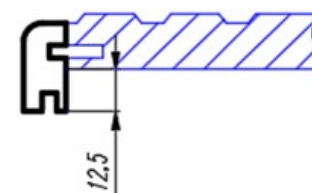
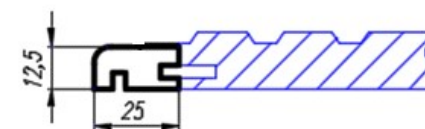
### Технические характеристики

№	Характеристика	Значение												
	Основное применение	Элемент заполнения пространства между декоративными рейками.												
1	Наполнение	МДФ с финишной отделкой с <b>ОДНОЙ</b> стороны.												
2	Типы исполнения	Количество реек фоновых равно количеству реек декоративных минус 1.												
3	Стандартные размеры	Стандартная высота изделия 2700 мм По ширине: - для натуральных, инженерных шпонов и ARTEX 33x10 мм; 39x10 мм; 45x10 мм - для гладких эмалей 33x10 мм; 39x10 мм												
4	Отклонения размеров от стандартных	По высоте для натуральных шпонов 2700/3000 мм; для инженерных шпонов 2400; для ARTEX 2700; для гладких эмалей 3000 мм Изготовление иных размеров только по дополнительному согласованию с производителем. <b>НЕ ИЗГОТАВЛИВАЕТСЯ В ПОКРЫТИЯХ ЭМАЛЬ ТЕКСТУРНАЯ, МУСКАТ</b>												
5	Варианты отделки	Инженерный шпон; ясень крашенный; базовый и авторский шпон; эмаль – отделка PRO, ARTEX												
7	Особенности оформления заказа													
8	Изменение размеров деталей	Изготовление иных размеров только по дополнительному согласованию с производителем.												
9	Применяемость для систем открывания	--												
10	Шаблон формирования номенклатурной единицы	Номенклатура												
10		<b>Рейка фоновая</b>												
10		Характеристика												
		<table border="1" style="width: 100%; border-collapse: collapse;"> <thead> <tr> <th style="width: 15%;">1. Шпон</th> <th style="width: 10%;">2. Тип изделия</th> <th style="width: 15%;">3. Высота</th> <th style="width: 15%;">4. Ширина</th> <th style="width: 15%;">6. Тон</th> <th style="width: 15%;">9.1. Вид тона</th> </tr> </thead> <tbody> <tr> <td style="text-align: center;">Дуб натуральный</td> <td style="text-align: center;">-</td> <td style="text-align: center;">2700</td> <td style="text-align: center;">33</td> <td style="text-align: center;">марракеш</td> <td style="text-align: center;">марракеш</td> </tr> </tbody> </table>	1. Шпон	2. Тип изделия	3. Высота	4. Ширина	6. Тон	9.1. Вид тона	Дуб натуральный	-	2700	33	марракеш	марракеш
1. Шпон	2. Тип изделия	3. Высота	4. Ширина	6. Тон	9.1. Вид тона									
Дуб натуральный	-	2700	33	марракеш	марракеш									
		<b>Рейка фоновая (Дуб натуральный, 2700, 33, марракеш)</b>												

### ПАНЕЛЬ ФРЕЗЕРОВАННАЯ



Торцевой элемент

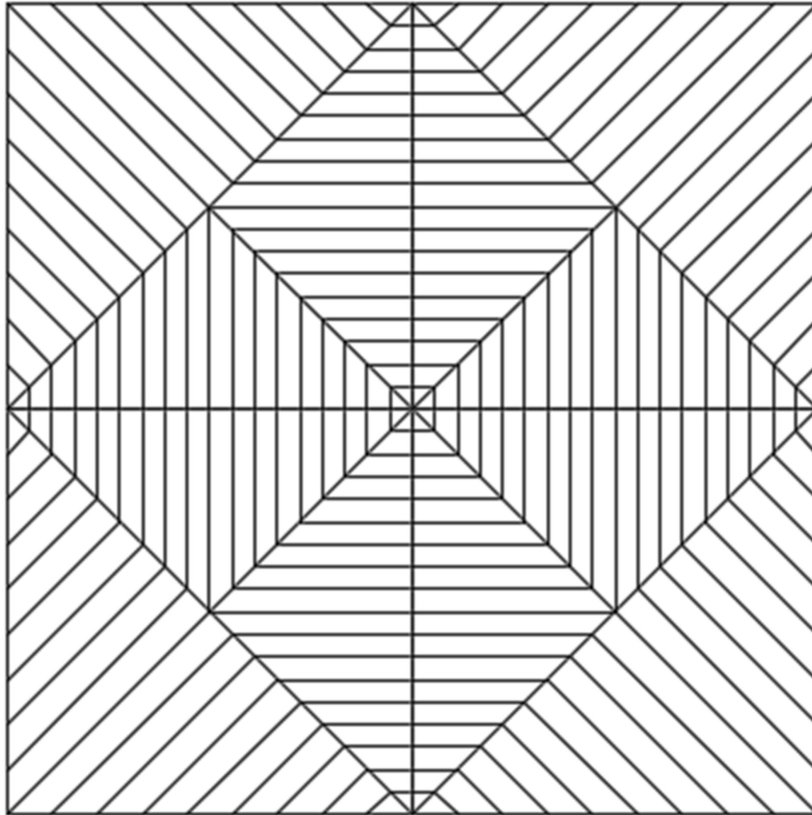


## ПАНЕЛЬ ФРЕЗЕРОВАННАЯ

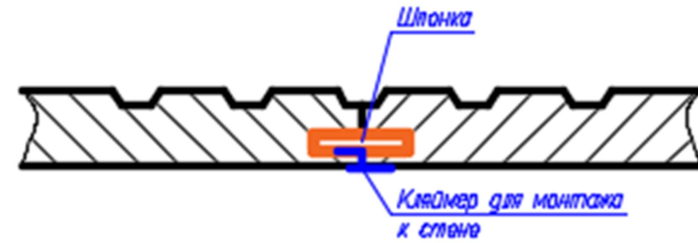
### Технические характеристики

№	Характеристика	Значение							
1	Наполнение	МДФ, массив дуба. Облицовка – шпон дуба/ясеня.							
2	Типы исполнения	<b>Панель.</b>							
3	Стандартные размеры	450 x 450 мм							
4	Отклонения размеров от стандартных	Изготовление иных размеров только по дополнительному согласованию с производителем.							
5	Варианты отделки	<b>Эмаль (отделка PRO)</b> – белый, серый шелк, ниагара, черный, молочно-белый, слоновая кость, шалфей, капучино, сепия, крем, ирис (серая), антрацит. Отделка по RAL и NCS <b>ШПОН</b> - дуб светлый, дуб темный, мореный дуб, марракеш							
7	Особенности оформления заказа	Кратность в заказе 4 шт.  <b><u>При проектировании учесть возможность/необходимость монтажа Торцевого элемента. Монтируется в местах, где необходимо скрыть пазы панели. Длина торцевого элемента 2050+10 мм.</u></b>  Угловые (внутренние и внешние) торцевые элементы не предусмотрены.							
8	Изменение размеров деталей	Изготовление иных размеров только по дополнительному согласованию с производителем.							
9	Применяемость для систем открывания	--							
10	Шаблон формирования номенклатурной единицы	Номенклатура	<b>Панель фрезерованная 1</b>						
		Характеристика	1. Шпон	2. Тип изделия	3. Высота	4. Ширина	5. Толщина	6. Тон	9.1. Вид тона
			Дуб натуральный	-	450	450	-	марракеш	марракеш
<b>Панель фрезерованная 1 (Дуб натуральный, 450, 450, марракеш)</b>									

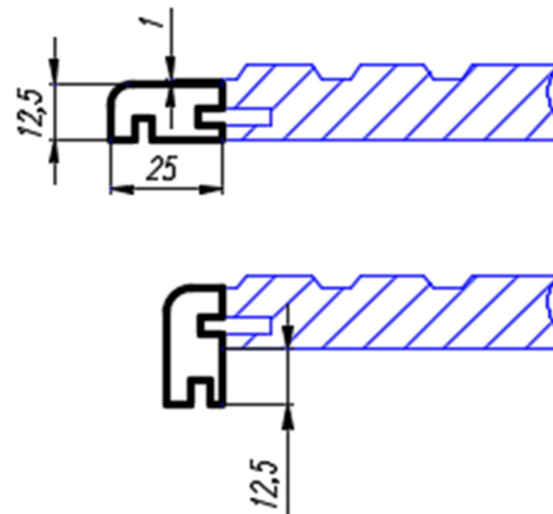
## ПАНЕЛЬ ФРЕЗЕРОВАННАЯ



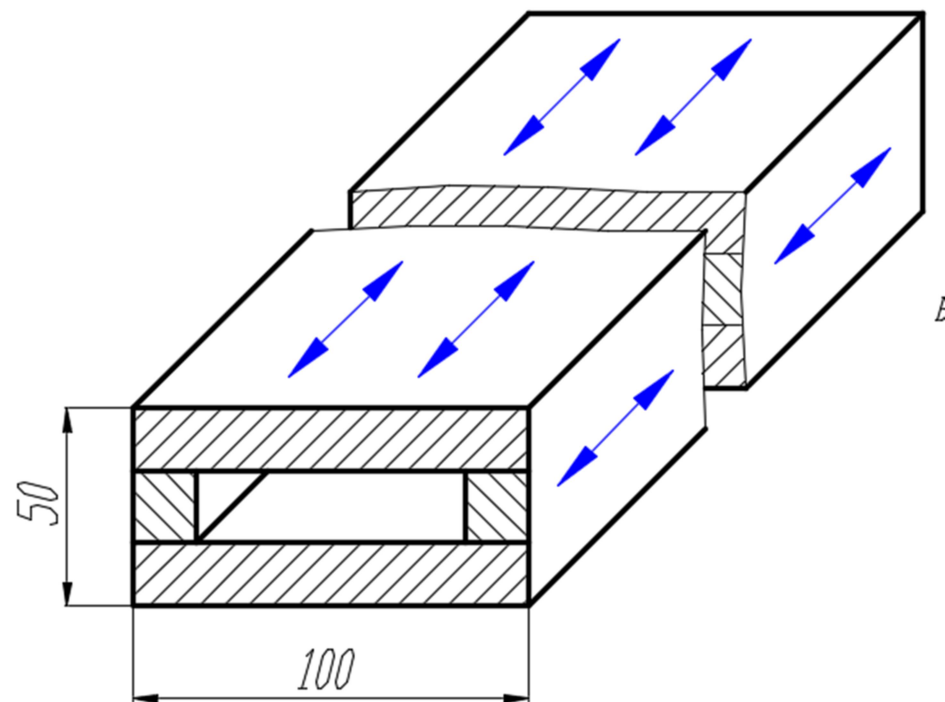
Стыковка панелей при монтаже



Торцевой элемент



## РЕЙКА ДЛЯ ПЕРЕГОРОДОК



## РЕЙКА ДЛЯ ПЕРЕГОРОДОК

### Технические характеристики

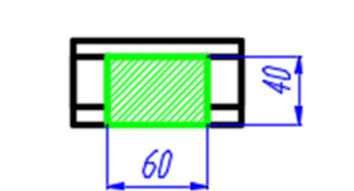
№	Характеристика	Значение													
	Общее применение	Применяется для разграничения пространства помещения в составе перегородки													
1	Наполнение	МДФ с финишной отделкой с четырех сторон.													
2	Стандартные размеры	Стандартная высота изделия 2700 мм По ширине для натуральных, инженерных шпонов, гладких эмалей и ARTEX 50x100 мм													
3	Отклонения размеров от стандартных	По высоте для натуральных шпонов 2700/3000 мм; для инженерных шпонов 2400; для ARTEX 2700; для гладких эмалей 3000 мм Изготовление иных размеров только по дополнительному согласованию с производителем.													
5	Варианты отделки	Инженерный шпон; ясень крашенный; базовый и авторский шпон; эмаль – отделка PRO, ARTEX													
7	Особенности оформления заказа	Заказы принимать кратно 5 единицам.													
8	Изменение размеров деталей	Изготовление иных размеров только по дополнительному согласованию с производителем.													
9	Применяемость для систем открывания	--													
10	Шаблон формирования номенклатурной единицы	Номенклатура													
<b>Рейка для перегородок</b>															
Характеристика		<table border="1" style="width: 100%; border-collapse: collapse;"> <thead> <tr> <th style="text-align: center;">1. Шпон</th> <th style="text-align: center;">2. Тип изделия</th> <th style="text-align: center;">3. Высота</th> <th style="text-align: center;">4. Ширина</th> <th style="text-align: center;">5. Толщина</th> <th style="text-align: center;">6. Тон</th> <th style="text-align: center;">9.1. Вид тона</th> </tr> </thead> <tbody> <tr> <td style="text-align: center;">Дуб натуральный</td> <td style="text-align: center;">-</td> <td style="text-align: center;">2700</td> <td style="text-align: center;">50</td> <td style="text-align: center;">100</td> <td style="text-align: center;">марракеш</td> <td style="text-align: center;">марракеш</td> </tr> </tbody> </table>	1. Шпон	2. Тип изделия	3. Высота	4. Ширина	5. Толщина	6. Тон	9.1. Вид тона	Дуб натуральный	-	2700	50	100	марракеш
1. Шпон	2. Тип изделия	3. Высота	4. Ширина	5. Толщина	6. Тон	9.1. Вид тона									
Дуб натуральный	-	2700	50	100	марракеш	марракеш									
<b>Рейка для перегородок (Дуб натуральный, 2700, 50, 100, марракеш)</b>															



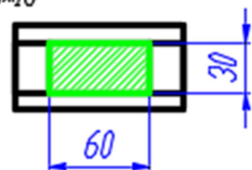
# РЕЙКА ДЛЯ ПЕРЕГОРОДОК

## Вариант монтажа

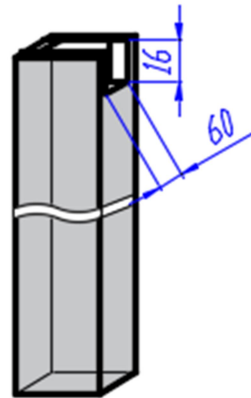
Монтировать к потолку заглушку  
со смещение оси на 10 мм



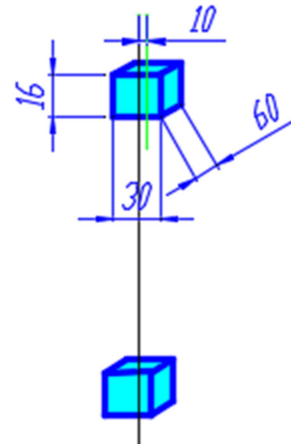
Изготовить верхнюю заглушку  
60\*40\*16 и нижнюю проставку  
60\*30\*16



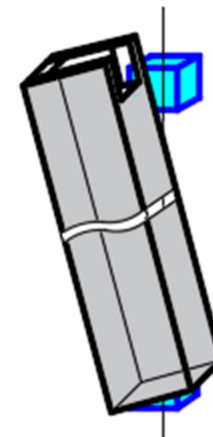
Для изготовления заглушки  
и проставки потребуются  
заказать Планку 1000\*60\*16  
с отделкой торца 16 мм



Изготовить паз  
60x16 мм в верхней  
части Рейки



Монтировать к полу и  
потолку проставку



Установить рейку на проставки  
Крепить рейку в проставкам

