

## Покоробленность полотен и способы его устранения

**Коробление** (покоробленность) - это отклонение от плоскостности, которое происходит из за приложения нагрузки, неправильного хранения или остаточных напряжений. Коробление полотна, при допустимых его значениях (величину см. ниже) не оказывает влияние на качество монтажа. Коробления, величина которого больше допустимых значений неблагоприятно влияет на монтаж, а именно образуется неравномерный зазор между полотном и притвором дверной коробки. Особенно это актуально при монтаже скрытых полотен, в частности при сочетании СТЕКЛО/Эмаль; СТЕКЛО/ШПОН; СТЕКЛО/ПВХ (для этих полотен всех высот, по умолчанию устанавливаются стабилизаторы коробления).

### 1) Регламентирующие документы стандартизирующие величину коробления

Согласно ТУ 16.23.11-001-312732534800010-2017; п.1.2.4. Требования к предельным отклонениям размеров. 1.2.4.5. Отклонение дверных полотен от плоскостности не должно превышать 2 мм по высоте, ширине и диагонали. **Допустимая величина коробления — 2 мм на 1 м высоты полотна.** Отклонение от перпендикулярности: 2 мм на 1 м. Отклонение от номинальных размеров изделий должны обеспечивать отклонения от номинальных размеров в притворах не более + 2 мм.

!!!Для полотен высотой 2000мм, допустимая величина коробления 4мм.

!!!Для полотен высотой 2500мм, допустимая величина коробления 5мм (есть стабилизатор).

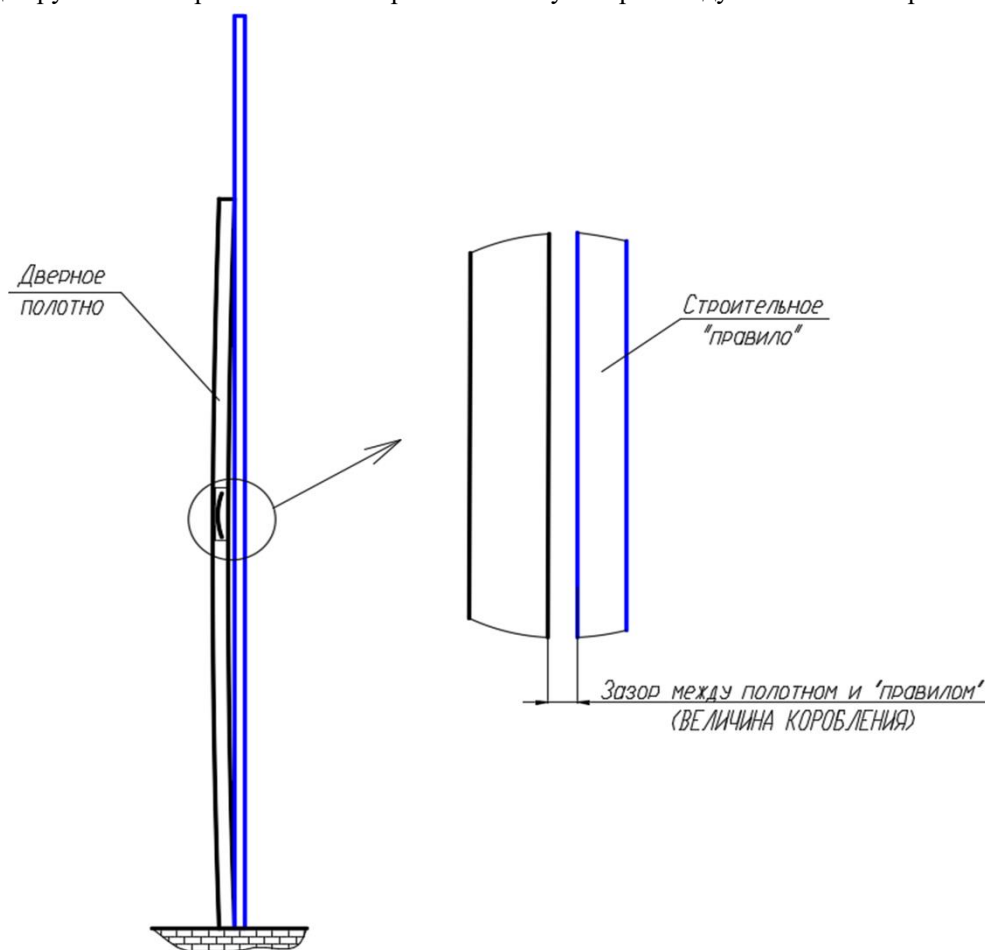
### 2) Способ измерения коробления (определение величины коробления)

Установить полотно в вертикальное положение.

Приложить "строительное правило 2,5м" к вогнутой поверхности (по двум точкам).

Определить место, где зазор между полотном и "правилом" максимальный.

При помощи "рулетки измерительной" замерить величину зазора между полотном и "правилом".



!!!Претензии по короблению полотен, замер которых выполнен иным способом не принимаются.

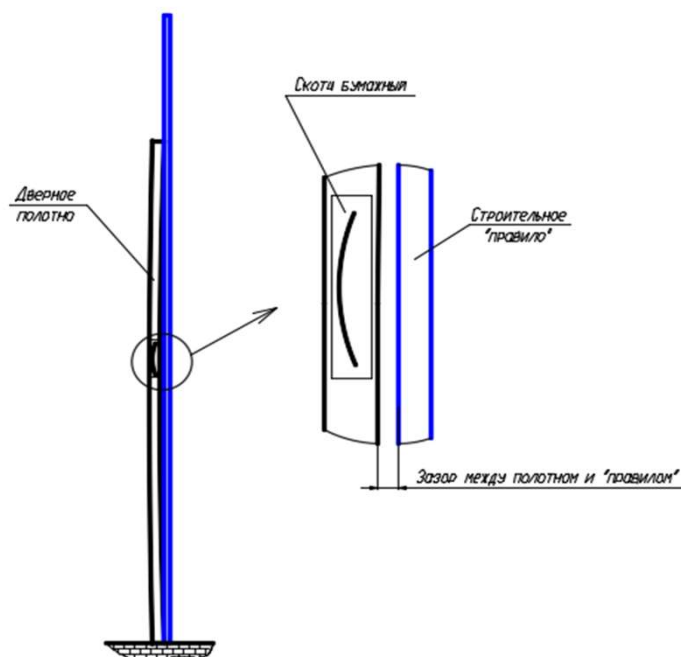
!!!Например: величина коробления для полотна 2000мм равна 5мм, коробление не в допуске. Необходимо произвести выпрямление полотна, если не получилось написать рекламацию с указанием величины коробления.

### 3) Способы исправления коробления без стабилизатора коробления (высотой до 2299мм)

#### а) для полотен высотой до 2299мм (без стабилизаторов коробления)

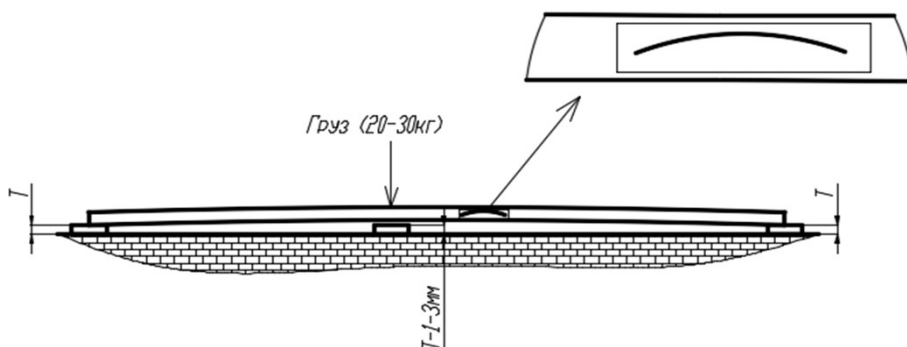
Приложить "строительное правило 2,5м" поочередно, к двум сторонам полотна.

Определить в какую из сторон полотна произошел прогиб. Наклеить на кромку полотна бумажный скотч. На скотче, при помощи карандаша, нарисовать в какую из сторон произошел изгиб.



Уложить дверное полотно в горизонтальное положение на проложки, изогнутой поверхностью вниз.

В качестве проложек использовать остатки коробок, наличников. Для предотвращения появления царапин, обернуть проложки пленкой от упаковки.



Поверх полотна уложить груз (20-30кг), предварительно проложив места контакта гофрокартоном.

Груз укладывать на обе стойки, по центру полотна. Запрещается устанавливать груз на стекла.

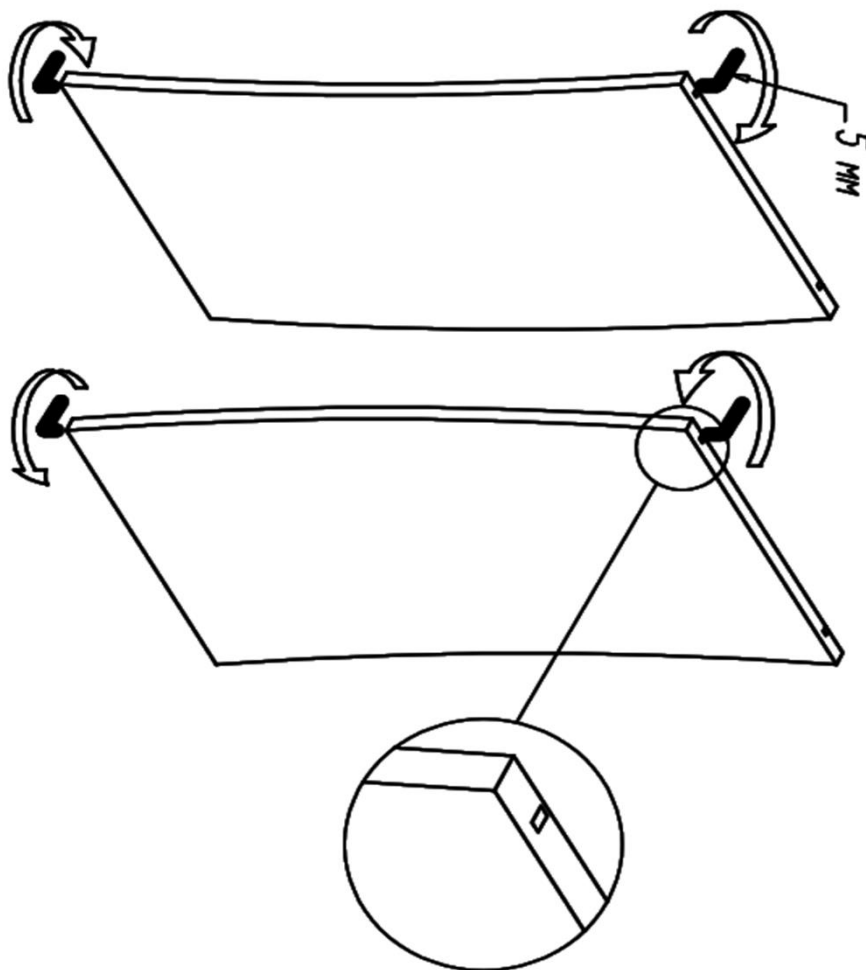
Для исключения прогиба полотна в другую сторону, необходимо дополнительно, по центру полотна, установить проложки, толщина которых на 1-3мм меньше боковых проложек.

По истечению 24 часов произвести повторный замер полотна на коробление. Если геометрия изделия не изменилась, то необходимо повторить процедуру (возможно увеличение груза).

**б) для полотен высотой более 2299мм (со стабилизатором коробления)**

Уложить полотно в горизонтальное положение. Произвести регулировки болтов (при помощи шестигранника), находящихся сверху и снизу полотен. Регулировку рекомендуется производить при участии 2-х человек (один крутит болты, второй прогибает полотно в нужное направление). Главное правило при регулировке: выгнуть полотно в необходимую сторону и зафиксировать его положение при помощи стабилизатора.

!!!Более подробное описание можно посмотреть на видео в личном кабинете (в разделе "Учебный центр / обучающие материалы / Исправление коробления полотен.mp4).



!!!Стабилизаторы коробления позволяют выпрямить полотна с величиной коробления до 10-15мм. При короблении более 15мм стабилизаторы могут не работать.

!!!В случаях когда выпрямление (оба из способов) не помогли или стабилизатор не работает (сломался), необходимо обратиться на фабрику с описанием проблемы в разделе "рекламации клиентов". Специалистами по качеству будет принято решение о способе устранения данной проблемы, в том числе и замена полотна.