

Скрытый плинтус - это конструкция, состоящая из алюминиевого профиля и декоративной вставки, которая закрывает технологические стыки напольного и стенового покрытия, и при этом позволяет ставить мебель вплотную к стене. В сочетании со скрытыми дверями создает визуальное решение для современных интерьеров.

Алюминиевый профиль - монтажный профиль сложной формы для крепления на стену.

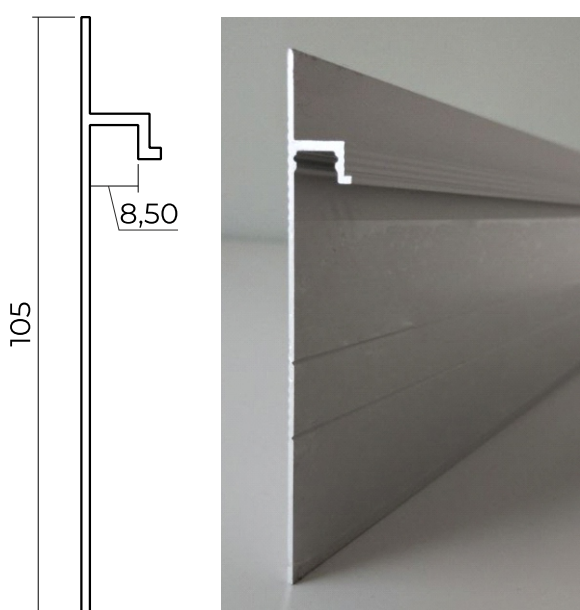
Монтируют на стадии черновой отделки, на высоту предполагаемого напольного покрытия или после укладки напольного покрытия. Поэтому перед началом работ рекомендуется выровнять стены. Также следует качественно выровнять пол стяжкой без перепада высот.

**Важно: ровный пол - залог качественной работы.*

Декоративная вставка - профиль из МДФ, облицованный грунтовочной пленкой, предназначен для последующей финишной отделки лакокрасочными материалами.

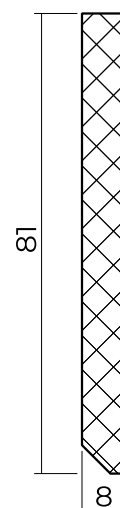
Крепится к алюминиевому профилю на монтажный клей до покраски стен. Поверхность покрыта грунтом, который можно красить лакокрасочными материалами. Предварительно рекомендуется отшлифовать абразивными материалами зернистостью не менее Р320.

алюминиевый профиль (скрытый плинтус)



*Длина металлического профиля - 2000 мм
Цвет: матовый хром, черный.

декоративная вставка из МДФ



*Длина декоративной вставки - 2000 мм
Покрытие под покраску

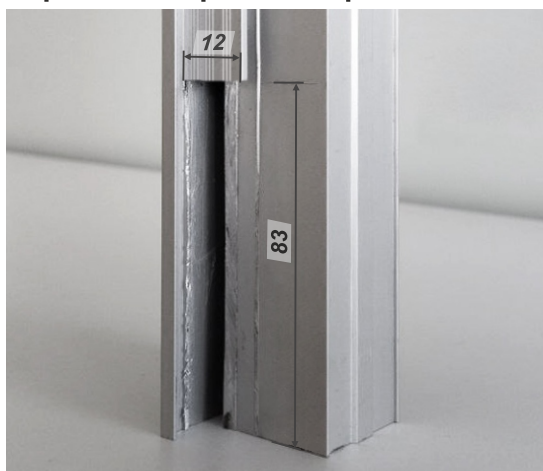
ПОРЯДОК МОНТАЖА

1. возведение черновых стен и перегородок
2. укладка чернового пола
3. подготовка и монтаж короба межкомнатной двери
4. подготовка и монтаж алюминиевого профиля скрытого плинтуса
5. подготовка стен под финишную отделку
6. монтаж чистового пола
7. монтаж скрытой двери
8. монтаж грунтованной вставки скрытого плинтуса
9. финишная отделка стены, декоративной вставки, скрытой двери

ПОДГОТОВКА К МОНТАЖУ СКРЫТОГО КОРОБА И СКРЫТОГО ПЛИНТУСА

Для стыковки края скрытого плинтуса со скрытым коробом необходима доработка алюминиевого короба и скрытого плинтуса на месте. Нужно вырезать в коробе при помощи реноватора посадочное место для плотной стыковки со скрытым плинтусом. И вырезать посадочное место на профиле.

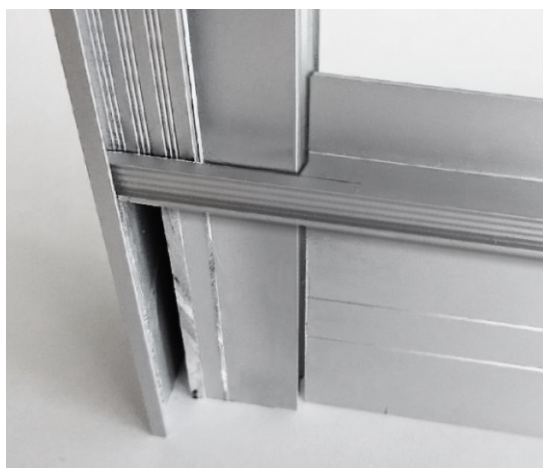
доработка скрытого короба



доработка алюминиевого профиля



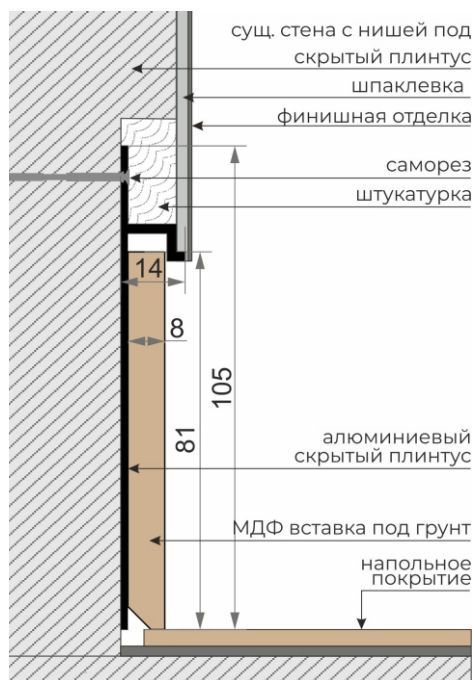
стыковка скрытого короба и плинтуса



СПОСОБЫ МОНТАЖА СКРЫТОГО ПЛИНТУСА

1 способ:

Место под профиль выбирается штроборезом на готовой стене. Затем монтируется профиль. Далее стена покрывается штукатуркой и шпаклевкой так, чтобы вывести поверхность в один уровень с краем металлического профиля.



2 способ:

На существующую стену производится монтаж профиля. Далее стена обшивается ГКЛ и покрывается шпаклевкой так, чтобы вывести поверхность в один уровень с краем металлического профиля.

