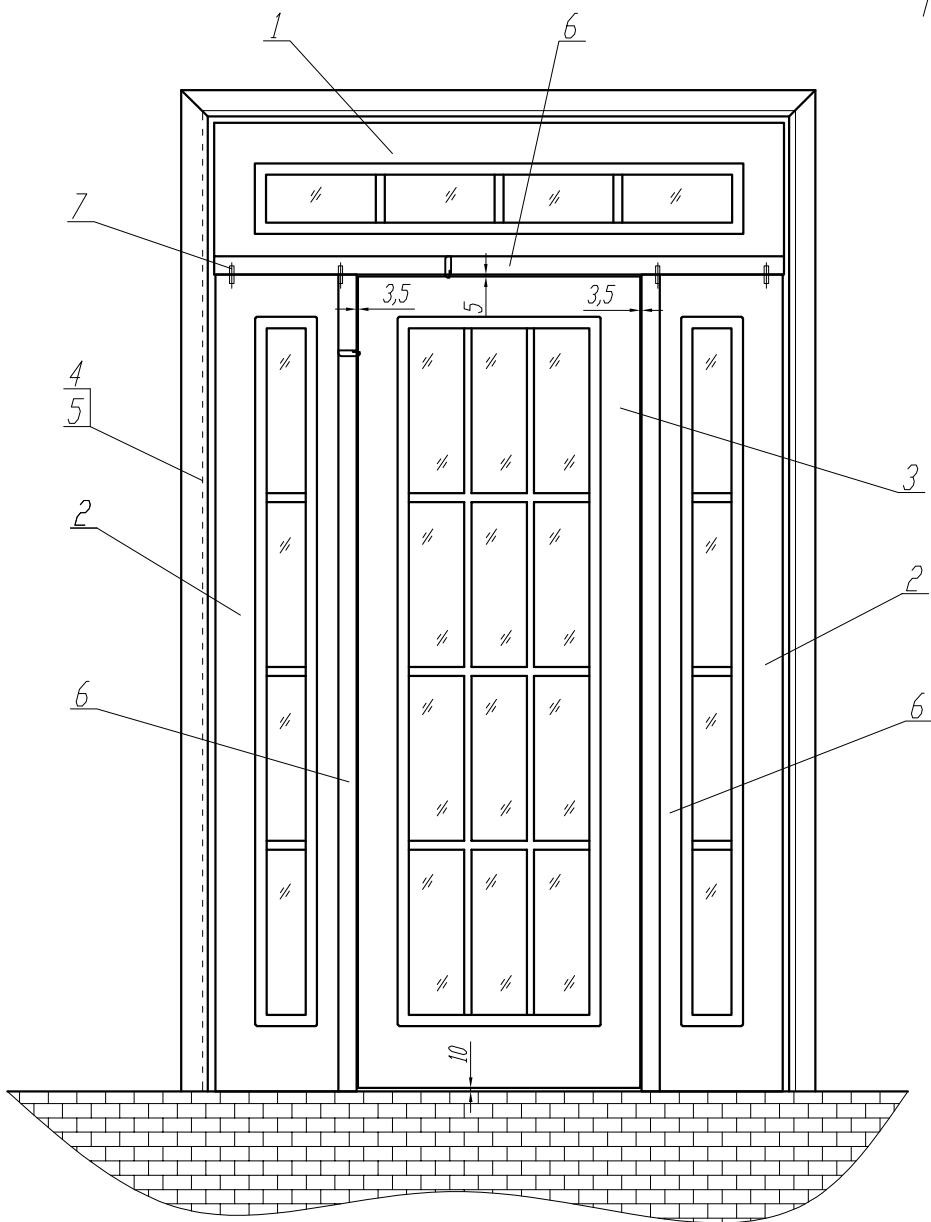


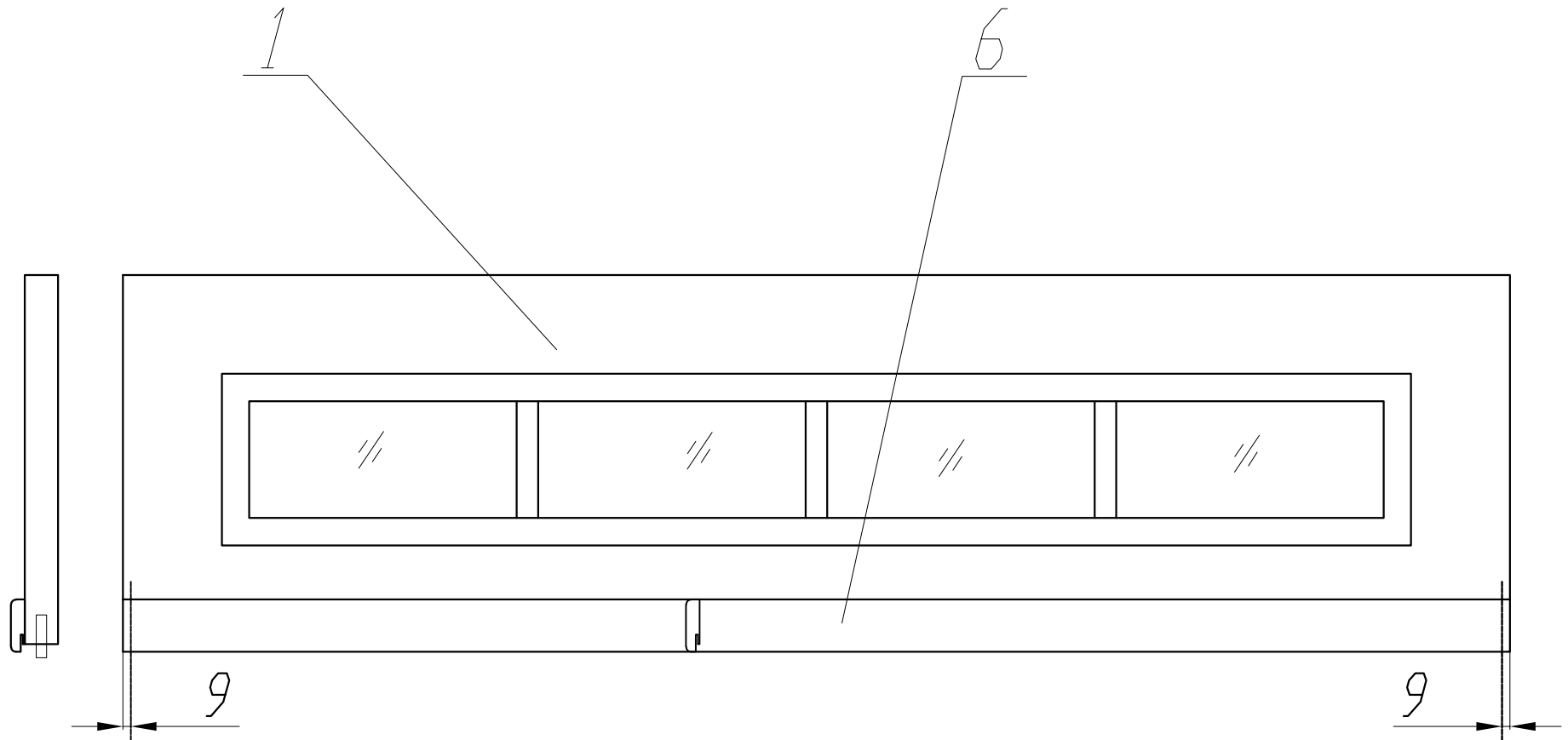
Монтаж дверной группы (полки и фрамуги) РЕКОМЕНДАЦИИ



На примере группы из 2-х полок (2300*400), полотна (2285*800) и фрамуги

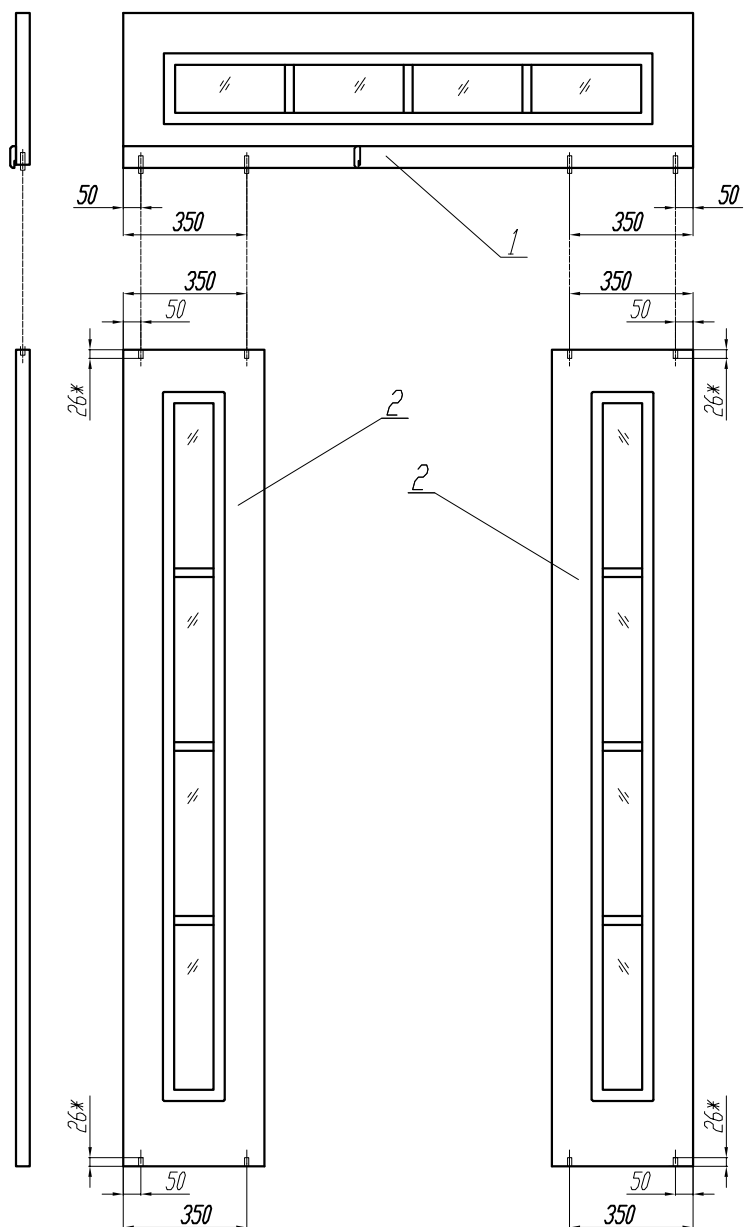
1. Фрамуга 410x1615
2. Полка - Полотно 2300x400
3. Полотно 2285x800
4. L-КОРОБ
5. L-НАЛИЧНИК
6. Притворная планка для фрамуг (установлена на фабрике)
7. Шкант 12x50
8. Саморез 4x60

Монтаж дверной группы (полки и фрамуги) РЕКОМЕНДАЦИИ



Выполнить подрезку Притворной планки (6) Фрамуги (1) в 9 мм от кромки для монтажа в короб. Планка на фабрике клеится до окраски, но в 50 мм от торца с каждой стороны клей не нанесен.

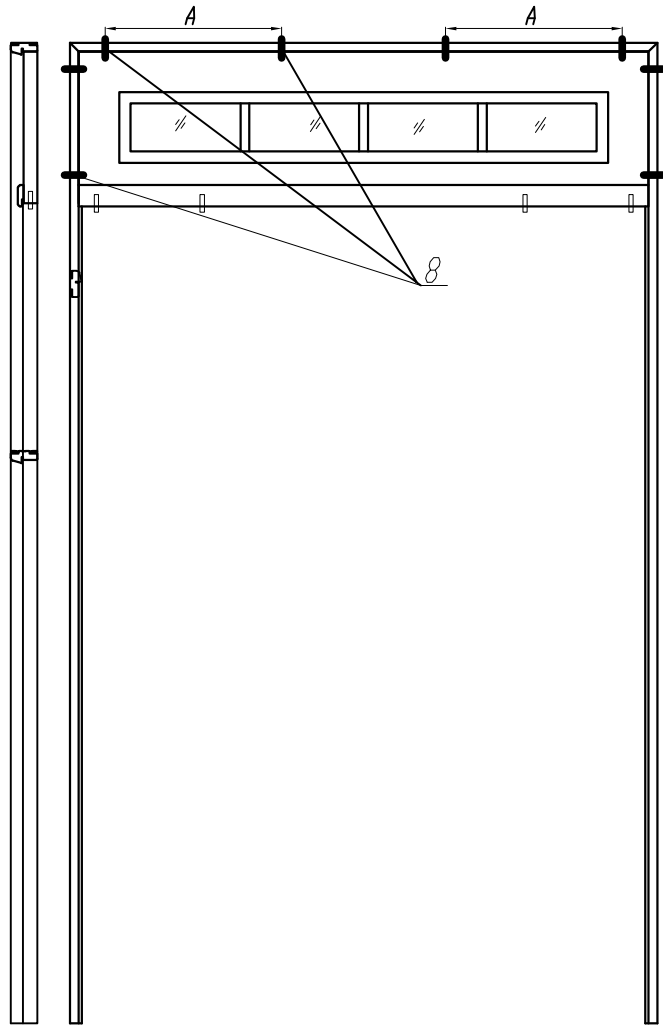
Монтаж дверной группы (полки и фрамуги) РЕКОМЕНДАЦИИ



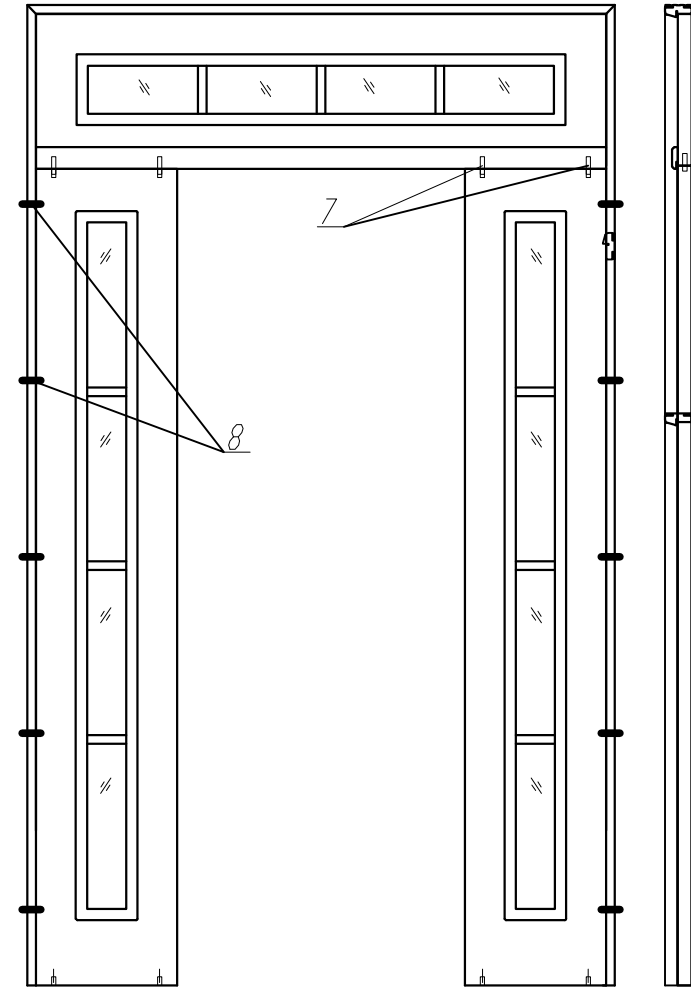
1. Выполнить подготовку Полки (1)
 - Сверлить отверстия $d=12$ 4 шт в верхнем и нижнем торце полотна. Отверстия расположены в 50 мм от кромок
2. Выполнить подготовку Фрамуги (2) - 2 шт
3. Сверлить отверстия в кромке фрамуги соосно с отверстиями в полках
4. Контролировать размер проема для полотна:
 - ШИРИНА = Ширина полотна + 6-7 мм
 - ВЫСОТА = Высота полки

Монтаж дверной группы (полки и фрамуги) РЕКОМЕНДАЦИИ

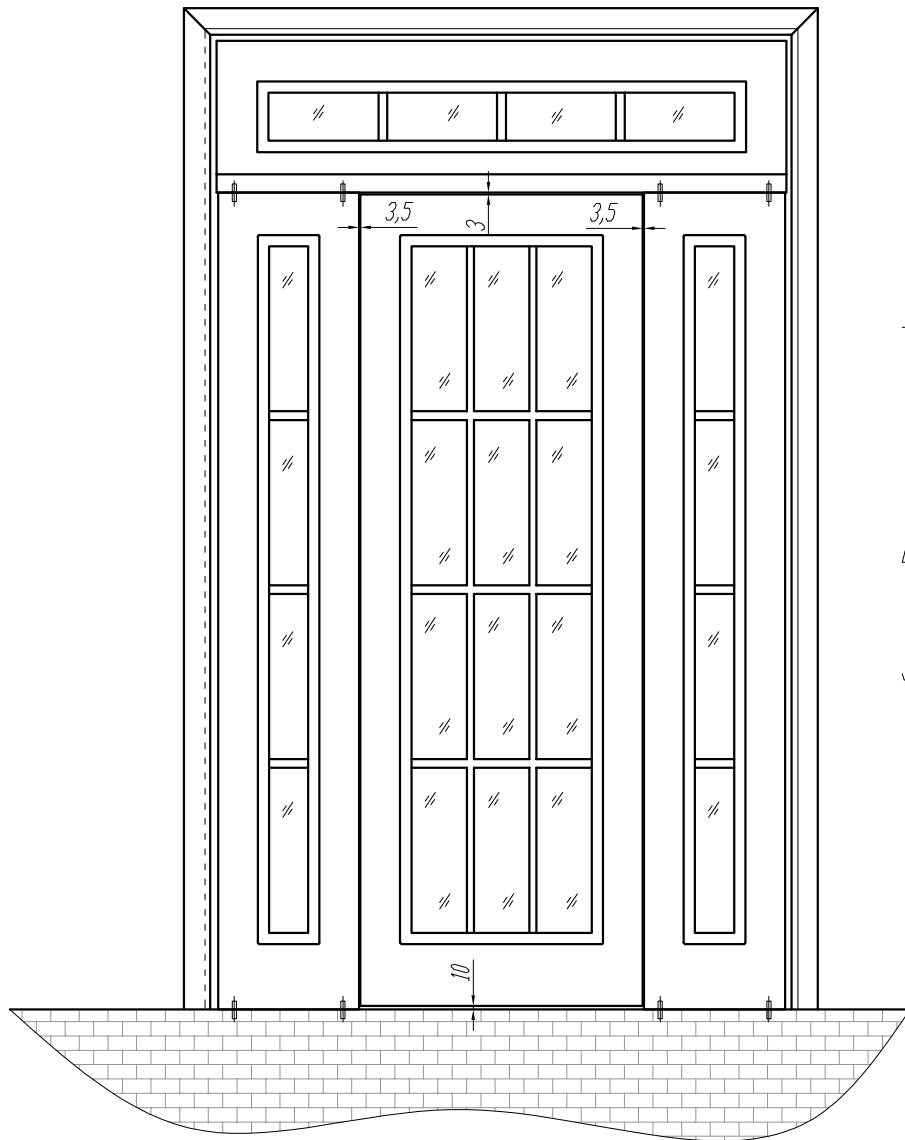
Операции выполнять в горизонтальном положении.



1. Собрать дверной короб (4) для монтажа Фрамуги и полок
- расчет размеров проводить по подборке Фрамуги и полки
2. Установить Фрамугу (1) в Короб (4), крепить саморезами (8)
3. Установить шканты (7) на клей в Фрамугу (1)
4. Нанести клей в отверстия для шкантов в Полках (2) и соединить Полки (2) и Фрамугу (1) в единую конструкцию в коробе (4)
5. Крепить Полки (2) саморезами (8) через короб (4)



Монтаж дверной группы (полки и фрамуги) РЕКОМЕНДАЦИИ



1. Монтировать конструкцию из короба фрамуги и полок в проем с обязательным креплением нижнего торца ПОЛОК к полу.
2. Установить дверное полотно (3) на петли
3. Монтировать расширители и наличники обычным способом