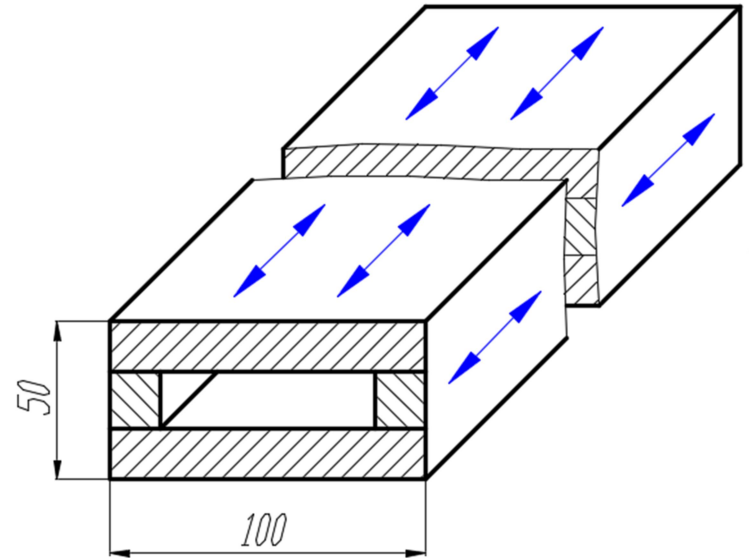


РЕЙКА ДЛЯ ПЕРЕГОРОДОК



СОГЛАСОВАНО

Коммерческий директор _____

Технический директор _____

Главный технолог _____

РЕЙКА ДЛЯ ПЕРЕГОРОДОК

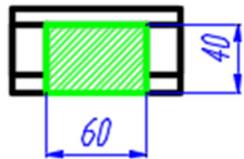
Технические характеристики

№	Характеристика	Значение						
	Общее применение	Применяется для разграничения пространства помещения в составе перегородки						
1	Наполнение	МДФ с финишной отделкой с четырех сторон.						
2	Стандартные размеры	Стандартная высота изделия 2700 мм По ширине для натуральных, инженерных шпонов, гладких эмалей и ARTEX 50x100 мм						
3	Отклонения размеров от стандартных	По высоте для натуральных шпонов 2700/3000 мм; для инженерных шпонов 2400; для ARTEX 2700; для гладких эмалей 3000 мм Изготовление иных размеров только по дополнительному согласованию с производителем.						
5	Варианты отделки	Инженерный шпон; ясень крашенный; базовый и авторский шпон; эмаль – отделка PRO, ARTEX						
7	Особенности оформления заказа	Заказы принимать кратно 5 единицам.						
8	Изменение размеров деталей	Изготовление иных размеров только по дополнительному согласованию с производителем.						
9	Применяемость для систем открывания	--						
10	Шаблон формирования номенклатурной единицы	Номенклатура						
10		Рейка для перегородок						
10		Характеристика						
		1. Шпон	2. Тип изделия	3. Высота	4. Ширина	5. Толщина	6. Тон	9.1. Вид тона
		Дуб натуральный	-	2700	50	100	марракеш	марракеш
		Рейка для перегородок (Дуб натуральный, 2700, 50, 100, марракеш)						

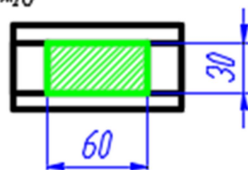
РЕЙКА ДЛЯ ПЕРЕГОРОДОК

Вариант монтажа

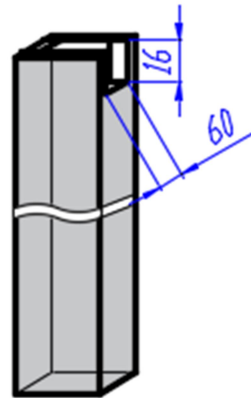
Монтировать к потолку заглушку
со смещение оси на 10 мм



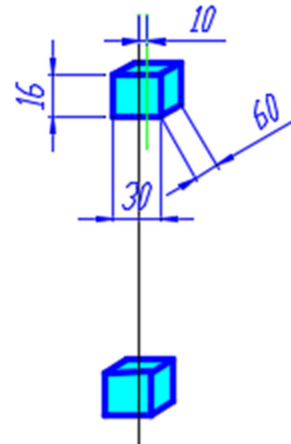
Изготовить верхнюю заглушку
60*40*16 и нижнюю проставку
60*30*16



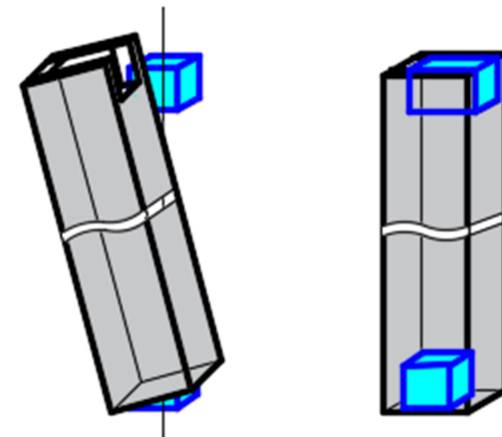
Для изготовления заглушки
и проставки потребуется
заказать Планку 1000*60*16
с отделкой торца 16 мм



Изготовить паз
60x16 мм в верхней
части Рейки



Монтировать к полу и
потолку проставку



Установить рейку на проставки
Крепить рейку в проставкам