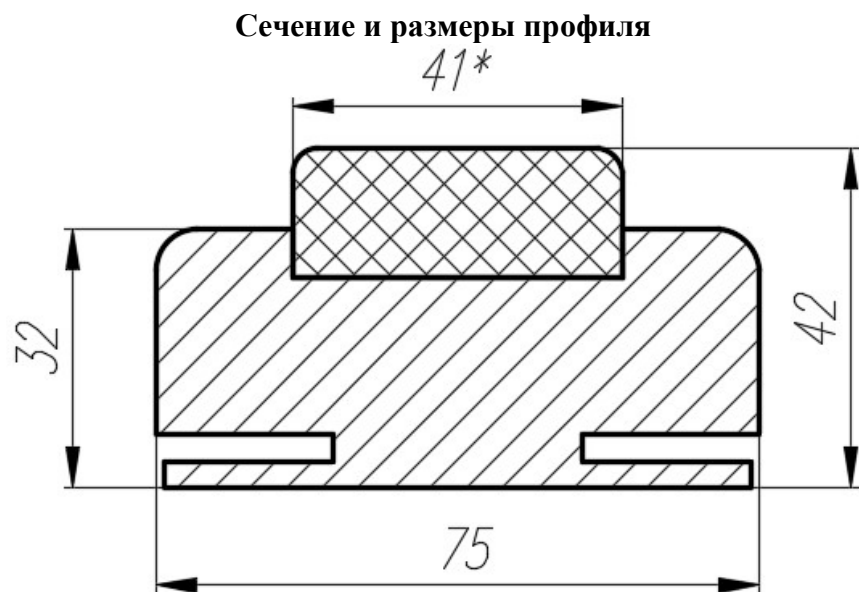


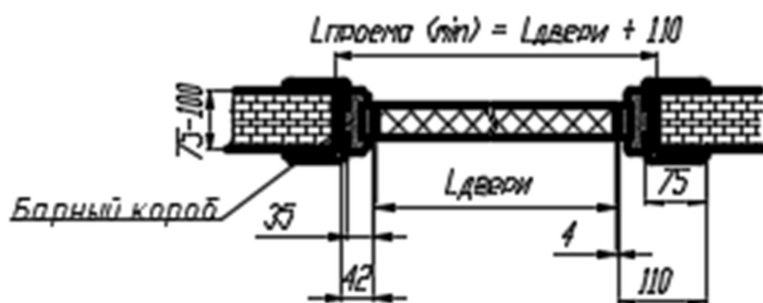
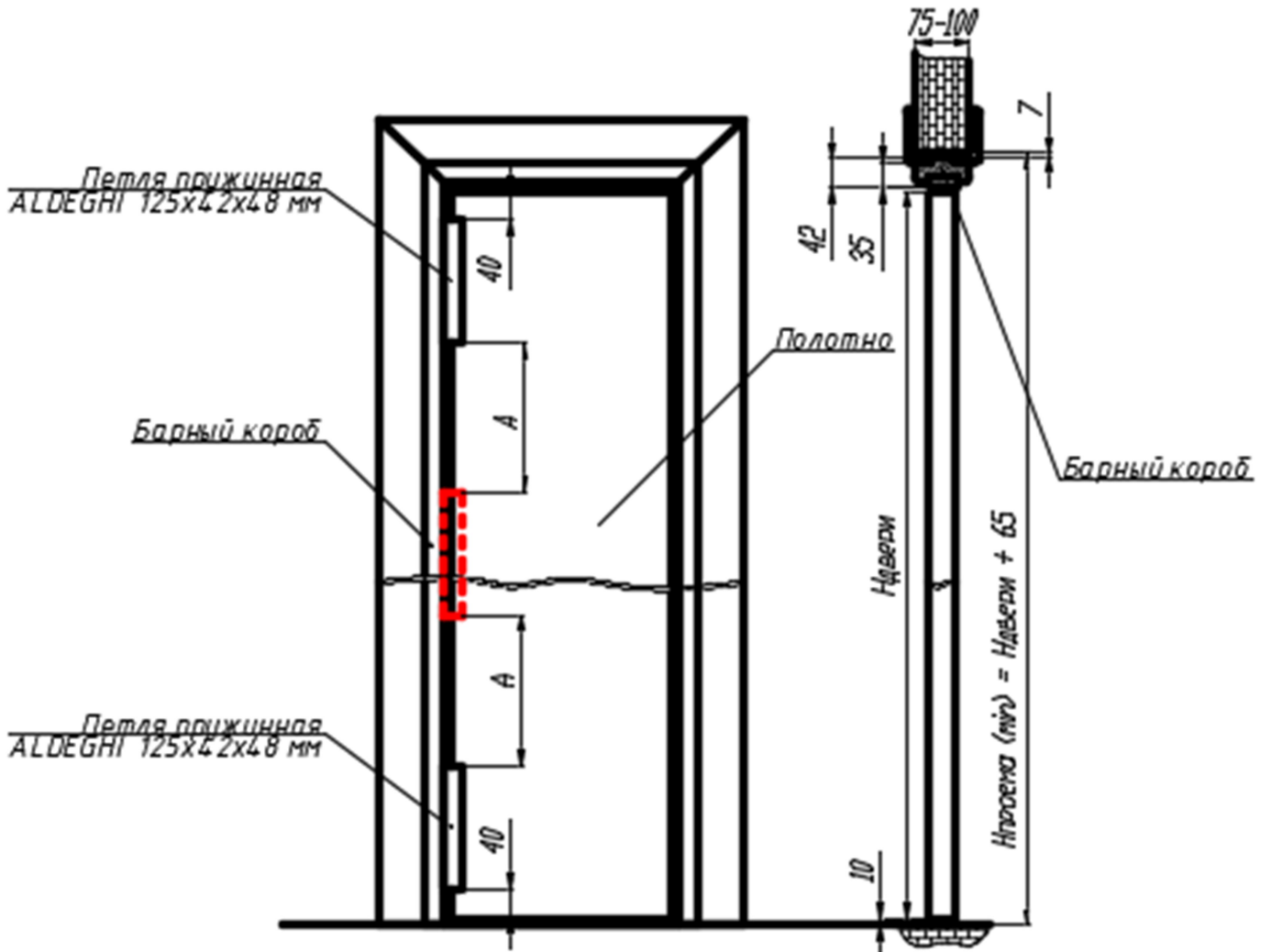
## Барный короб



№	Характеристика	Значение
1	Наполнение	Инженерный брус.
2	Облицовка	Шпон, грунт-пленка, ПВХ
3	Стандартные размеры	Сечение – в соответствии с рисунком. Длина 2400 (+/-20мм).
4	Отклонения размеров от стандартных	В шпоне FL и ПВХ максимальная длина 2400 мм В натуральном шпоне до 3100 мм. В эмалях до 2400 мм
5	Применяемая фурнитура	Для данных решений требуется специальная пружинная двухсторонняя петля. По умолчанию предлагаем - Петлю пружинная ALDEGHI 125x42x48 мм
6	Конструктивные особенности	Основа инженерного бруса выполнена из переклеенных плит МДФ и фанеры. Допускается длительное хранение на складе (при соблюдении условий хранения).

# Барный короб

## Монтаж и размеры проема



Рекомендуется! Применять 2 петли для полотен максимум 2100\*8.  
Для полотен выше и шире применять 3 петли, с монтажом третьей по центру полотна