



2018

Техническое описание продукции фабрики
«Терем»
Том II – Погонажные изделия и карнизы

Редакция: 5

Утверждаю: И.П. Терентьев А.А.

10.02.2018

Оглавление

Что нового.....	4
Наличник Плоский.....	5
Наличник Полукруглый	6
Наличник Полукруглый L.....	7
Наличник Плоский L 75мм	8
Наличник Плоский L 90мм	9
Наличник плоский LL.....	10
Наличник плоский Q.....	11
Наличник М.....	12
Наличник М 110	13
Наличник ML.....	14
Рекомендуемая схема монтажа М, М110 и ML наличников	15
Шашка стандартная 76x76 (86x86).....	15
Шашка Модена.....	17
Шашка Модена 110.....	18
Расширитель	19
Расширитель L.....	20
Расширитель М.....	21
Дверной портал (капители + карниз)	22
Погонажный портал.....	25
Переходник на телескопическую систему для дверного портала.....	28
Облицовочная планка для подвесной системы	29
Рото - комплект	30
Брус коробочный.....	33
Брус коробочный L	34
Брус коробочный LL.....	35

Брус коробочный Q.....	36
Брус коробочный M.....	37
Барная Коробка	38
Плинтус классический.....	39
Плинтус плоский.....	40
Планка притворная	41
Наличник WL	42
Карниз Россо.....	43
Карниз Верона 1,2.....	45

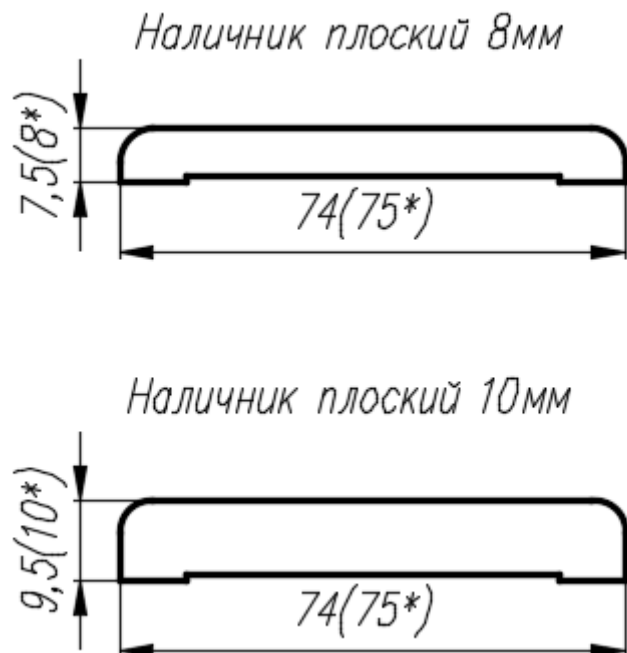
Что нового

Наиболее значимое обновление за всю историю данного документа:

1. Исправлены мелкие недочеты.
2. Дополнены описания недостающих изделий и новинки.
3. Внесены уточняющие дополнения в характеристики изделий.

Наличник Плоский

Размеры и внешний вид



№	Характеристика	Значение
1	Наполнение	МДФ, Шпон
2	Стандартные размеры	Сечение – в соответствии с макетом. Длина 2150мм.(+/- 20мм.)
3	Отклонения размеров от стандартных	По ширине от 45мм до 120мм. Шпон FL до 2400мм; нат. Шпон до 2700. По длине выше 2400 ширина ТОЛЬКО стандарт. ГО по ширине только стандарт.
4	Конструктивные особенности	Основа наличника выполнена из МДФ, за счет чего обеспечивается стабильность геометрических размеров наличников. Допускается длительное хранение на складе (при соблюдении условий хранения).
5	Шаблон формирования номенклатурной единицы	Модель-Отделка Пример: Наличник Плоский 10мм. Венге Наличник Плоский 16мм. Темный Дуб

Наличник Полукруглый

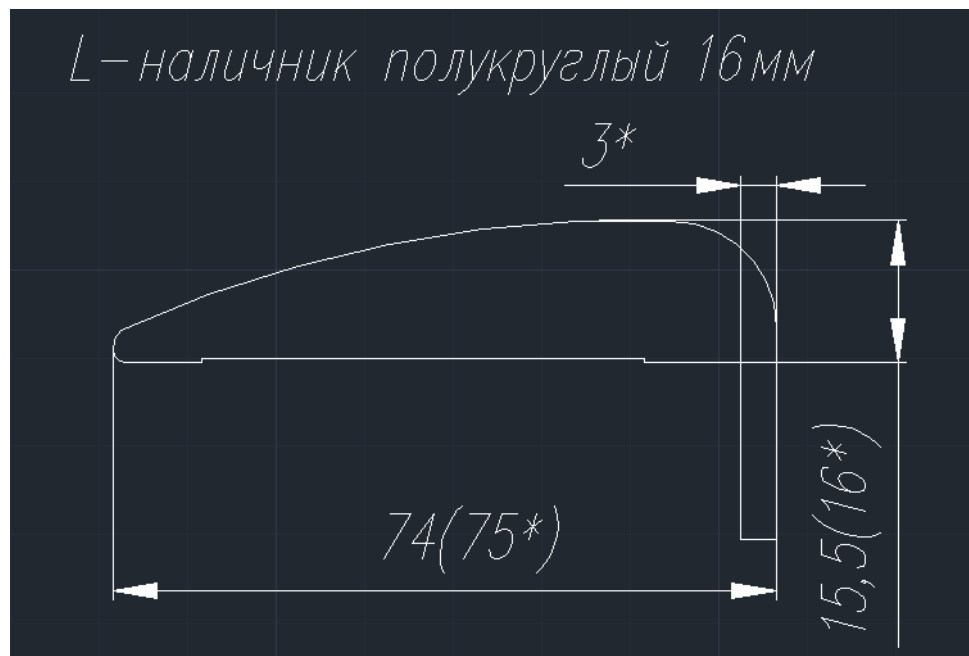
Размеры и внешний вид



№	Характеристика	Значение
1	Наполнение	МДФ, Шпон
2	Стандартные размеры	Сечение – в соответствии с макетом. Длина 2150мм.(+/- 20мм.), толщина 12 мм.
3	Отклонения размеров от стандартных	Только по длине. Шпон FL до 2400мм; нат. Шпон до 2700.
4	Конструктивные особенности	Основа наличника выполнена из МДФ, за счет чего обеспечивается стабильность геометрических размеров наличников. Допускается длительное хранение на складе (при соблюдении условий хранения).
5	Шаблон формирования номенклатурной единицы	Модель-Отделка Пример: Наличник Полукруглый Венге Наличник Полукруглый Темный Дуб

Наличник Полукруглый L

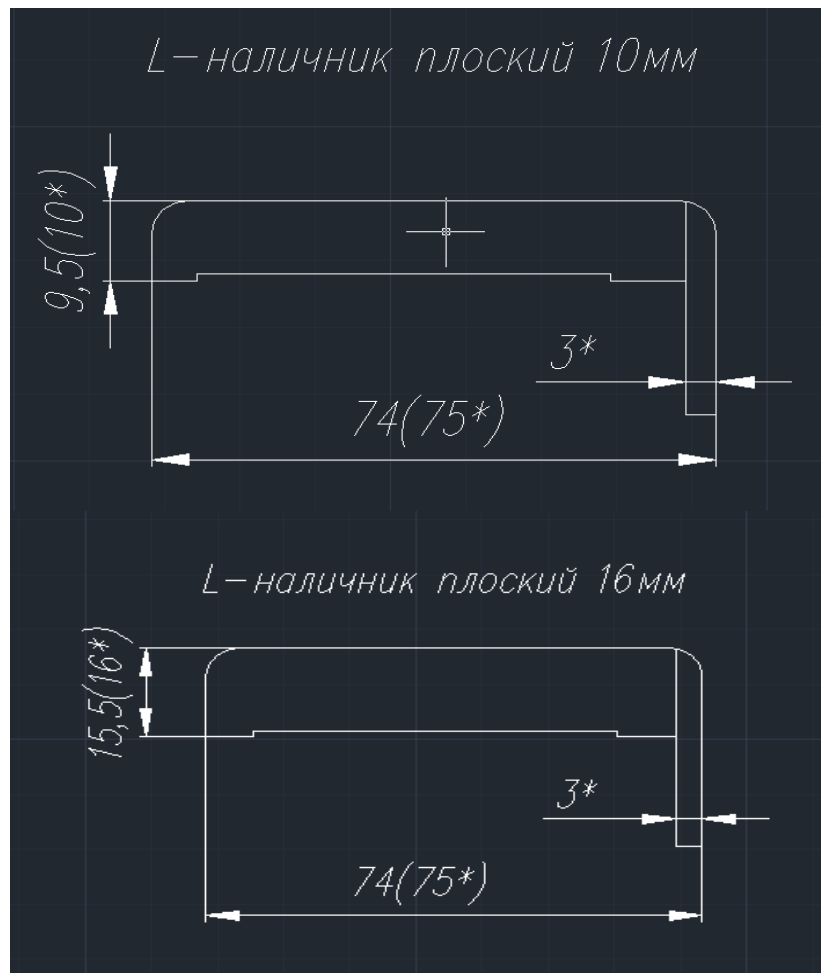
Размеры и внешний вид



№	Характеристика	Значение
1	Наполнение	МДФ, Шпон
2	Стандартные размеры	Сечение – в соответствии с макетом. Длина 2150мм.(+/- 20мм.)
3	Отклонения размеров от стандартных	Только по длине. По длине Шпон FL до 2400мм; нат. Шпон до 2700(при наличии шпона). Для ГО до 2700.
4	Конструктивные особенности	Основа наличника выполнена из МДФ, за счет чего обеспечивается стабильность геометрических размеров наличников. Допускается длительное хранение на складе (при соблюдении условий хранения).
5	Шаблон формирования номенклатурной единицы	Модель-Отделка Пример: Наличник Полукруглый LВенге Наличник Полукруглый LТемный Дуб

Наличник Плоский L 75мм

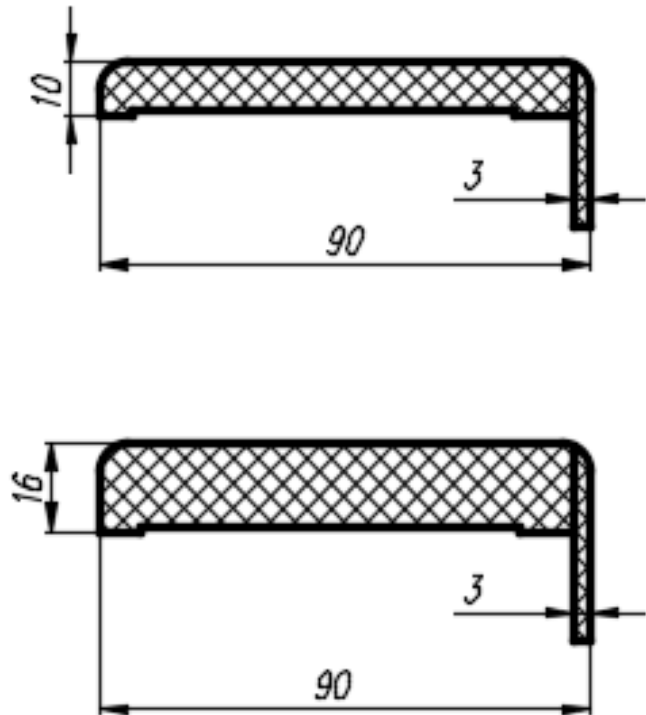
Размеры и внешний вид



№	Характеристика	Значение
1	Наполнение	МДФ, Шпон
2	Стандартные размеры	Сечение – в соответствии с макетами. Длина 2150мм.(+/-20мм.)
3	Отклонения размеров от стандартных	По 75мм; По длине Шпон FL до 2400мм; нат. Шпон (ГО;ПРО;ЭКО до 2700 (при наличии шпона).
4	Конструктивные особенности	Основа наличника выполнена из МДФ, за счет чего обеспечивается стабильность геометрических размеров наличников. Допускается длительное хранение на складе (при соблюдении условий хранения). При необходимости можно изготовить по ширине от 40 до 120мм.
5	Шаблон формирования номенклатурной единицы	Модель-Отделка Пример: Наличник Плоский 10мм.LВенге Наличник Плоский 16мм.LТемный Дуб

Наличник Плоский L 90мм

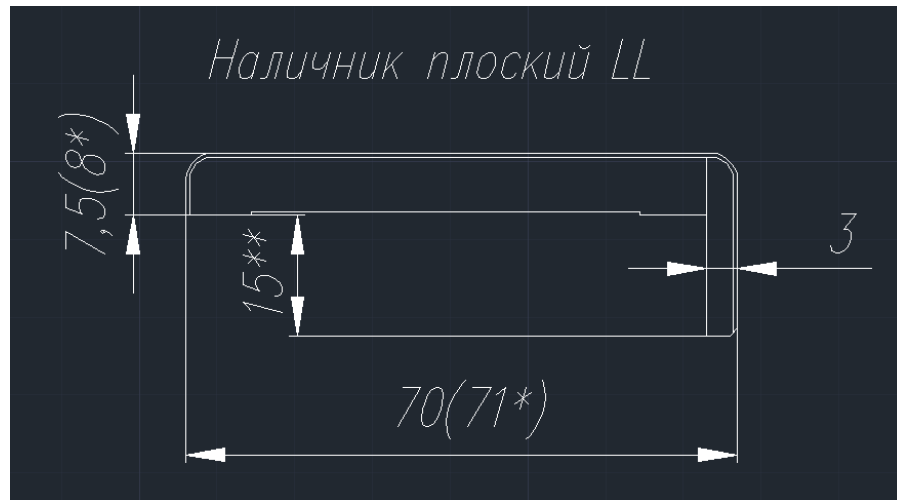
Размеры и внешний вид



№	Характеристика	Значение
1	Наполнение	МДФ, Шпон
2	Стандартные размеры	Сечение – в соответствии с макетами. Длина 2150мм.(+/-20мм.)
3	Отклонения размеров от стандартных	По ширине 90мм; По длине Шпон FL до 2400мм; нат. Шпон (ГО;PRO;ЭКО до 2700 (при наличии шпона).
4	Конструктивные особенности	Основа наличника выполнена из МДФ, за счет чего обеспечивается стабильность геометрических размеров наличников. Допускается длительное хранение на складе (при соблюдении условий хранения).
5	Шаблон формирования номенклатурной единицы	Модель-Отделка Пример: Наличник Плоский 10мм.LВенге Наличник Плоский 16мм.LТемный Дуб

Наличник плоский LL

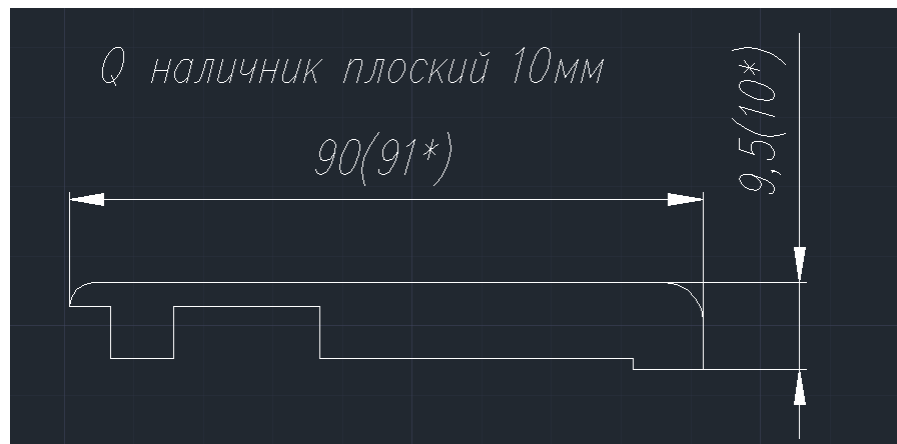
Размеры и внешний вид



№	Характеристика	Значение
1	Наполнение	МДФ, Шпон
2	Стандартные размеры	Сечение – в соответствии с макетом. Длина 2150мм.(+/- 20мм.)
3	Отклонения размеров от стандартных	Только по длине. До 2400мм.
4	Конструктивные особенности	Основа наличника выполнена из МДФ, за счет чего обеспечивается стабильность геометрических размеров наличников. Допускается длительное хранение на складе (при соблюдении условий хранения). Облицовывается только шпоном FLMокко или ЯсеньFL.
5	Шаблон формирования номенклатурной единицы	Модель-Отделка Пример: Наличник ПлоскийLLЯсень FL Миндаль

Наличник плоский Q

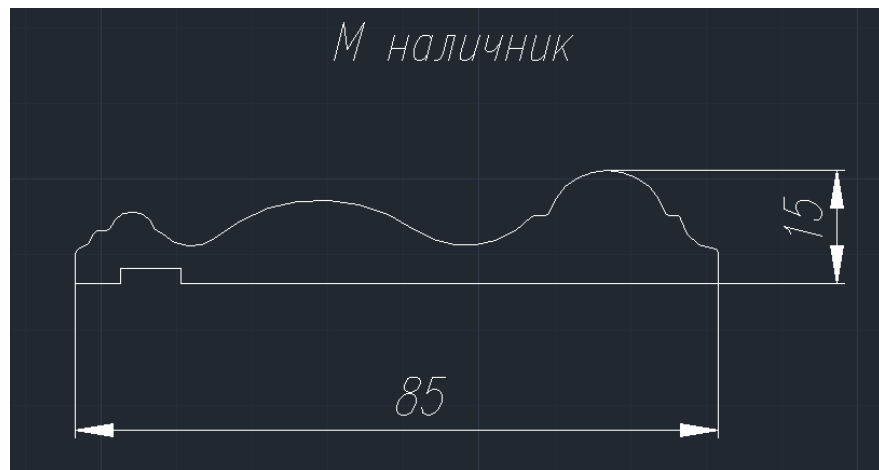
Размеры и внешний вид



№	Характеристика	Значение
1	Наполнение	МДФ, Шпон
2	Стандартные размеры	Сечение – в соответствии с макетом. Длина 2150мм.(+/- 20мм.)
3	Отклонения размеров от стандартных	По ширине от 60мм до 120мм; По длине Шпон FL до 2400мм; нат. Шпон до 2700(при наличии шпона. Для ГО,Эко, Рго до 2700. Более 2400 ТОЛЬКО стандарт. При нестандартной ширине наличника срок изготовления увеличивается на 5 рабочих дней.
4	Конструктивные особенности	Основа наличника выполнена из МДФ, за счет чего обеспечивается стабильность геометрических размеров наличников. Допускается длительное хранение на складе (при соблюдении условий хранения).
5	Шаблон формирования номенклатурной единицы	Модель-Отделка Пример: Наличник ПлоскийQДуб Миндаль

Наличник М

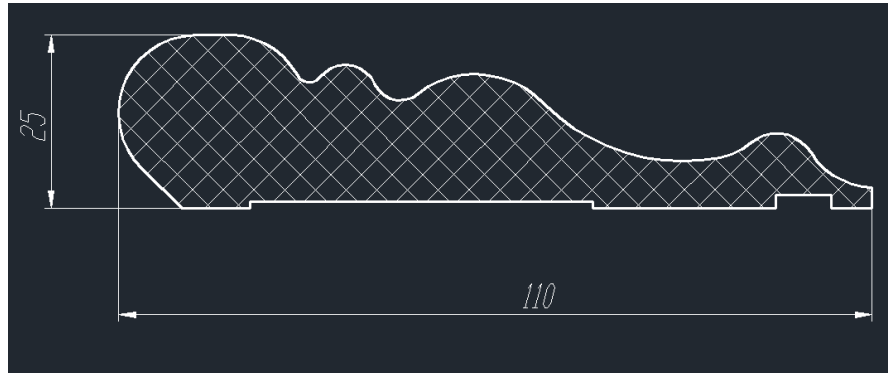
Размеры и внешний вид



№	Характеристика	Значение
1	Наполнение	МДФ, Шпон
2	Стандартные размеры	Сечение – в соответствии с макетом. Длина 2400(+/-20мм.)
3	Отклонения размеров от стандартных	2750 (+/-20) мм с увеличенным сроком изготовления на 10 раб. дней
4	Конструктивные особенности	Основа наличника выполнена из МДФ, за счет чего обеспечивается стабильность геометрических размеров наличников. Допускается длительное хранение на складе (при соблюдении условий хранения). Окрашивается только под гладкую отделку. С целью предотвращения расхождения углов при установке / эксплуатации рекомендуется соединять наличники при помощи пашки Модена 86мм, через шпильки (см. эскиз стр.185).
5	Шаблон формирования номенклатурной единицы	Модель-Отделка Пример: Наличник МЭмаль Белая

Наличник М 110

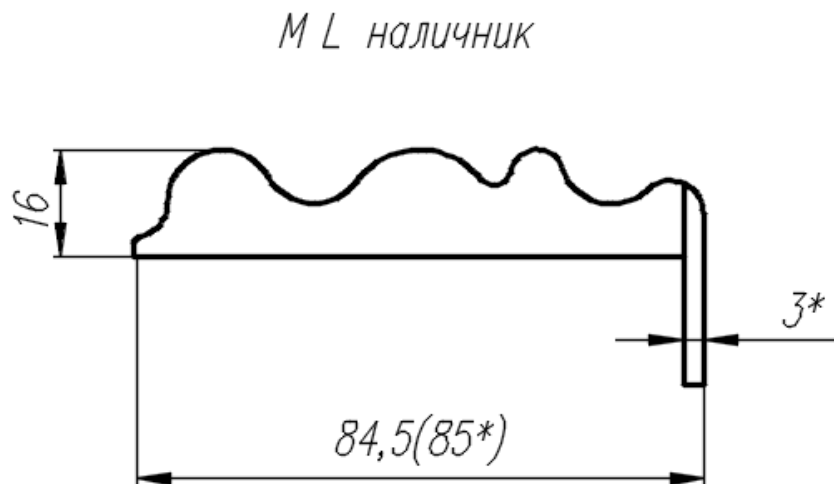
Размеры и внешний вид



№	Характеристика	Значение
1	Наполнение	МДФ, Шпон
2	Стандартные размеры	Сечение – в соответствии с макетом. Длина 2400(+/-20мм.)
3	Отклонения размеров от стандартных	2750 (+/-20) мм с увеличенным сроком изготовления на 10 раб. дней
4	Конструктивные особенности	Основа наличника выполнена из МДФ, за счет чего обеспечивается стабильность геометрических размеров наличников. Допускается длительное хранение на складе (при соблюдении условий хранения). Окрашивается только под гладкую отделку. С целью предотвращения расхождения углов при установке / эксплуатации рекомендуется соединять наличники при помощи шашки Модена 110мм, через шпильки (см. эскиз стр. 185).
5	Шаблон формирования номенклатурной единицы	Модель-Отделка Пример: Наличник М110 Эмаль Белая

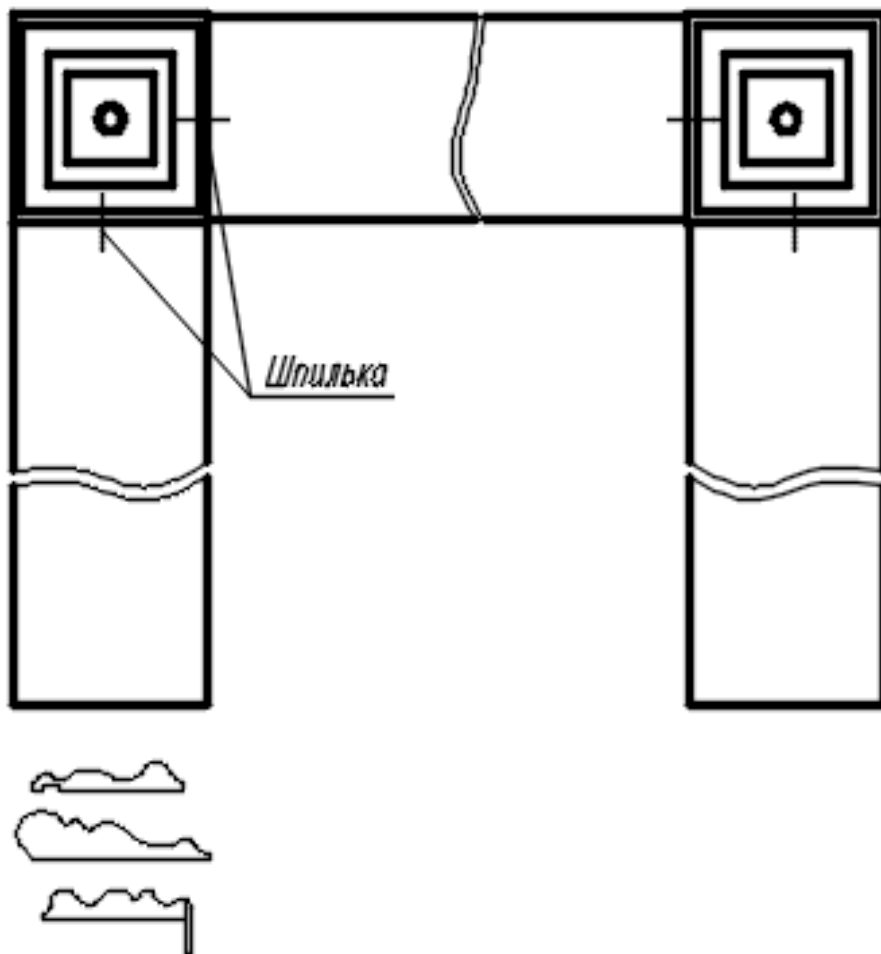
Наличник ML

Размеры и внешний вид



№	Характеристика	Значение
1	Наполнение	МДФ
2	Стандартные размеры	Сечение – в соответствии с макетом. Длина 2400(+/-20мм.)
3	Отклонения размеров от стандартных	2750 (+/-20) мм с увеличенным сроком изготовления на 10 раб. дней
4	Конструктивные особенности	Основа наличника выполнена из МДФ, за счет чего обеспечивается стабильность геометрических размеров наличников. Допускается длительное хранение на складе (при соблюдении условий хранения). Окрашивается только под гладкую отделку. С целью предотвращения расхождения углов при установке / эксплуатации рекомендуется соединять наличники при помощи пашки Модена 86мм, через шпильки (см. эскиз стр. 185).
5	Шаблон формирования номенклатурной единицы	Модель-Отделка Пример: Наличник MLЭмаль Белая

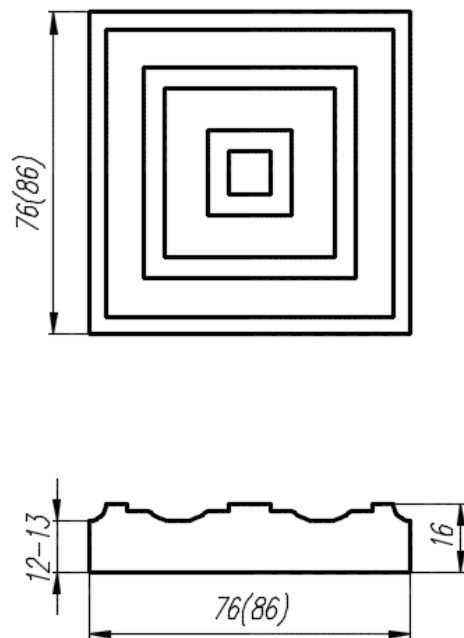
Рекомендуемая схема монтажа М, М110 и МL
наличников



С целью предотвращения расхождения углов при установке / эксплуатации рекомендуется соединять наличники при помощи шашки Модена, через шпильки (гвоздики).

Шашка стандартная 76x76 (86x86)

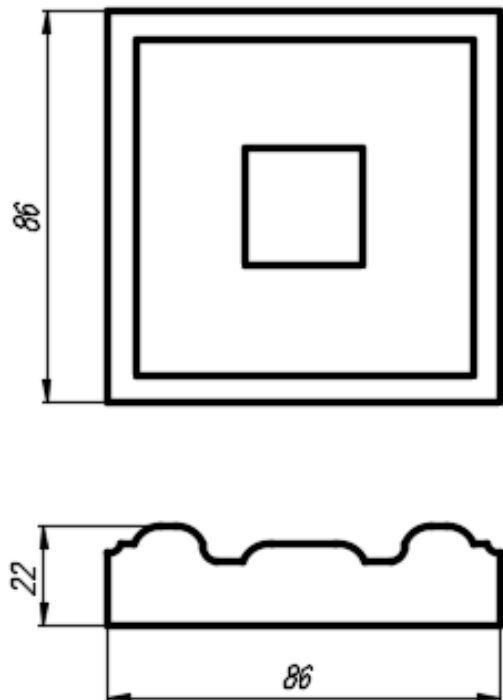
Размеры и внешний вид



№	Характеристика	Значение
1	Наполнение	МДФ, Шпон
2	Стандартные размеры	Сечение – в соответствии с макетом.
3	Отклонения размеров от стандартных	Только стандарт.
4	Конструктивные особенности	Основа выполнена из МДФ и переклеенного шпона (ламелей), за счет чего обеспечивается стабильность геометрических размеров. Допускается длительное хранение на складе (при соблюдении условий хранения).
5	Шаблон формирования номенклатурной единицы	Модель-Отделка Пример: Шашка Темный Дуб

Шашка Модена

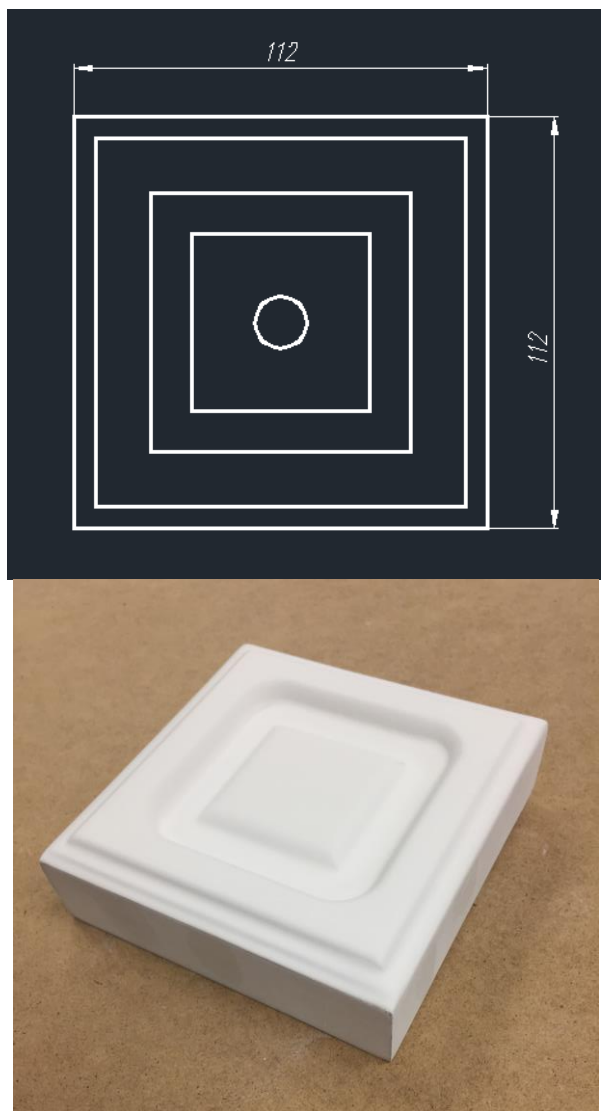
Размеры и внешний вид



№	Характеристика	Значение
1	Наполнение	МДФ, Шпон
2	Стандартные размеры	Сечение – в соответствии с макетом.
3	Отклонения размеров от стандартных	Только стандарт.
4	Конструктивные особенности	Основа выполнена из МДФ, за счет чего обеспечивается стабильность геометрических размеров. Допускается длительное хранение на складе (при соблюдении условий хранения). Возможно в шпоне и ГО.
5	Шаблон формирования номенклатурной единицы	Модель-Отделка Пример: Шашка Модена Эмаль Слоновая Кооть.

Шашка Модена 110

Размеры и внешний вид

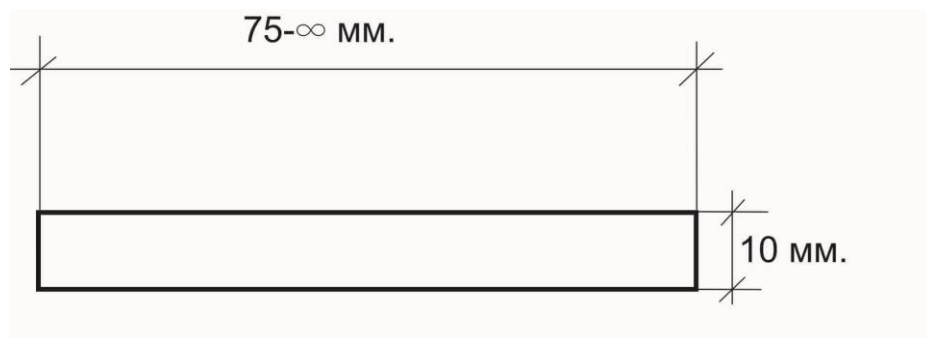


Данная шашка комбинируется с наличником М 110мм.

№	Характеристика	Значение
1	Наполнение	МДФ, Шпон
2	Стандартные размеры	Сечение – в соответствие с макетом. Толщина 32мм.
3	Отклонения размеров от стандартных	Только стандарт.
4	Конструктивные особенности	Основа выполнена из МДФ, за счет чего обеспечивается стабильность геометрических размеров. Допускается длительное хранение на складе (при соблюдении условий хранения). Окрашивается только под гладкую отделку.
5	Шаблон формирования номенклатурной единицы	Модель-Отделка Пример: Шашка Модена 110 Эмаль Слоновая Кооть.

Расширитель

Размеры и внешний вид



№	Характеристика	Значение
1	Наполнение	МДФ, Шпон
2	Стандартные размеры	Сечение – в соответствии с макетом. Длина 2070мм.(+/- 20мм.)
3	Отклонения размеров от стандартных	По ширине от 75 до 1100. По длине. До 2400мм. Для натурального вида шпона – ширина до 600, длина до 2700 (при наличии шпона). ГО, Эко, PRO до 2700 шириной не более 600мм.
4	Конструктивные особенности	Основа расширителя выполнена из МДФ, за счет чего обеспечивается стабильность геометрических размеров наличников. Допускается длительное хранение на складе (при соблюдении условий хранения).
5	Шаблон формирования номенклатурной единицы	Модель-Отделка Пример: Расширитель Венге 100мм. Расширитель Темный Дуб 200мм.

Расширитель L

Размеры и внешний вид

Расширитель малый 75

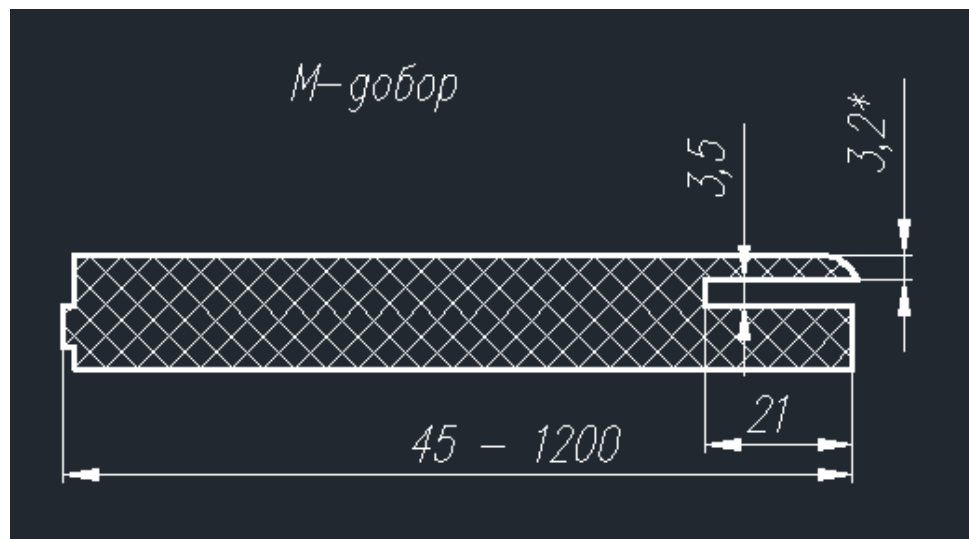
Расширитель большой 150



№	Характеристика	Значение
1	Наполнение	МДФ, Шпон
2	Стандартные размеры	Сечение – в соответствии с макетом. Длина 2150мм.(+/- 20мм.)
3	Отклонения размеров от стандартных	По ширине от 60мм до 1100мм; По длине Шпон FL до 2400мм; Для натурального вида шпона – ширина до 600, длина до 2700 (при наличии шпона). ГО, Эко,PRO до 2700 шириной до 600мм.
4	Конструктивные особенности	Основа расширителя выполнена из МДФ, за счет чего обеспечивается стабильность геометрических размеров наличников. Допускается длительное хранение на складе (при соблюдении условий хранения).
5	Шаблон формирования номенклатурной единицы	Модель-Отделка Пример: Расширитель малый LВенге Расширитель большой LТемный Дуб

Расширитель М

Размеры и внешний вид

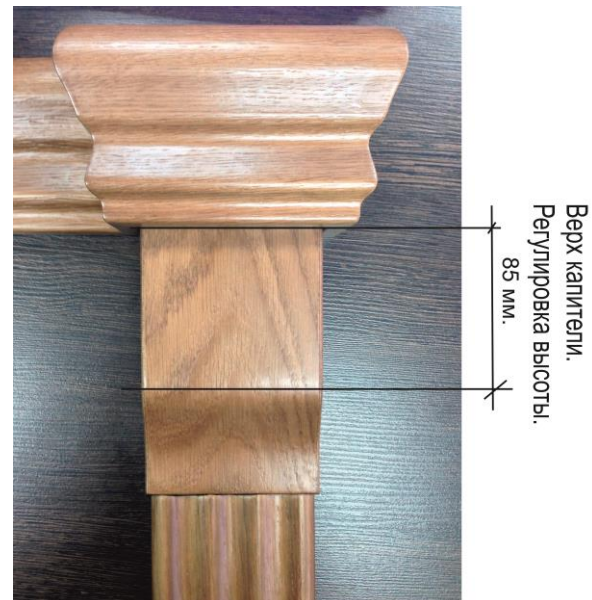
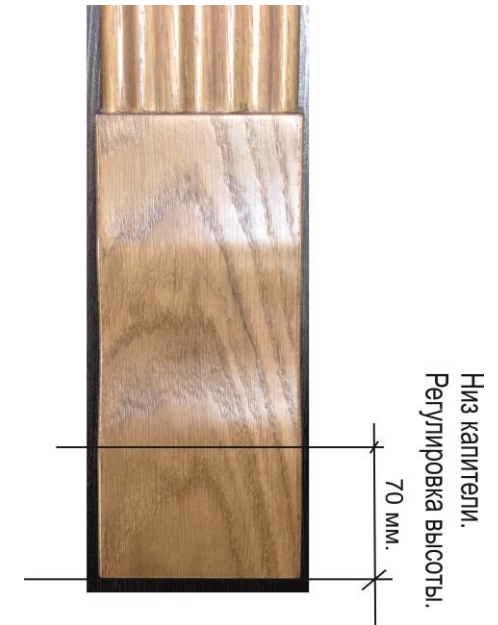
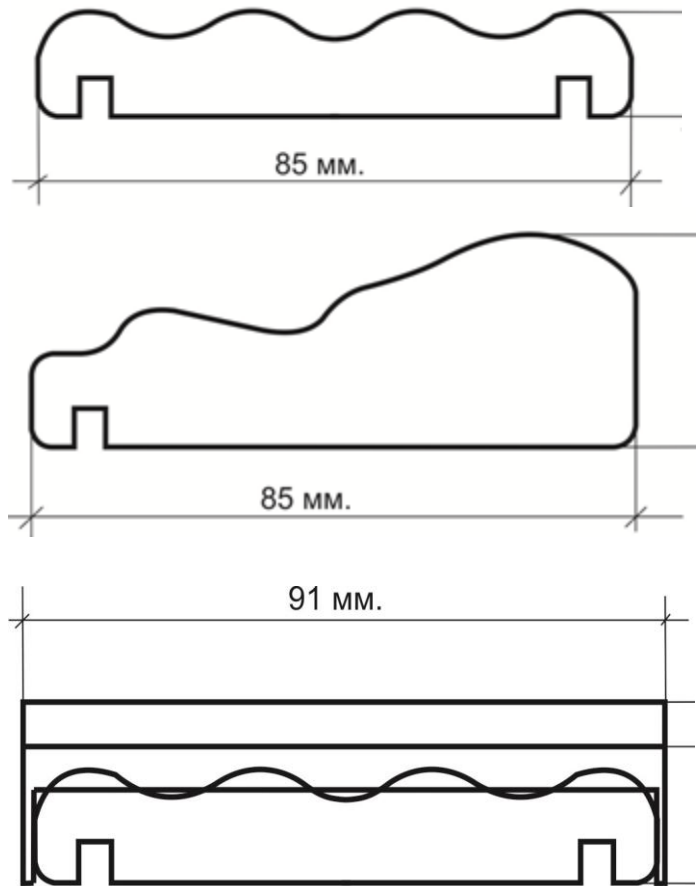


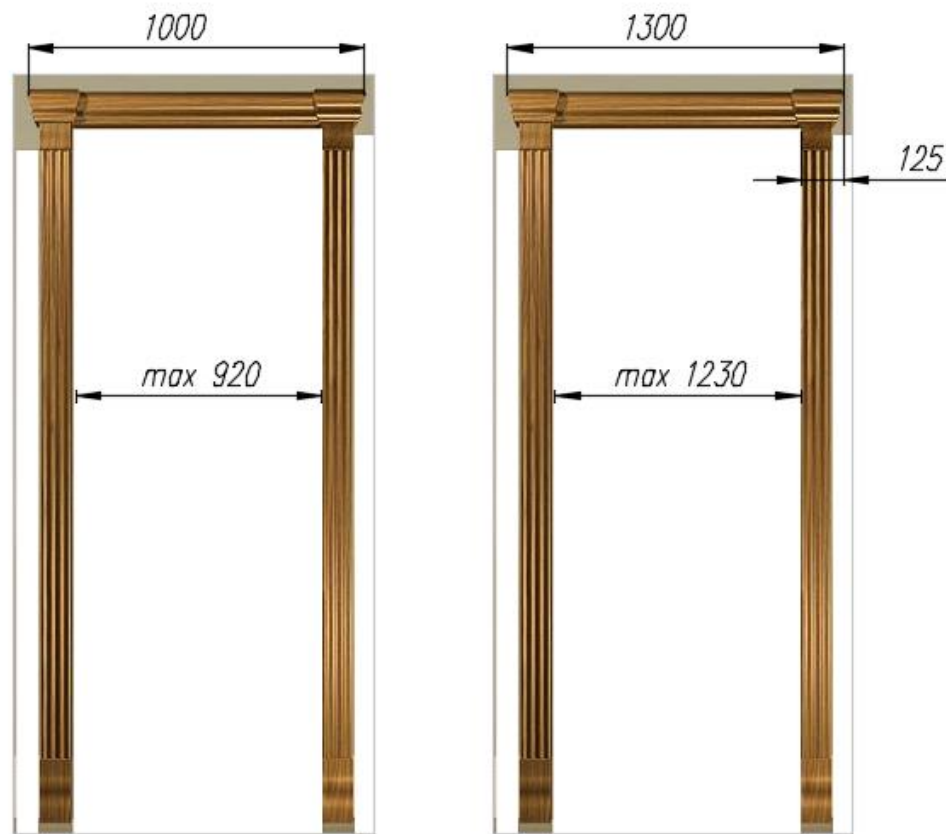
Данный расширитель позволяет устанавливать наличник М и М110 с тыльной стороны дверного проема.

№	Характеристика	Значение
1	Наполнение	МДФ,
2	Стандартные размеры	Сечение – в соответствии с макетом. Длина 2070мм.(+/- 20мм.)
3	Отклонения размеров от стандартных	По ширине от 45мм до 1100мм; По длине до 2700
4	Конструктивные особенности	Основа расширителя выполнена из МДФ, за счет чего обеспечивается стабильность геометрических размеров наличников. Допускается длительное хранение на складе (при соблюдении условий хранения).
5	Шаблон формирования номенклатурной единицы	Модель-Отделка Пример: Расширитель М 80, 2400 эмаль белая

Дверной портал (капители + карниз)

Размеры и внешний вид





! Максимальная ширина портала предусматривает его установку с лицевой стороны на полотно 900 и 1200. В случае необходимости установить портал на тыльную сторону, его необходимо заказывать увеличенным с учетом проема.

Для дверного портала шириной 1000мм максимальное расстояние между капителями 920мм.

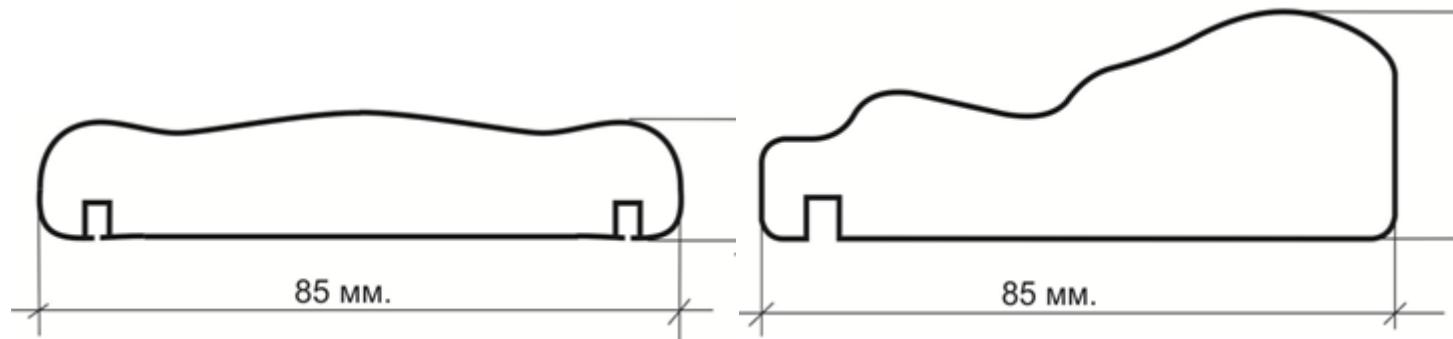
Для дверного портала шириной 1300мм максимальное расстояние между капителями 1230мм.

Вылет от внутренней части капители до наружного края карниза 125мм.

№	Характеристика	Значение
1	Наполнение	МДФ, Шпон, гнутая фанера из шпона отделки.
2	Стандартные размеры	Сечение – в соответствие с макетом. Длина капители 2120мм.(+/- 10мм.) Вылет от внутренней части капители до наружного края карниза 125мм. Размер дверных полотен, комплектуемых стандартным дверным порталом: Высота: 1910мм. – 2070мм. Ширина (1000): 400мм. – 900мм. Ширина (1300): 400мм. – 1200мм.
3	Нестандартные дверные порталы:	Максимальная высота портала (высота колонны) может составлять 2300, при увеличенном сроке изготовления 2900мм. Максимальная ширина (расстояние между колоннами) может составлять 1950мм, при увеличенном сроке изготовления 2700мм.
4	Конструктивные особенности	Основа изделий выполнена из МДФ, за счет чего обеспечивается стабильность геометрических размеров наличников. Допускается длительное хранение на складе (при соблюдении условий хранения). С изнаночной стороны изделия присутствуют специальные пазы для позиционирования на переходнике, что позволяет осуществлять монтаж дверных порталов с двух сторон дверного полотна с использованием телескопических доборов.
5	Шаблон формирования номенклатурной единицы	Модель-Отделка, ширина карниза по центру чашек. Пример: Портал (капители + карниз) Американский орех 1000

Погонажный портал

Размеры и внешний вид

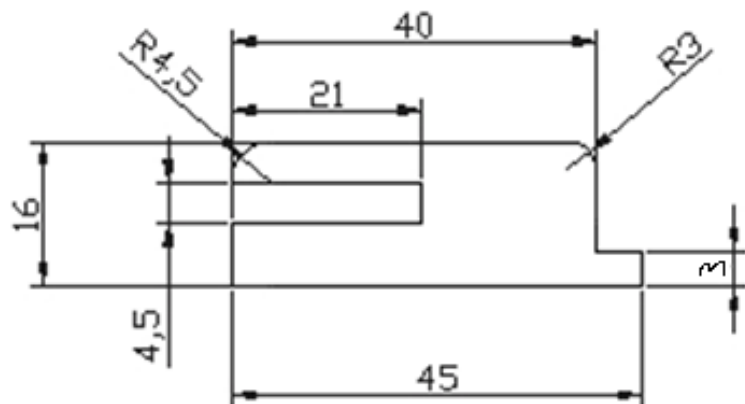




№	Характеристика	Значение
1	Наполнение	МДФ, Шпон
2	Стандартные размеры	Сечение – в соответствие с макетом. Длина капители 2070мм.(+/- 10мм.) Размер дверных полотен, комплектуемых стандартным дверным порталом: Высота: 1000мм. – 2000мм. Ширина (1000): 400мм. – 900мм. Ширина (1300): 400мм. – 1200мм.
3	Нестандартные дверные порталы:	Максимальная высота портала (высота колонны) может составлять 2400, при увеличенном сроке изготовления 2700мм. Максимальная ширина (расстояние между колоннами) может составлять 1950мм, при увеличенном сроке изготовления 2650мм. За исключением портала Британия – максимальный размер Карниза Британия может составлять 1800мм.
4	Конструктивные особенности	Основа изделий выполнена из МДФ, за счет чего обеспечивается стабильность геометрических размеров наличников. Допускается длительное хранение на складе (при соблюдении условий хранения). С изнаночной стороны изделия присутствуют специальные пазы для позиционирования на переходнике, что позволяет осуществлять монтаж дверных порталов с двух сторон дверного полотна с использованием телескопических доборов.
5	Шаблон формирования номенклатурной единицы	Модель-Отделка, ширина. Пример: Погонажный портал (капители + карниз) Орех 1000 Погонажный портал (капители + карниз) Темный дуб2200, 1500

Переходник на телескопическую систему для дверного портала

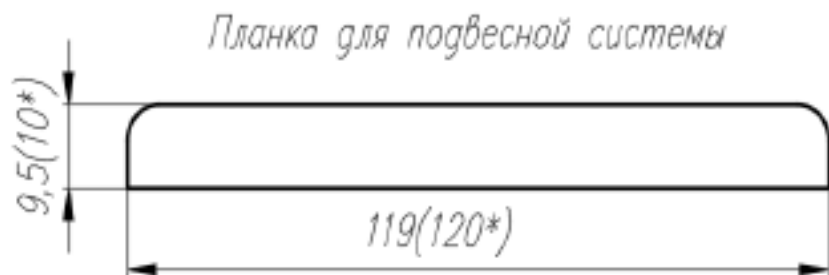
Размеры и внешний вид



№	Характеристика	Значение
1	Наполнение	МДФ, Шпон
2	Стандартные размеры	Сечение – в соответствии с макетом. Длина 2150мм.(+20мм.)
3	Отклонения размеров от стандартных	По длине. До 2750мм. По ширине от 45 до 250 с шагом 20мм
4	Конструктивные особенности	Основа переходника выполнена из МДФ, за счет чего обеспечивается стабильность геометрических размеров наличников. Допускается длительное хранение на складе (при соблюдении условий хранения).
5	Шаблон формирования номенклатурной единицы	Модель-Отделка Пример: Переходник для портала Орех Переходник для портала Темный Дуб

Облицовочная планка для подвесной системы

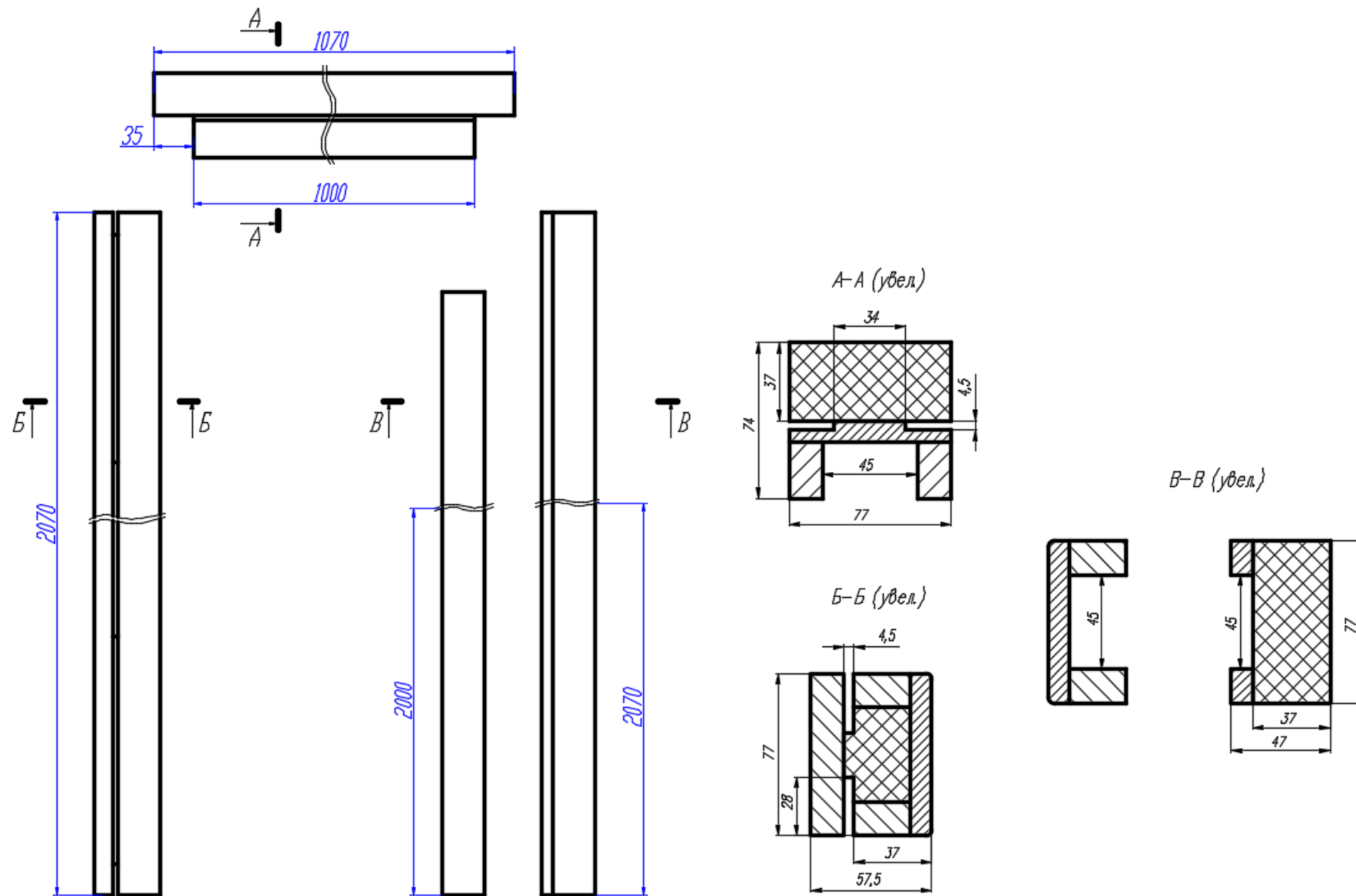
Размеры и внешний вид



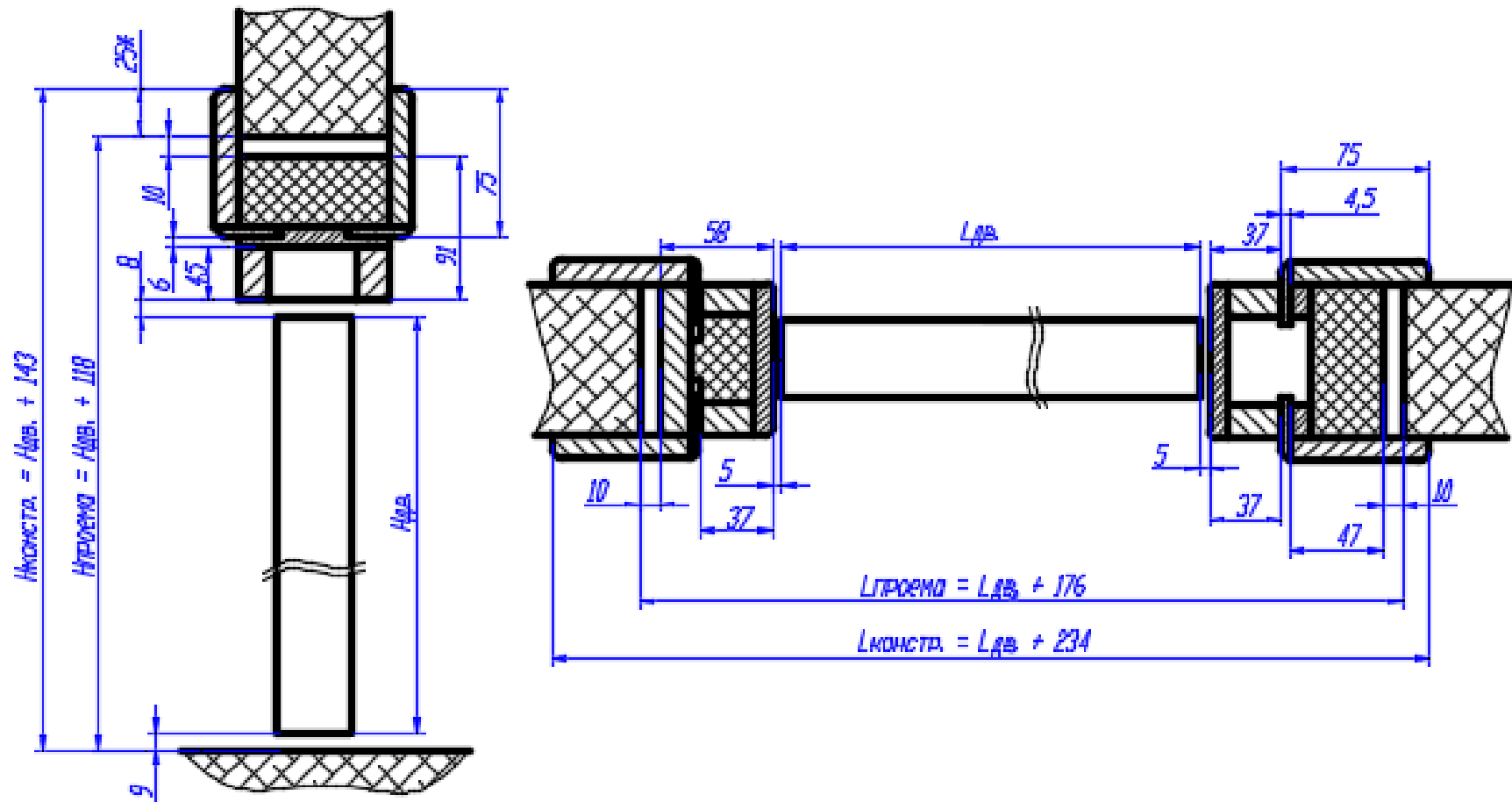
№	Характеристика	Значение
1	Наполнение	МДФ, Шпон
2	Стандартные размеры	Сечение – в соответствии с макетом. Длина 2070мм.(+/- 20мм.)
3	Отклонения размеров от стандартных	По ширине от 120 до 200. По длине. Шпон FL до 2400мм; нат. Шпон до 2700. При длине от 2400 наценка 70%.
4	Конструктивные особенности	Основа выполнена из МДФ, за счет чего обеспечивается стабильность геометрических размеров. Допускается длительное хранение на складе (при соблюдении условий хранения).
5	Шаблон формирования номенклатурной единицы	Модель-Отделка Пример: Облицовочная планка для подвесной системы Венге Новый Тон Облицовочная планка для подвесной системы Темный Дуб

Рото - комплект

Размеры и внешний вид



Расчет проема под рото-комплект



№	Характеристика	Значение
1	Наполнение	МДФ, Брус; Шпон
2	Стандартные размеры	Сечение – в соответствии с макетом.
3	Отклонения размеров от стандартных	Только стандарт
4	Конструктивные особенности	Стандартный комплект предназначен для установки полотен высотой до 2000мм и шириной до 1000мм Высота рото-комплекта может быть изменена по запросу у поставщика механизма.
5	Шаблон формирования номенклатурной единицы	Модель - Отделка Пример: Рото-комплект Ясень Эмаль Белая

!!!Нельзя устанавливать на рото-механизм безсвязочные дверные полотна: такие как сириус прима, форте, варио и т.п. так как на торцевых частях данных полотен отсутствует возможность крепления к ротокомплекту.

Брус коробочный

Размеры и внешний вид



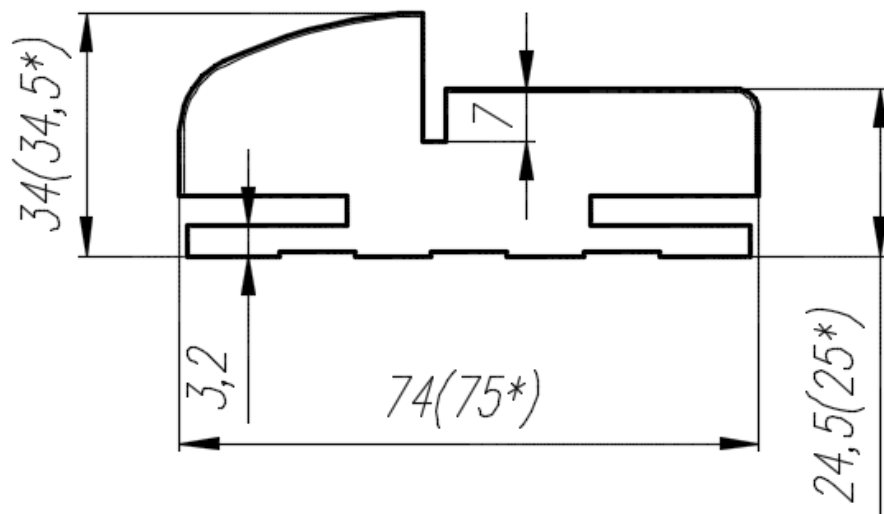
№	Характеристика	Значение
1	Наполнение	Сосна, Шпон
2	Стандартные размеры	Сечение – в соответствии с макетом. Длина 2070мм.(+/- 20мм.)
3	Отклонения размеров от стандартных	Только по длине. Шпон FL до 2400мм; нат. Шпон до 2700.
4	Конструктивные особенности	Основа бруса выполнена из переклеенного массива сосны. Допускается длительное хранение на складе (при соблюдении условий хранения).
5	Шаблон формирования номенклатурной единицы	Модель-Отделка Пример: Брус коробочный Венге Брус коробочный Темный Дуб

!!! Данный коробочный брус не изготавливается в гладкой отделке. Коробочный брус может быть изготовлен с покрытием ясень, но гарантия на данное изделие не распространяется

Брус коробочный L

Размеры и внешний вид

L-коробка

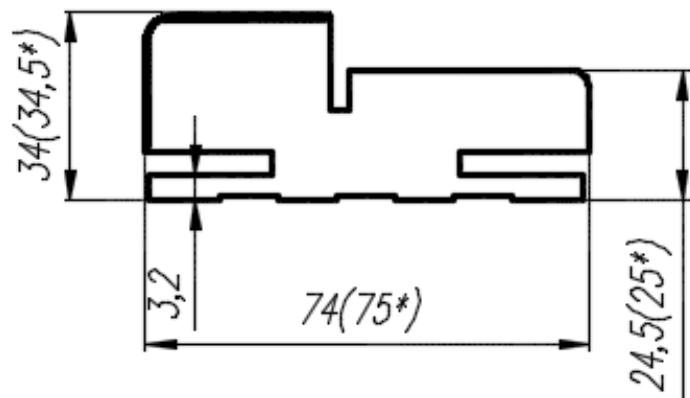


№	Характеристика	Значение
1	Наполнение	Фанера, МДФ, Шпон
2	Стандартные размеры	Сечение – в соответствии с макетом. Длина 2070мм.(+/-20мм.)
3	Отклонения размеров от стандартных	Только по длине. Шпон FL до 2400мм; нат. Шпон до 2700.
4	Конструктивные особенности	Основа бруса выполнена из переклеенного массива сосны. К изнаночной стороне бруса приклеена подложка МДФ, за счет чего обеспечивается стабильность геометрического размера паза для стыковки расширителей и наличников. Допускается длительное хранение на складе (при соблюдении условий хранения).
5	Шаблон формирования номенклатурной единицы	Модель-Отделка Пример: Брус коробочный LВенге Брус коробочный LТемный Дуб

Брус коробочный LL

Размеры и внешний вид

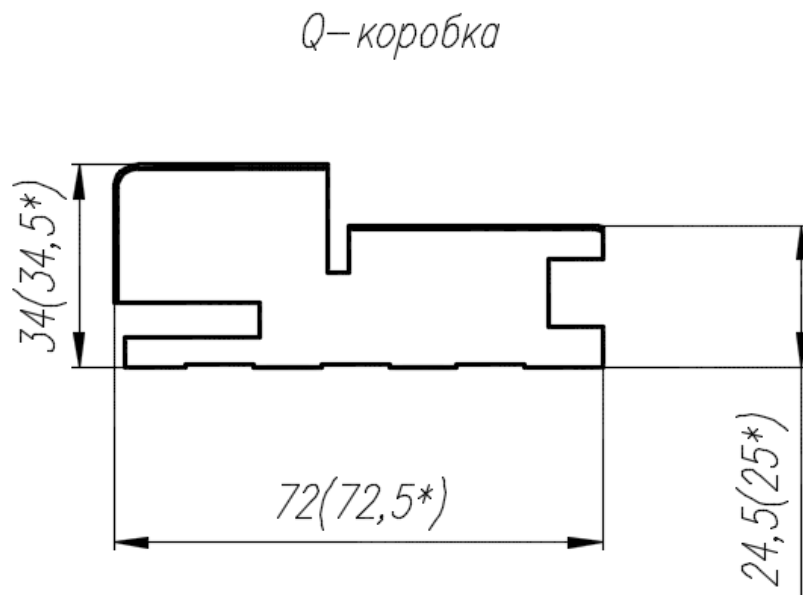
LL – коробка



№	Характеристика	Значение
1	Наполнение	Фанера, МДФ, Шпон
2	Стандартные размеры	Сечение – в соответствии с макетом. Длина 2070мм.(+/- 20мм.)
3	Отклонения размеров от стандартных	Только по длине. . Шпон FL до 2400мм; нат. Шпон до 2700
4	Конструктивные особенности	Основа бруса сэндвича МДФ-березовая фанера-МДФ, за счет чего обеспечивается стабильность геометрического размера паза для стыковки расширителей и наличников. Допускается длительное хранение на складе (при соблюдении условий хранения).
5	Шаблон формирования номенклатурной единицы	Модель-Отделка Пример: Брус коробочный LLМокко Брус коробочный LLЯсень FLТемный Дуб

Брус коробочный Q

Размеры и внешний вид

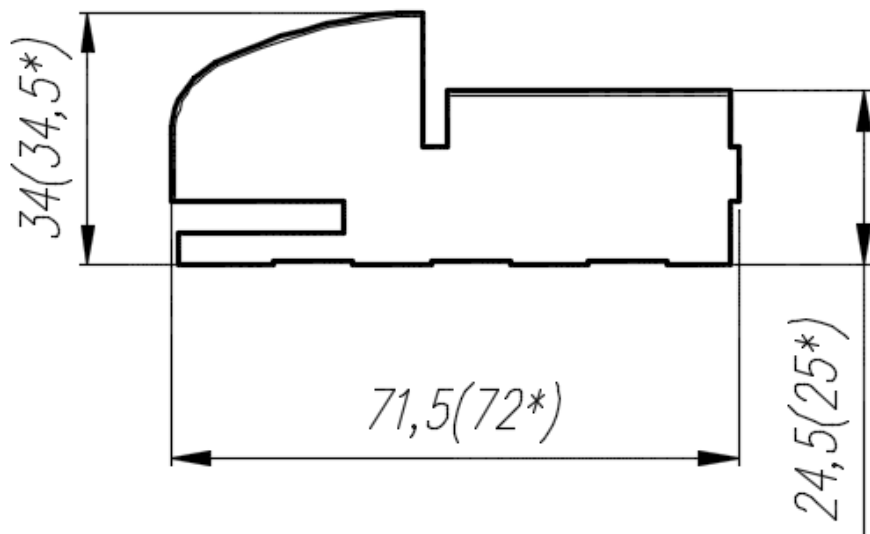


№	Характеристика	Значение
1	Наполнение	Фанера, МДФ, Шпон
2	Стандартные размеры	Сечение – в соответствии с макетом. Длина 2070мм.(+/- 20мм.)
3	Отклонения размеров от стандартных	Только по длине. До 2400мм.
4	Конструктивные особенности	Основа бруса сэндвича МДФ-березовая фанера-МДФ, за счет чего обеспечивается стабильность геометрического размера паза для стыковки расширителей и наличников. Допускается длительное хранение на складе (при соблюдении условий хранения).
5	Шаблон формирования номенклатурной единицы	Модель-Отделка Пример: Брус коробочный QТерракод Брус коробочный QЯсень Эмаль Белая

Брус коробочный М

Размеры и внешний вид

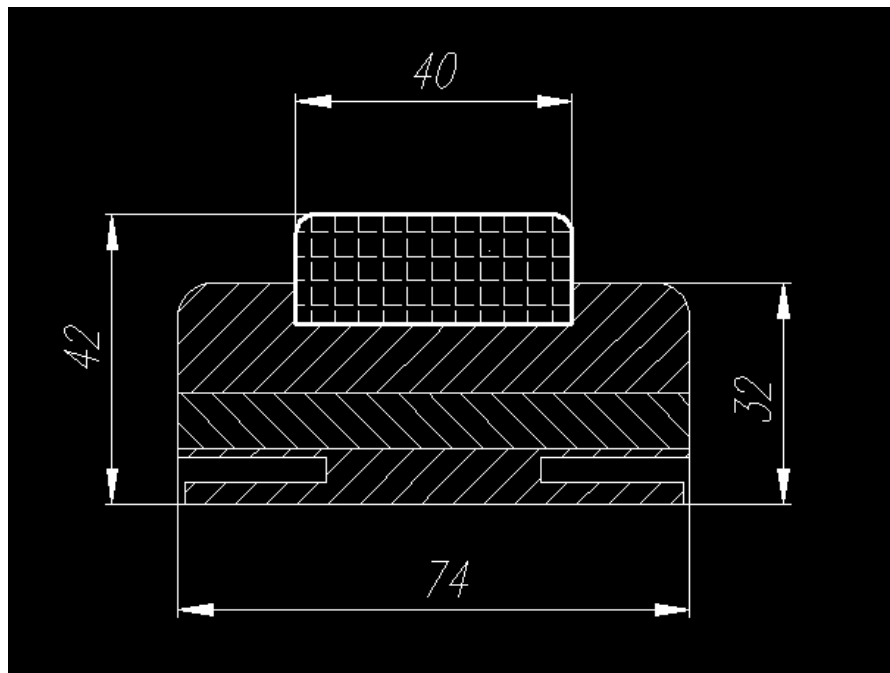
М-коробка



№	Характеристика	Значение
1	Наполнение	Фанера, МДФ, Шпон
2	Стандартные размеры	Сечение – в соответствии с макетом. Длина 2070мм.(+/- 20мм.)
3	Отклонения размеров от стандартных	Только по длине. Шпон FL до 2400мм; нат. Шпон до 2700.
4	Конструктивные особенности	Основа бруса сэндвича МДФ-березовая фанера-МДФ, за счет чего обеспечивается стабильность геометрического размера паза для стыковки расширителей и наличников. Допускается длительное хранение на складе (при соблюдении условий хранения). Окрашивается только под гладкую отделку
5	Шаблон формирования номенклатурной единицы	Модель-Отделка Пример: Брус коробочный МЭмаль Белая

Барная Коробка

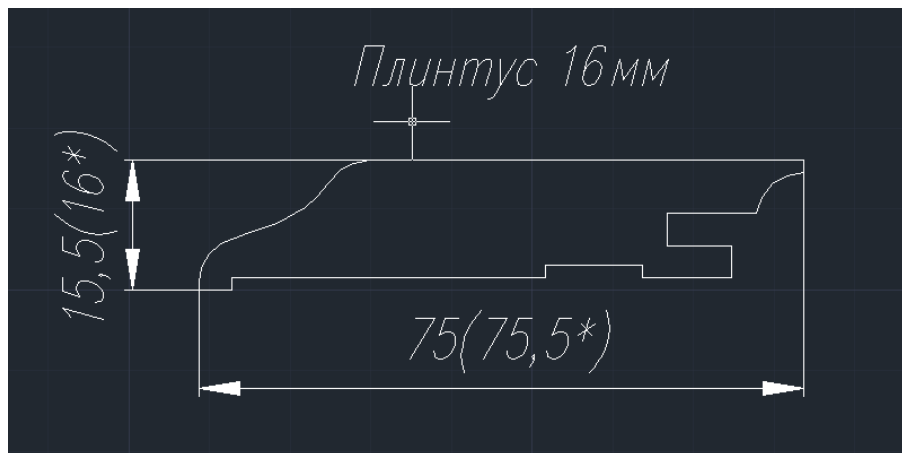
Размеры и внешний вид



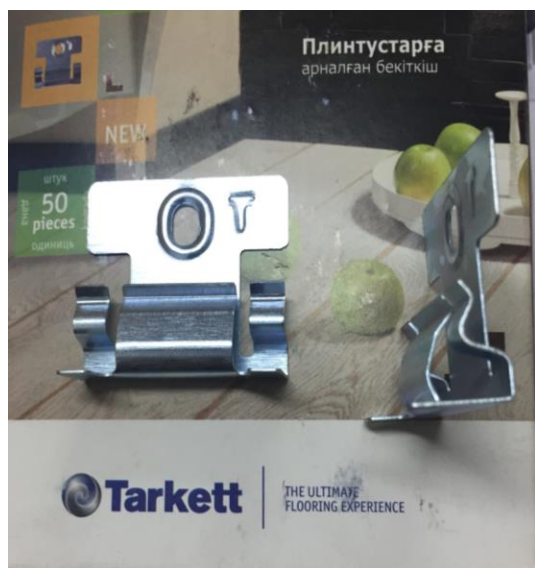
№	Характеристика	Значение
1	Наполнение	Березовая фанера, МДФ, Шпон, пленка ПВХ
2	Стандартные размеры	Сечение – в соответствии с макетом. Длина до 2400мм.(+/-20мм.)
3	Отклонения размеров от стандартных	Только по длине. До 2400мм.!!!
4	Конструктивные особенности	Основа бруса сэндвича МДФ-березовая фанера-МДФ, за счет чего обеспечивается стабильность геометрического размера паза для стыковки расширителей и наличников. Допускается длительное хранение на складе (при соблюдении условий хранения). Окрашивается во все виды покрытий + пленка.
5	Шаблон формирования номенклатурной единицы	Модель-Отделка Пример: Коробка барная Эмаль Белая

Плинтус классический

Размеры и внешний вид



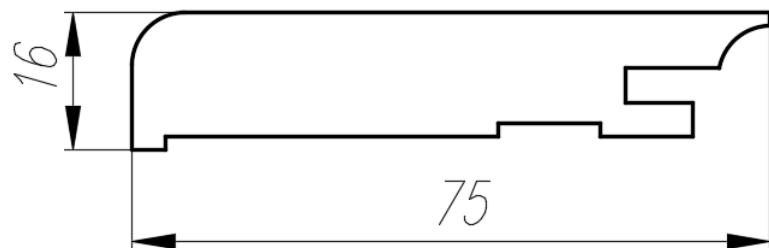
Образец клипсы для крепления плинтуса.



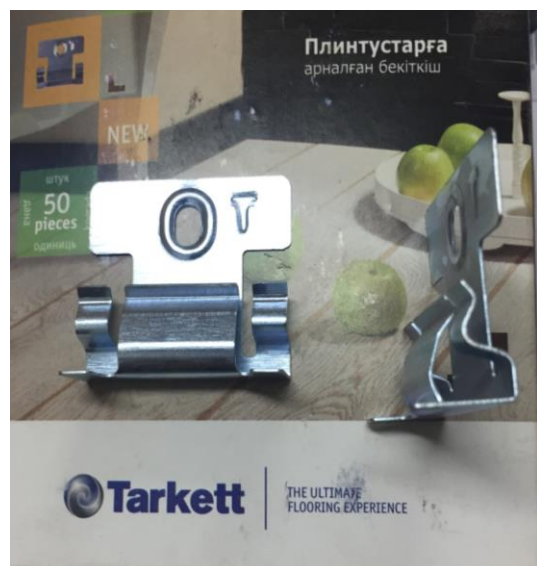
№	Характеристика	Значение
1	Наполнение	МДФ, Шпон
2	Стандартные размеры	Сечение – в соответствии с макетом. Длина 2000мм.(+10мм.)
3	Отклонения размеров от стандартных	По длине. До 2400мм. По ширине от 75 до 150 мм.
4	Конструктивные особенности	Основа выполнена из МДФ, за счет чего обеспечивается стабильность геометрических размеров. Допускается длительное хранение на складе (при соблюдении условий хранения).
5	Шаблон формирования номенклатурной единицы	Модель-Отделка Пример: Плинтус Терракод

Плинтус плоский

Размеры и внешний вид



Образец клипсы для крепления плинтуса.

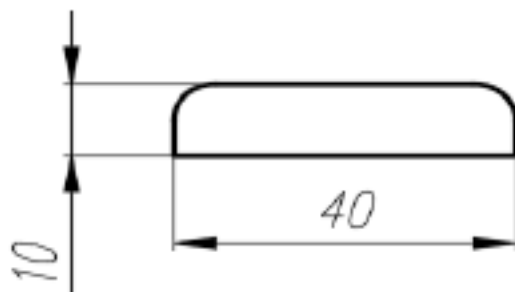


№	Характеристика	Значение
1	Наполнение	МДФ, Шпон
2	Стандартные размеры	Сечение – в соответствии с макетом. Длина 2000мм.(+10мм.)
3	Отклонения размеров от стандартных	По длине. До 2400мм. По ширине от 75 до 150 мм.
4	Конструктивные особенности	Основа выполнена из МДФ, за счет чего обеспечивается стабильность геометрических размеров. Допускается длительное хранение на складе (при соблюдении условий хранения)
5	Шаблон формирования номенклатурной единицы	Модель-Отделка Пример: Плинтус Терракот

Планка притворная

Размеры и внешний вид

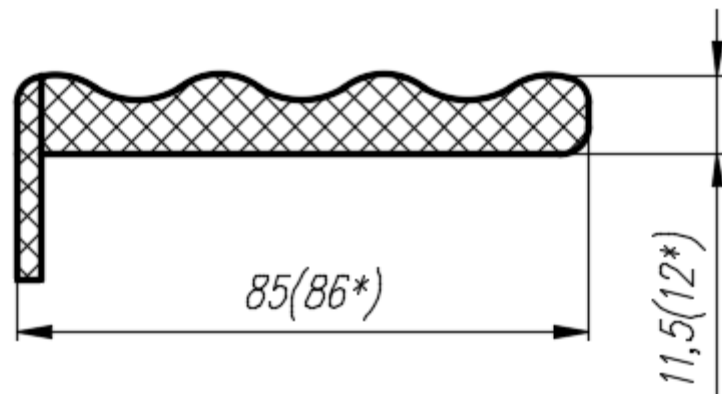
Планка притворная



№	Характеристика	Значение
1	Наполнение	МДФ, Шпон
2	Стандартные размеры	Сечение – в соответствии с макетом. Длина 2000мм
3	Отклонения размеров от стандартных	По длине. До 2400мм. По ширине до 100 мм.
4	Конструктивные особенности	Основа выполнена из МДФ, за счет чего обеспечивается стабильность геометрических размеров. Допускается длительное хранение на складе (при соблюдении условий хранения)
5	Шаблон формирования номенклатурной единицы	Модель-Отделка Пример: Планка Терракот

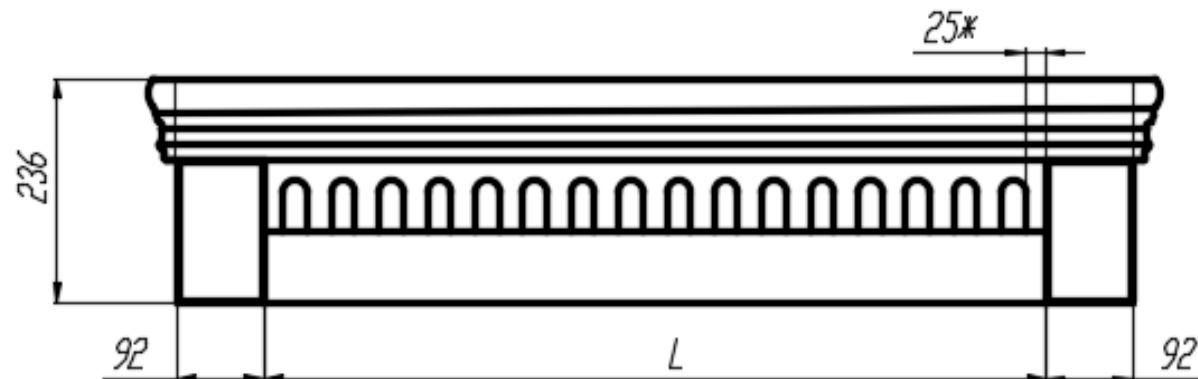
Наличник WL

Размеры и внешний вид



№	Характеристика	Значение
1	Наполнение	МДФ, Шпон
2	Стандартные размеры	Сечение – в соответствии с макетом. Длина 2150(+/- 20мм.)
3	Отклонения размеров от стандартных	Отклонения размеров от стандартных: По ширине: только стандарт; По длине Шпон FL до 2400мм (при наличии шпона); нат. шпон до 2750мм (при наличии шпона).
4	Конструктивные особенности	Конструктивные особенности: Основа наличника выполнена из МДФ, за счет чего обеспечивается стабильность геометрических размеров наличников. Допускается длительное хранение на складе (при соблюдении условий хранения)
5	Шаблон формирования номенклатурной единицы	Шаблон формирования номенклатурной единицы: Модель-Отделка Пример: WL наличник Темный Дуб WL наличник ГО отделка эмаль белая 2750

Карниз Росо

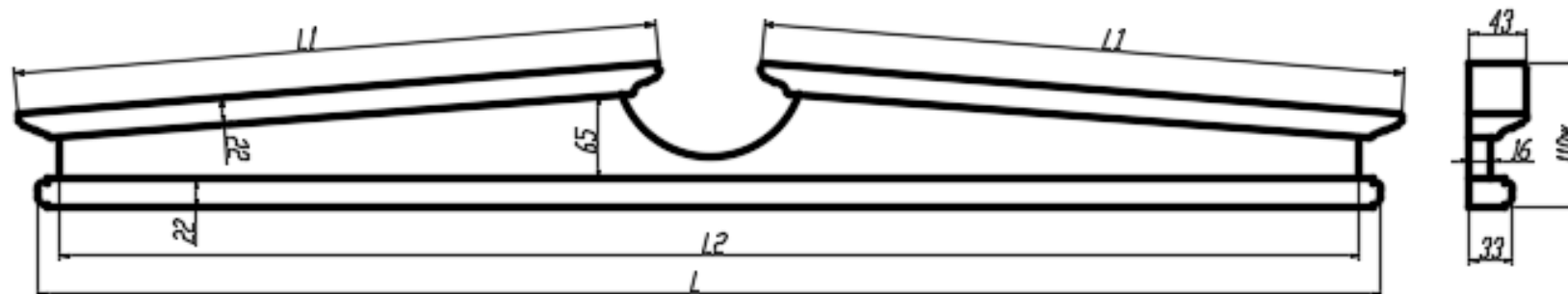


	<i>Ширина полотна</i>	<i>Размер L; мм</i>
<i>Одиночные</i>	600	633
	700	733
	800	833
	900	933
	1000	1033
<i>Раскладки</i>	1200 (600+600)	1237
	1400 (700+700)	1437
	1600 (800+800)	1637
	1800 (900+900)	1837

№	Характеристика	Значение
1	Наполнение	МДФ, Шпон
2	Стандартные размеры	Сечение – в соответствии с макетом.
3	Отклонения размеров от стандартных	Только стандарт
4	Конструктивные особенности	Конструктивные особенности: Основа наличника выполнена из МДФ, за счет чего обеспечивается стабильность геометрических размеров наличников. Допускается длительное хранение на складе (при соблюдении условий хранения). Нельзя устанавливать с коробками и наличниками М и Q
5	Шаблон формирования номенклатурной единицы	Шаблон формирования номенклатурной единицы: Модель-Отделка Пример: Карниз Росо Темный Дуб 800

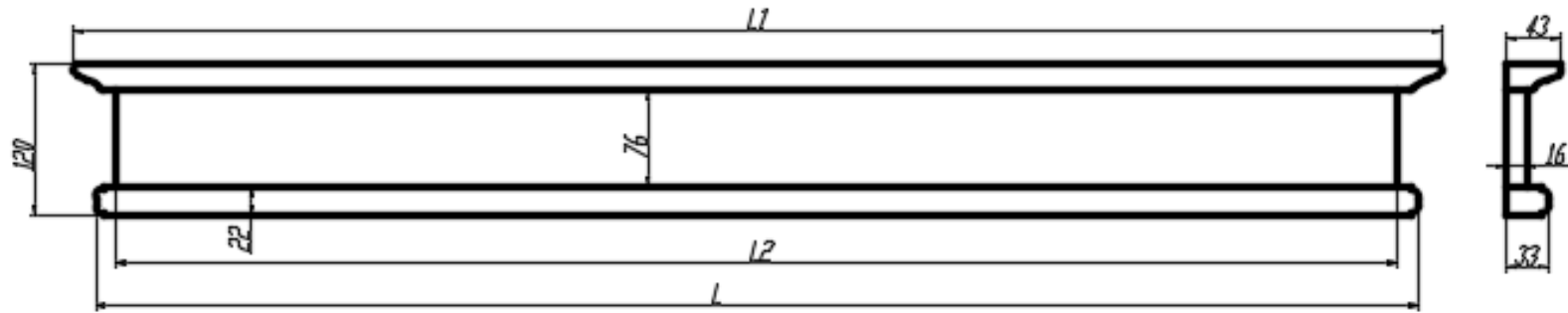
Карниз Верона 1,2

Карниз Верона 1



Ширина полотна; мм	Размер L; мм	Размер L1; мм	Размер L2; мм
600	835	395	802
700	935	445	902
800	1035	495	1002
900	1135	545	1102
1000 (600+400)	1240	597	1207
1200 (600+600)	1440	697	1407
1400 (700+700)	1640	797	1607
1600 (800+800)	1840	897	1807
1800 (900+900)	2040	997	2007

Карниз Верона-2 800



Шляпка Верона 2 75x75x5- 2шт.
(в к-те с карнизом по умолчанию;
установка по месту у клиента)



Ширина полотна; мм	Размер L; мм	Размер L1; мм	Размер L2; мм
600	835	870	802
700	935	970	902
800	1035	1070	1002
900	1135	1170	1102
1000 (600+400)	1240	1275	1207
1200 (600+600)	1440	1475	1407
1400 (700+700)	1640	1675	1607
1600 (800+800)	1840	1875	1807
1800 (900+900)	2040	2075	2007

№	Характеристика	Значение
1	Наполнение	МДФ, Шпон, Массив Дуб или Ясень
2	Стандартные размеры	Сечение – в соответствие с макетом.
3	Отклонения размеров от стандартных	Только стандарт
4	Конструктивные особенности	Конструктивные особенности: Основа наличника выполнена из МДФ, за счет чего обеспечивается стабильность геометрических размеров наличников. Допускается длительное хранение на складе (при соблюдении условий хранения). Только ГО; PRO; Дуб и Ясень
5	Шаблон формирования номенклатурной единицы	Шаблон формирования номенклатурной единицы: Модель-Отделка Пример: Карниз Верона 1 Маракеш 600