

Стандартная врезка фурнитуры на предприятии

Высота полотна под врезку петель, мм	Тип коробки	Примечание
от 1900 до 2200	24-16	Высота коробки - 2400 мм; Межосевое расстояние - 1600 мм
от 2201 до 2300	24-20	Высота коробки - 2400 мм; Межосевое расстояние - 2000 мм
от 2301 до 2500	28-20	Высота коробки - 2750 мм; Межосевое расстояние - 2000 мм
от 2501 до 2600	28-22	Высота коробки - 2750 мм; Межосевое расстояние - 2200 мм
от 2601 до 2800	31-22	Высота коробки - 3100 мм; Межосевое расстояние - 2200 мм
от 2801 до 3000	31-25	Высота коробки - 3100 мм; Межосевое расстояние - 2500 мм

Для исключения коробления рекомендуется для полотен высотой более 2000 мм монтировать 3 (Три) петли, для полотен выше 2400 - 4 (Четыре) петли

!!! Схема врезка петель для дверного полотна и коробки представлена в приложении.

Условные обозначения типов врезки дверных петель и замков для коробочного бруса и дверного полотна

XX - XX - KX - ПX - X - ZX

Высота коробки (24 - 2400; 28 - 2750; 30 - 3100) - данный пункт вносится в характеристику и коробок и дверей. Для скрытых коробок дополнительно указать размер полотна.

Межосевое расстояние между верхней и нижней петлей (00 - без петель; 16 - 1600мм; 20 - 2000мм; 25 - 2500мм)

Количество петель (K0 - без петель; K2 - 2шт; K3 - 3шт; K4 - 4шт.; K9 - нестандартная врезка)

Вид петли (П0 - без петель; П1 - петля скрытая K27; П2 - петля скрытая ННЗ; П3 - петля скрытая K2400; П4 - петля карточная Armadillo; П5 - петля скрытая K3000; П6 - петля по образцу; **П7 - Механизм Хефт Армадило (Хефт2);**)

Тип открывания (А; В; С; D); 0 - открывание не указано

Вид замка (Z0 - без замка; Z1 - AGB; Z2 - Bonaiti; Z3 - замок по образцу; **Z4 - Замок Morelli**)

Пример №1 условного обозначения врезки дверных петель и замков для коробочного бруса и дверного полотна

24 - 16 - K2 - П1 - A - Z1

Высота коробки 2400мм
Межосевое расстояние между верхней и нижней петлей - (16 - 1600мм)
Количество петель (K2 - 2шт)
Вид петли (П1 - петля скрытая K27)
Тип открывания (A)
Вид замка (Z1 - AGB)

Пример №2 условного обозначения врезки дверных петель и замков для коробочного бруса и дверного полотна

28 - 20 - K3 - П2 - C - Z2

Высота коробки 2750мм
Межосевое расстояние между верхней и нижней петлей - (20 - 2000мм)
Количество петель (K3 - 3шт)
Вид петли (П2 - петля скрытая НН3)
Тип открывания (C)
Вид замка (Z2 - Bonaiti)

Пример №3 условного обозначения врезки дверных петель и замков для коробочного бруса и дверного полотна

28 - 0 - K0 - Π0 - 0 - Z3

Высота коробки 2750мм
Межосевое расстояние между верхней и нижней петлей - (00 - без петлей)
Количество петель (K0 - без петель)
Вид петли (Π0 - без петлей)
Тип открывания (0 - открывание не указано)
Вид замка (Z3 - замок по образцу)

Полотна от 1900 до 2200 под 2 петли

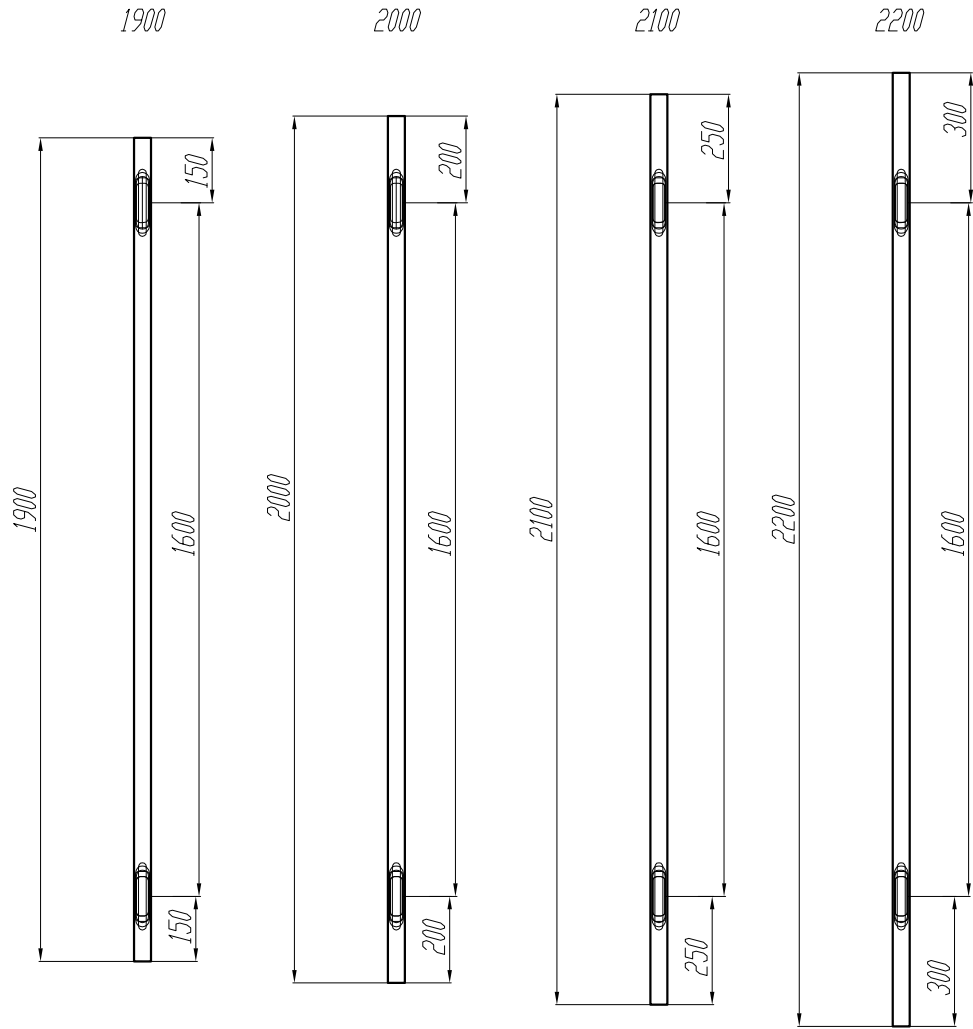
Полотна от 2201 до 2300 под 2 петли

Полотна от 2301 до 2500 под 2 петли

Коробка 24-16

Коробка 24-20

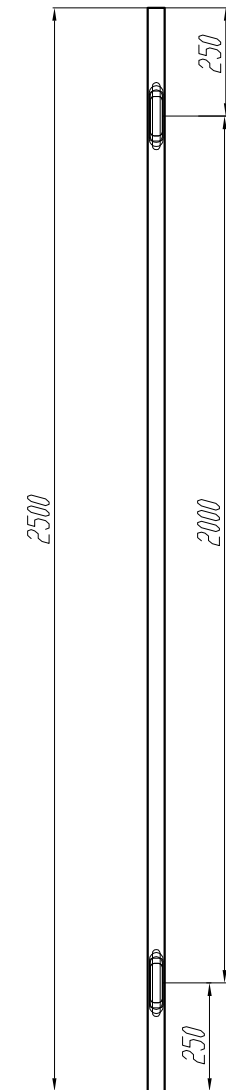
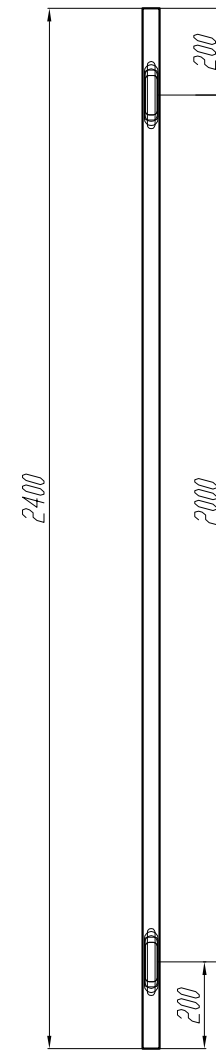
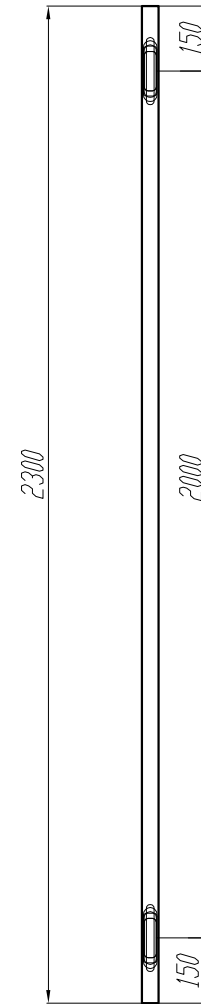
Коробка 28-20



2300

2400

2500



Полотна от 1900 до 2200 под 3 петли

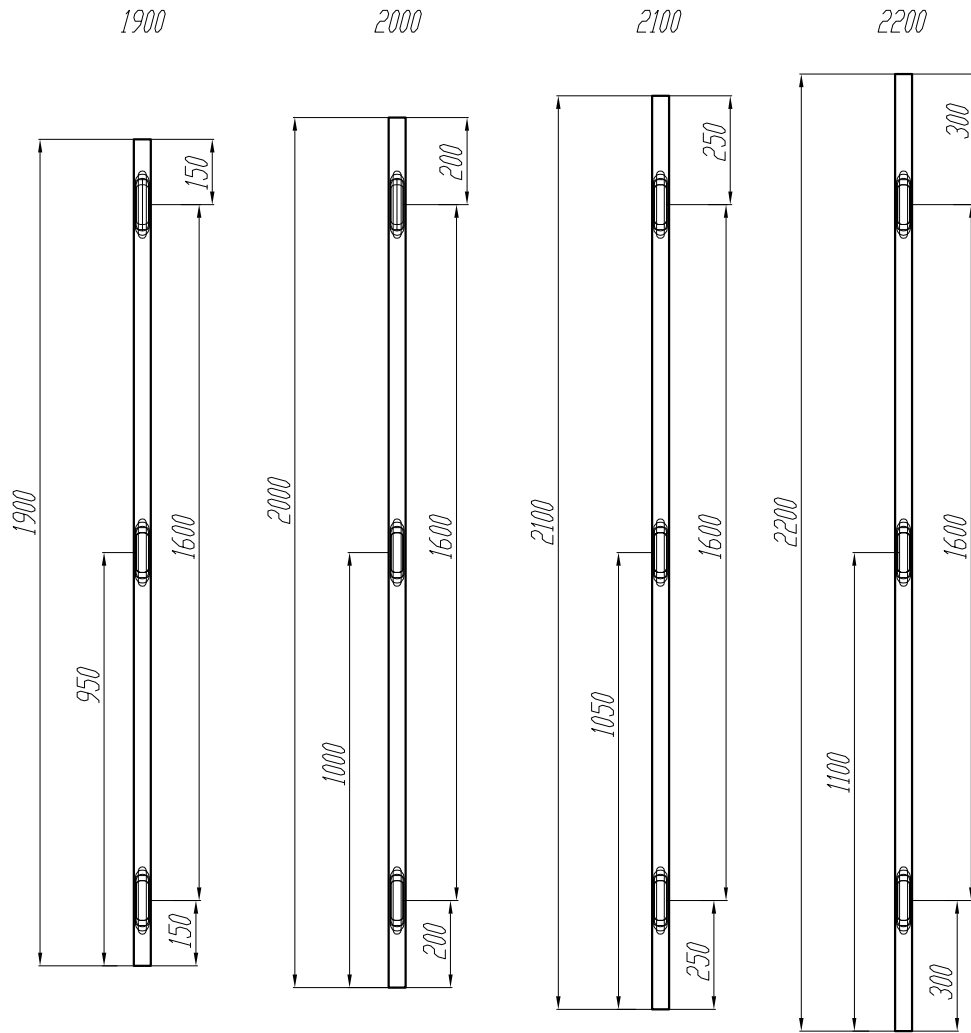
Полотна от 2201 до 2300 под 3 петли

Полотна от 2301 до 2500 под 3 петли

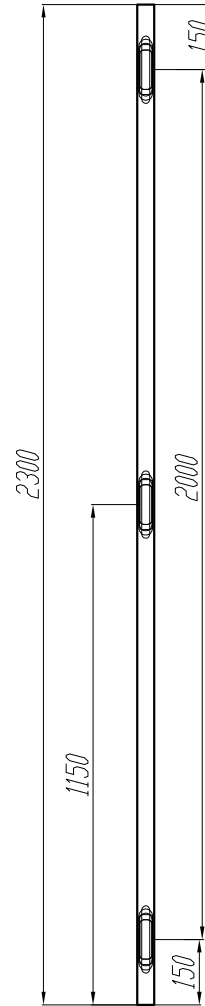
Коробка 24-16

Коробка 24-20

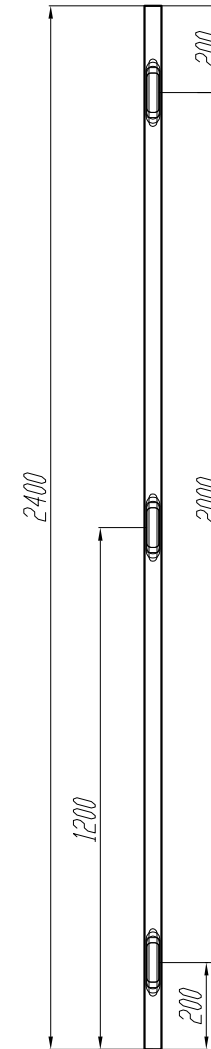
Коробка 28-20



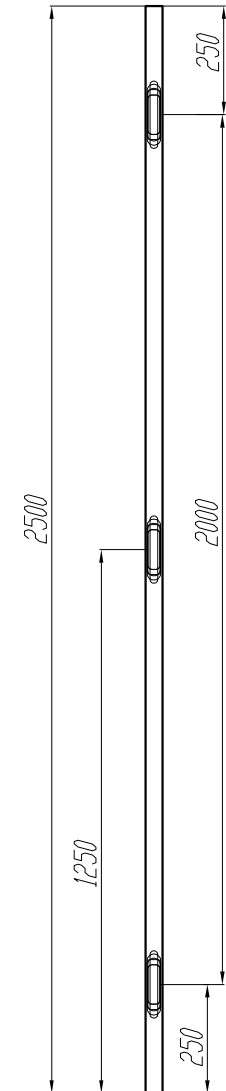
2300



2400



2500



Полотна от 1900 до 2200 под 4 петли

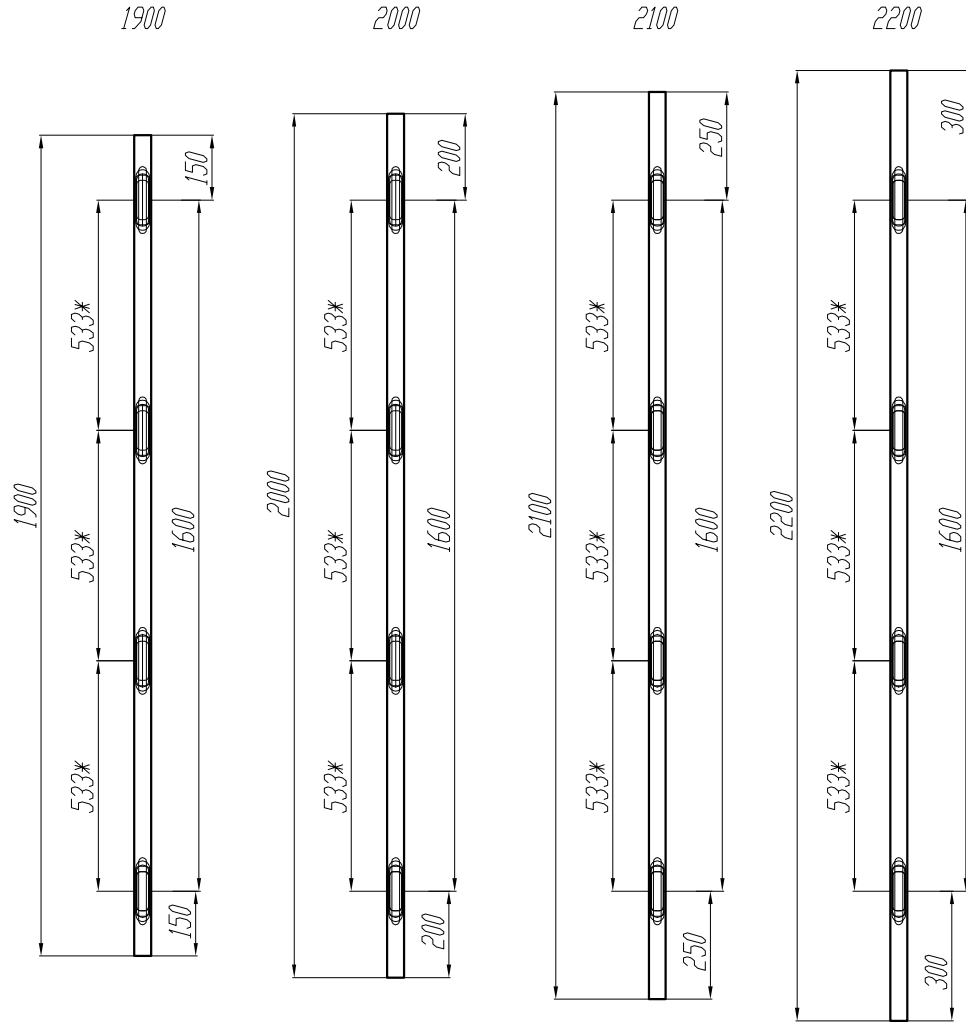
Полотна от 2201 до 2300 под 4 петли

Полотна от 2301 до 2500 под 4 петли

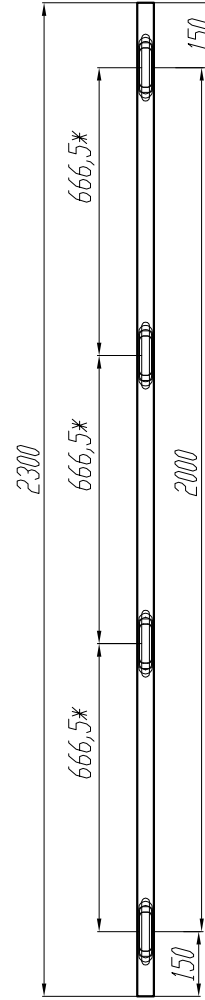
Коробка 24-16

Коробка 24-20

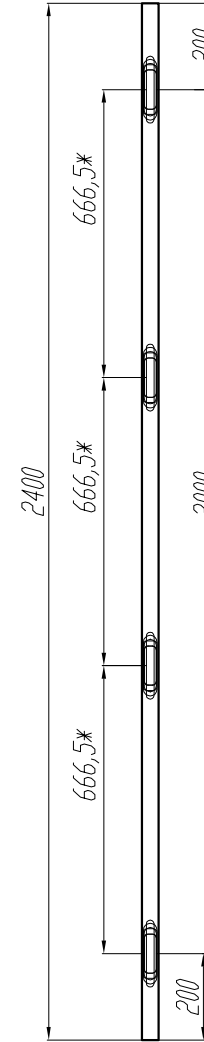
Коробка 28-20



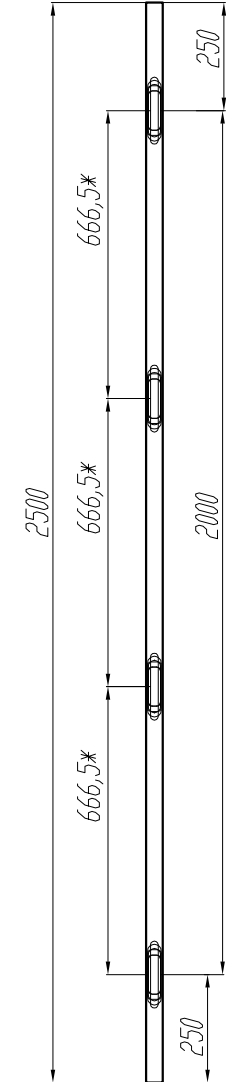
2300



2400

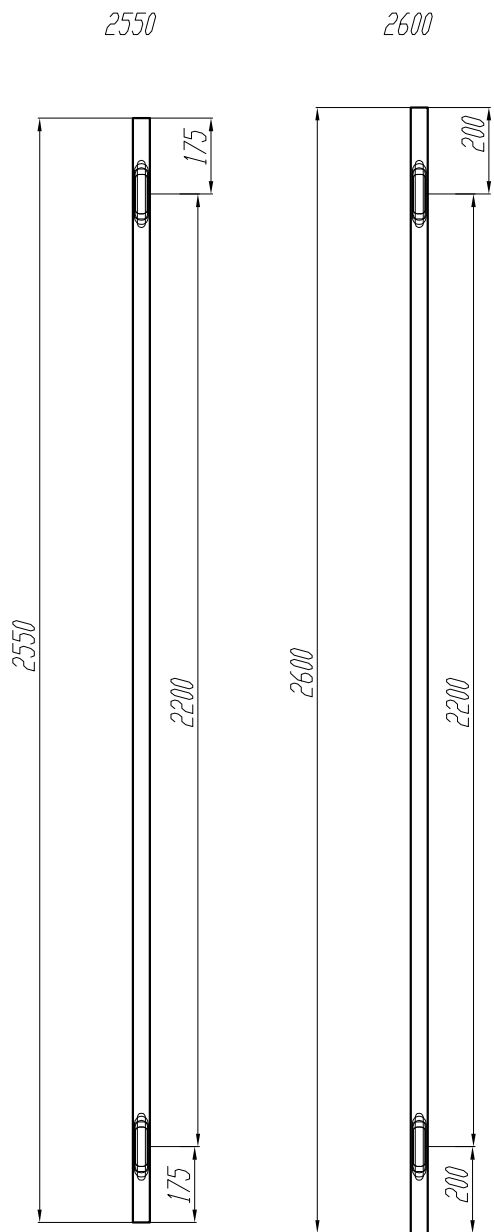


2500



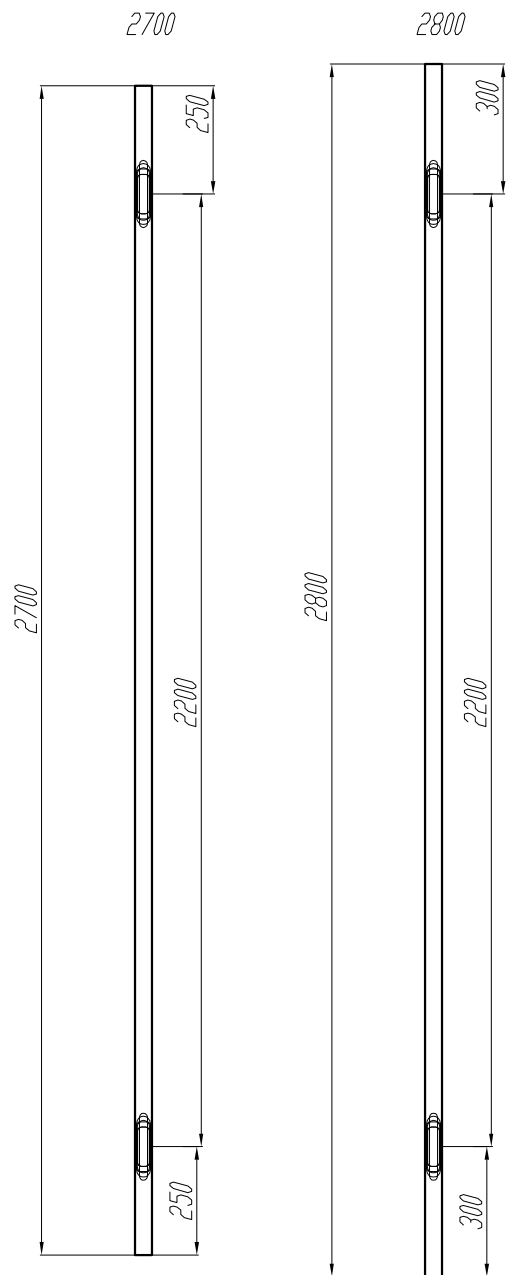
Полотна от 2501 до 2600 под 2 петли

Коробка 28-22



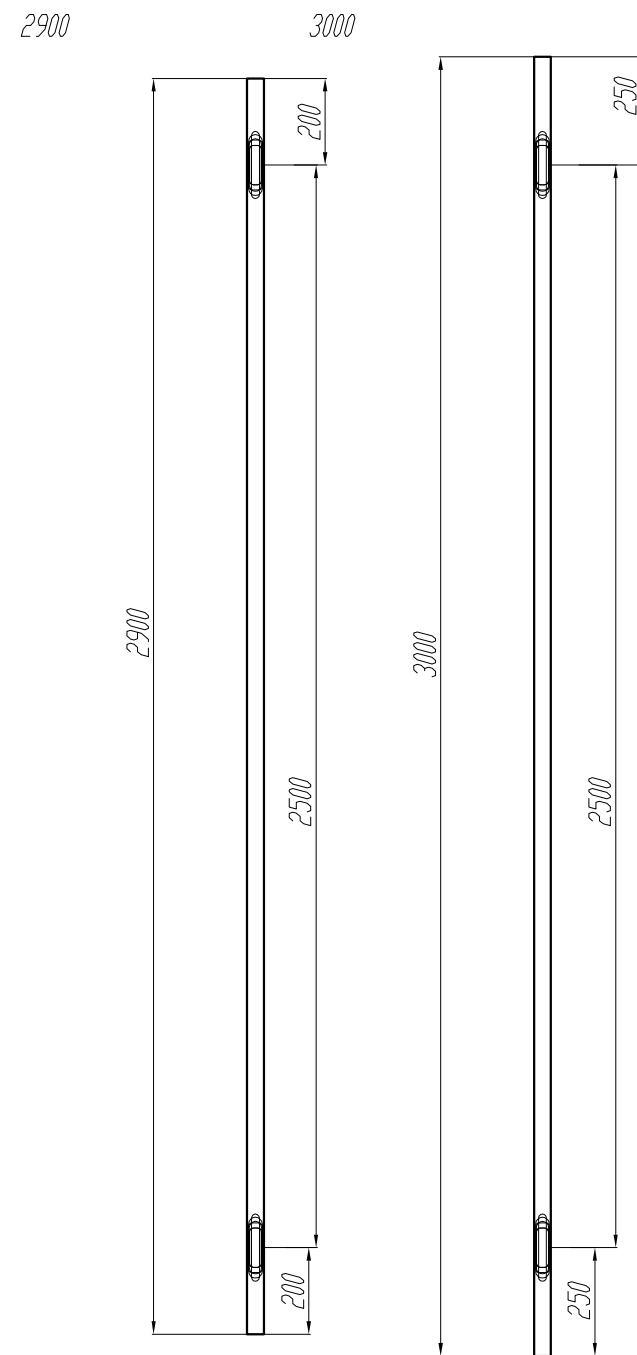
Полотна от 2601 до 2800 под 2 петли

Коробка 31-22



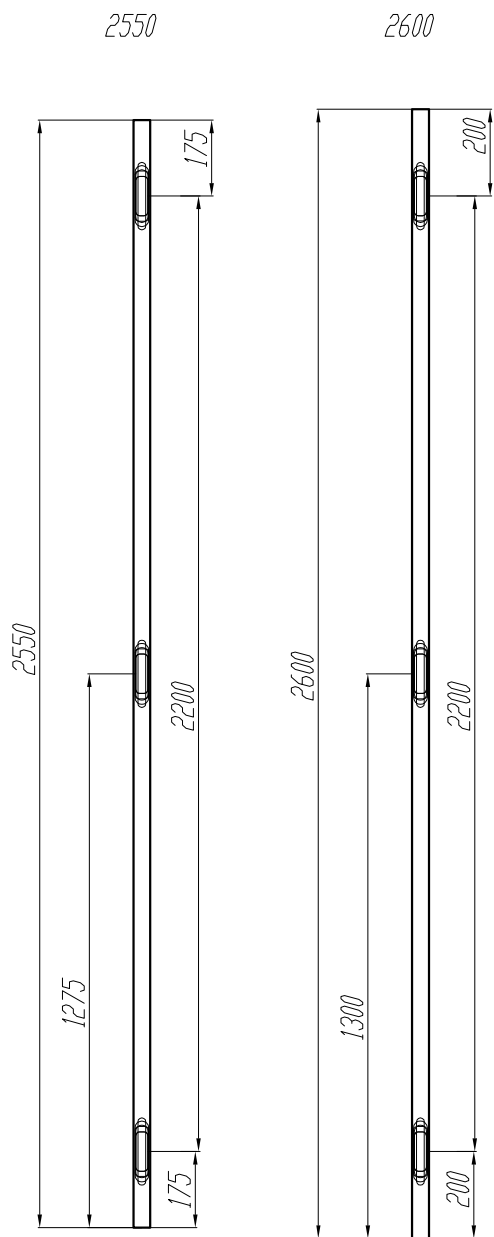
Полотна от 2801 до 3000 под 2 петли

Коробка 31-25



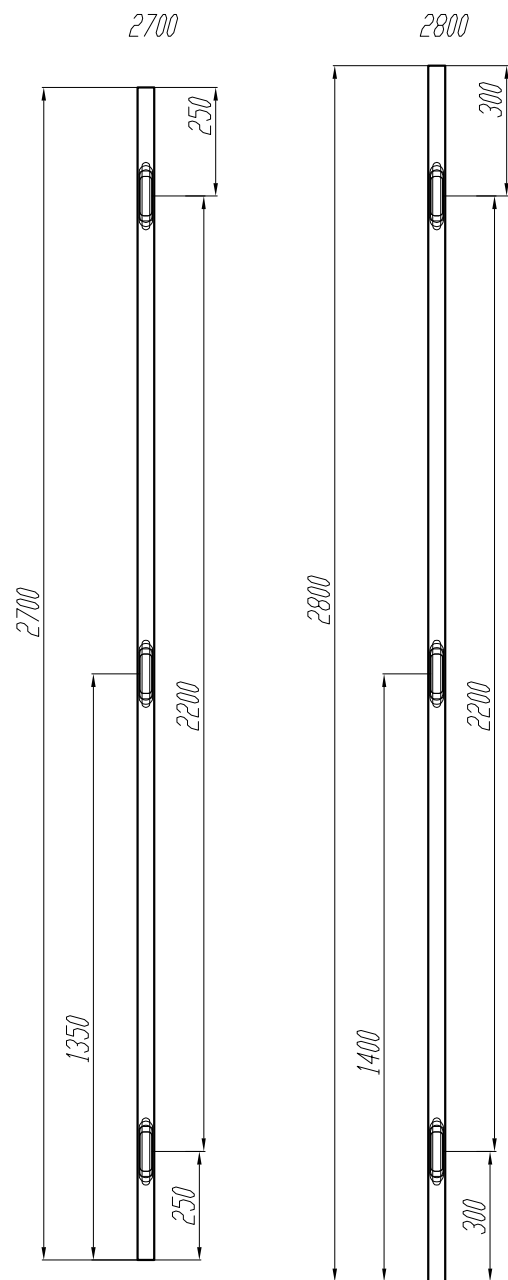
Полотна от 2501 до 2600 под 3 петли

Коробка 28-22



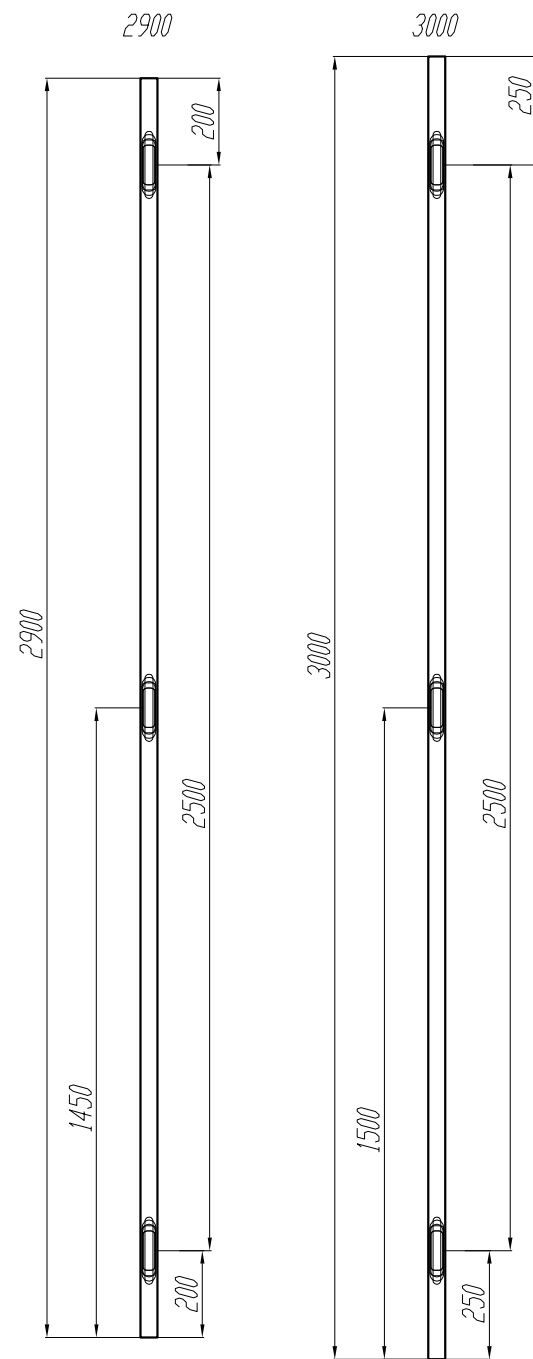
Полотна от 2601 до 2800 под 3 петли

Коробка 31-22



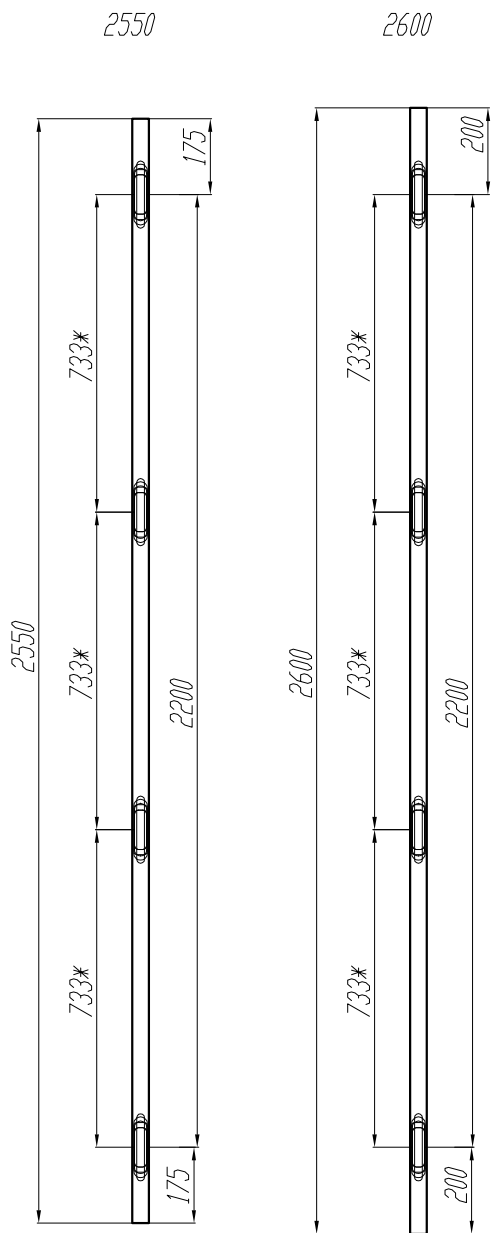
Полотна от 2801 до 3000 под 3 петли

Коробка 31-25



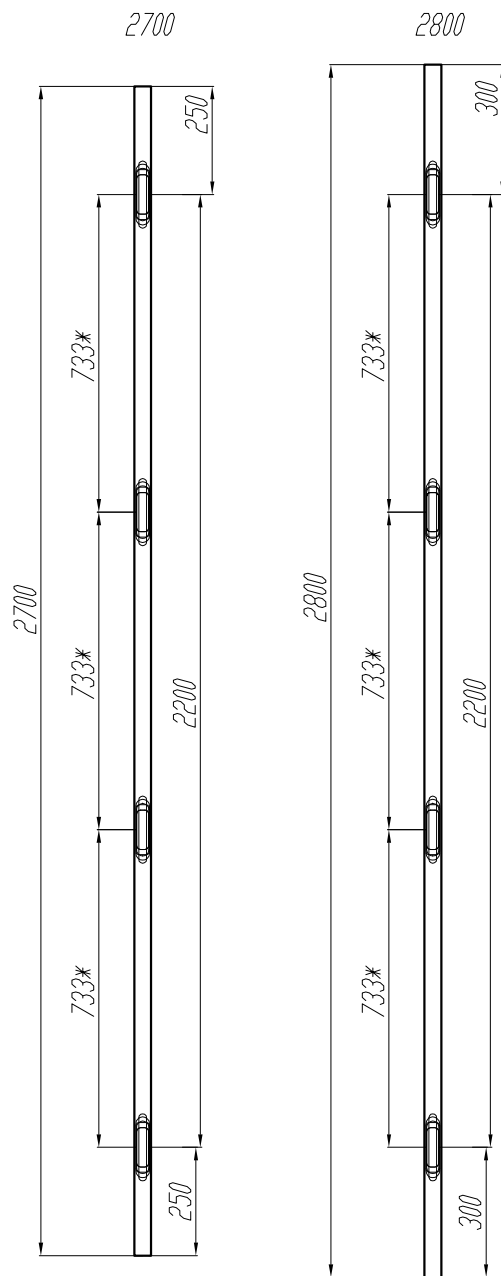
Полотна от 2501 до 2600 под 4 петли

Коробка 28-22



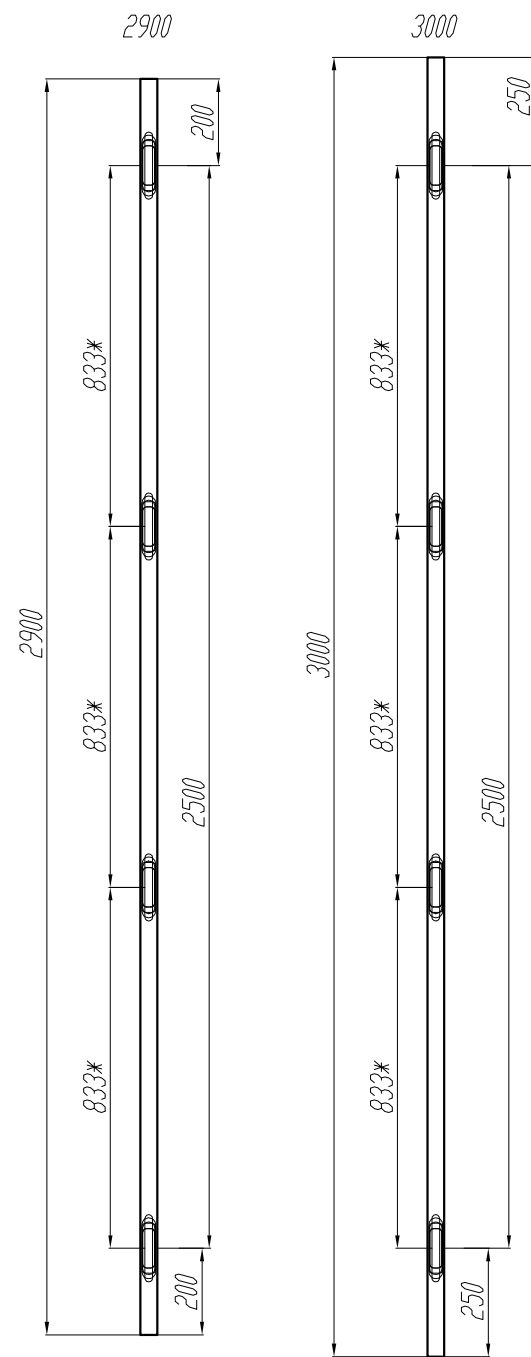
Полотна от 2601 до 2800 под 4 петли

Коробка 31-22

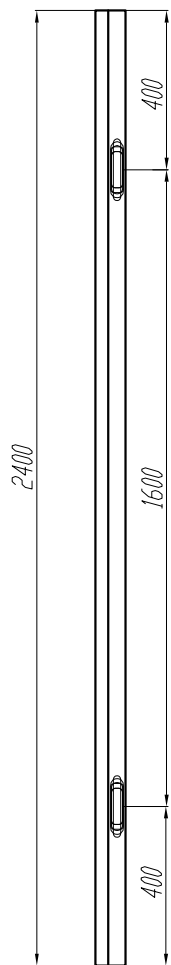


Полотна от 2801 до 3000 под 4 петли

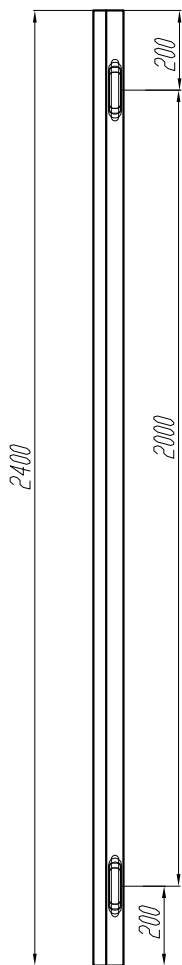
Коробка 31-25



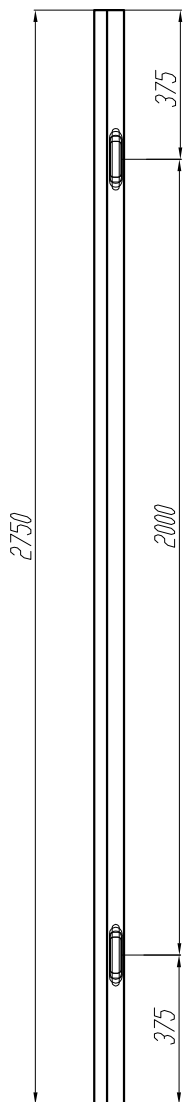
Коробка 24-16
(для полотен высотой
от 1900 до 2200)
под 2 петли



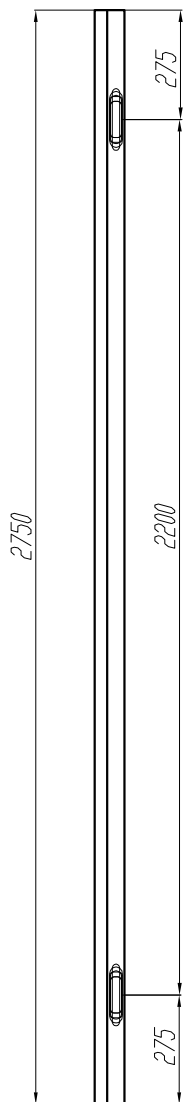
Коробка 24-20
(для полотен высотой
от 2201 до 2300)
под 2 петли



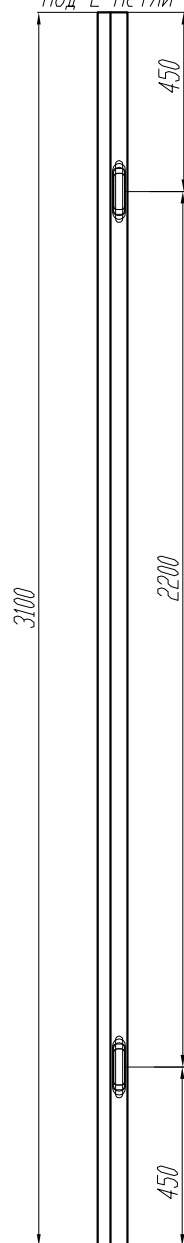
Коробка 28-20
(для полотен высотой
от 2301 до 2500)
под 2 петли



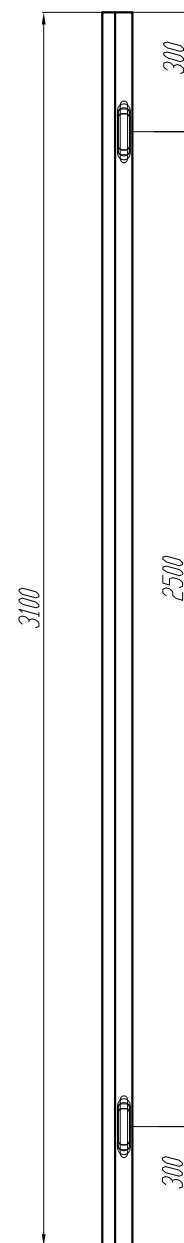
Коробка 28-22
(для полотен высотой
от 2501 до 2600)
под 2 петли



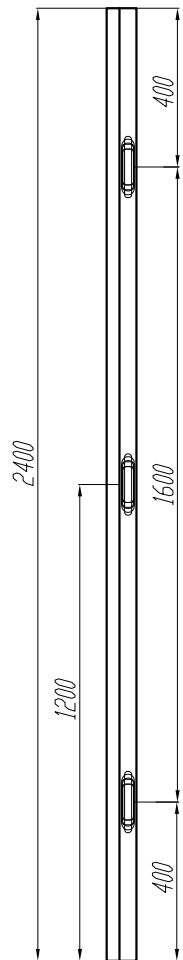
Коробка 31-22
(для полотен высотой
от 2601 до 2800)
под 2 петли



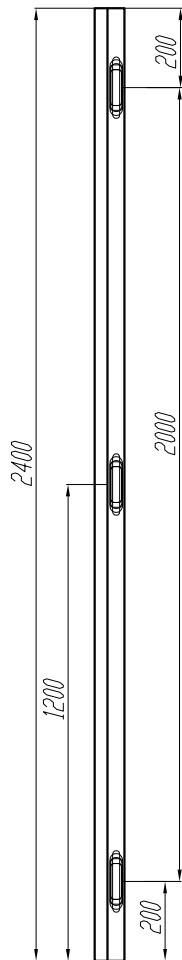
Коробка 31-25
(для полотен высотой
от 2801 до 3000)
под 2 петли



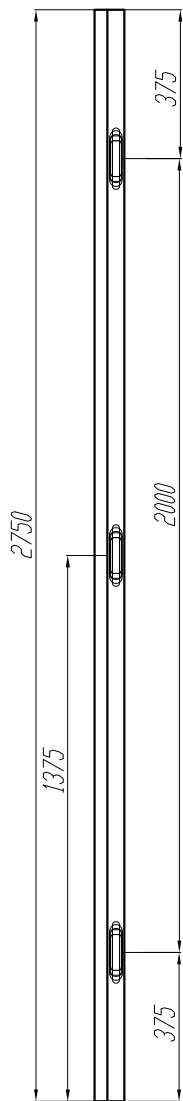
Коробка 24-16
(для полотен высотой
от 1900 до 2200)
под 3 петли



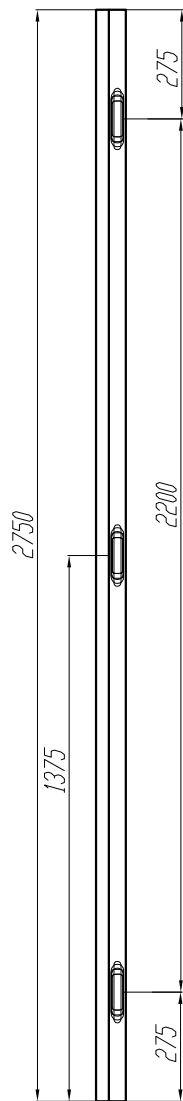
Коробка 24-20
(для полотен высотой
от 2201 до 2300)
под 3 петли



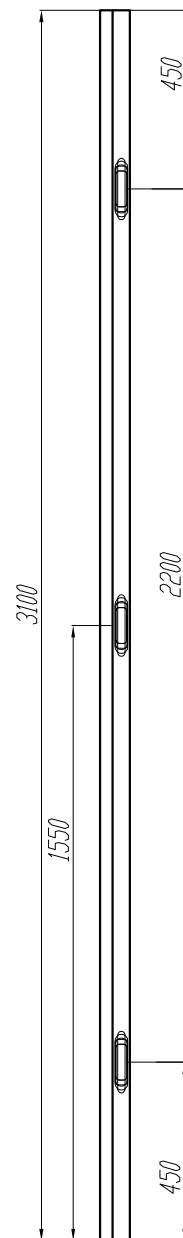
Коробка 28-20
(для полотен высотой
от 2301 до 2500)
под 3 петли



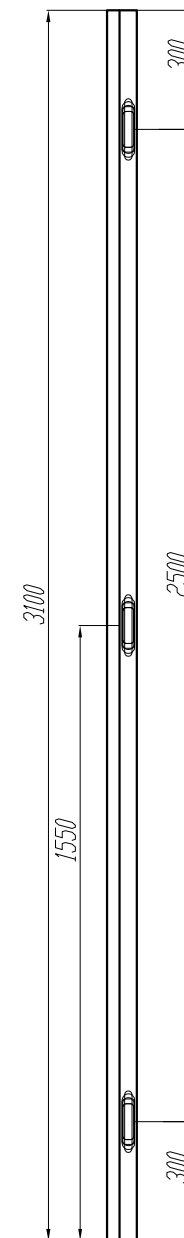
Коробка 28-22
(для полотен высотой
от 2501 до 2600)
под 3 петли



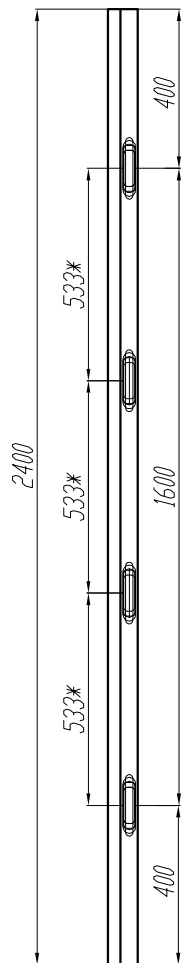
Коробка 31-22
(для полотен высотой
от 2601 до 2800)
под 3 петли



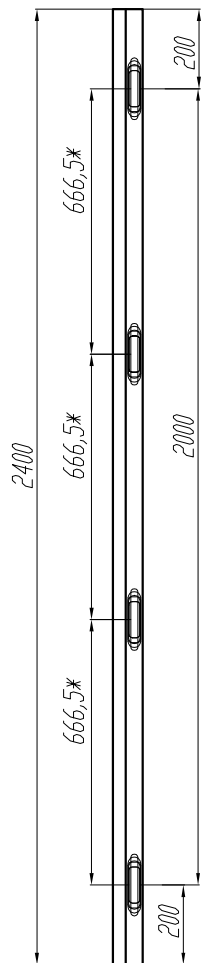
Коробка 31-25
(для полотен высотой
от 2801 до 3000)
под 3 петли



Коробка 24-16
(для полотен высотой
от 1900 до 2200)
под 4 петли



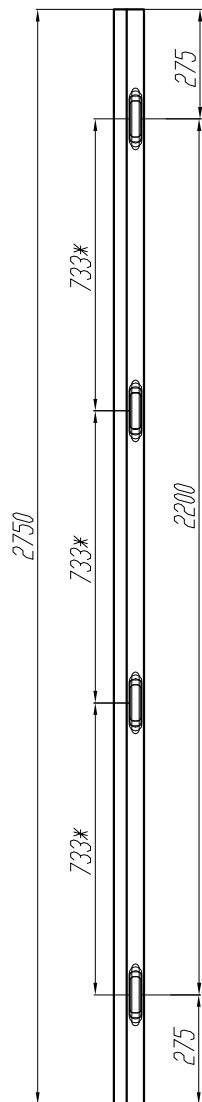
Коробка 24-20
(для полотен высотой
от 2201 до 2300)
под 4 петли



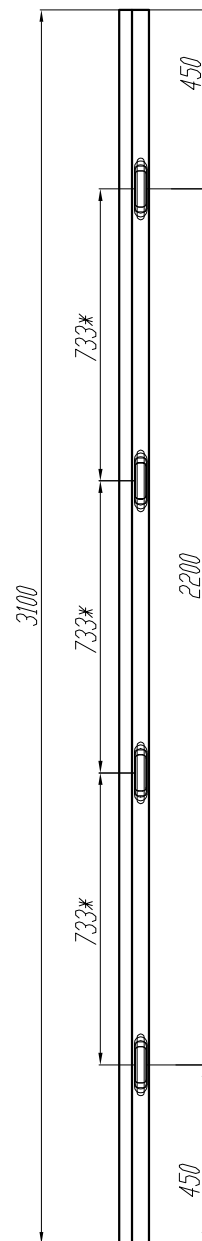
Коробка 28-20
(для полотен высотой
от 2301 до 2500)
под 4 петли



Коробка 28-22
(для полотен высотой
от 2501 до 2600)
под 4 петли



Коробка 31-22
(для полотен высотой
от 2601 до 2800)
под 4 петли



Коробка 31-25
(для полотен высотой
от 2801 до 3000)
под 4 петли

